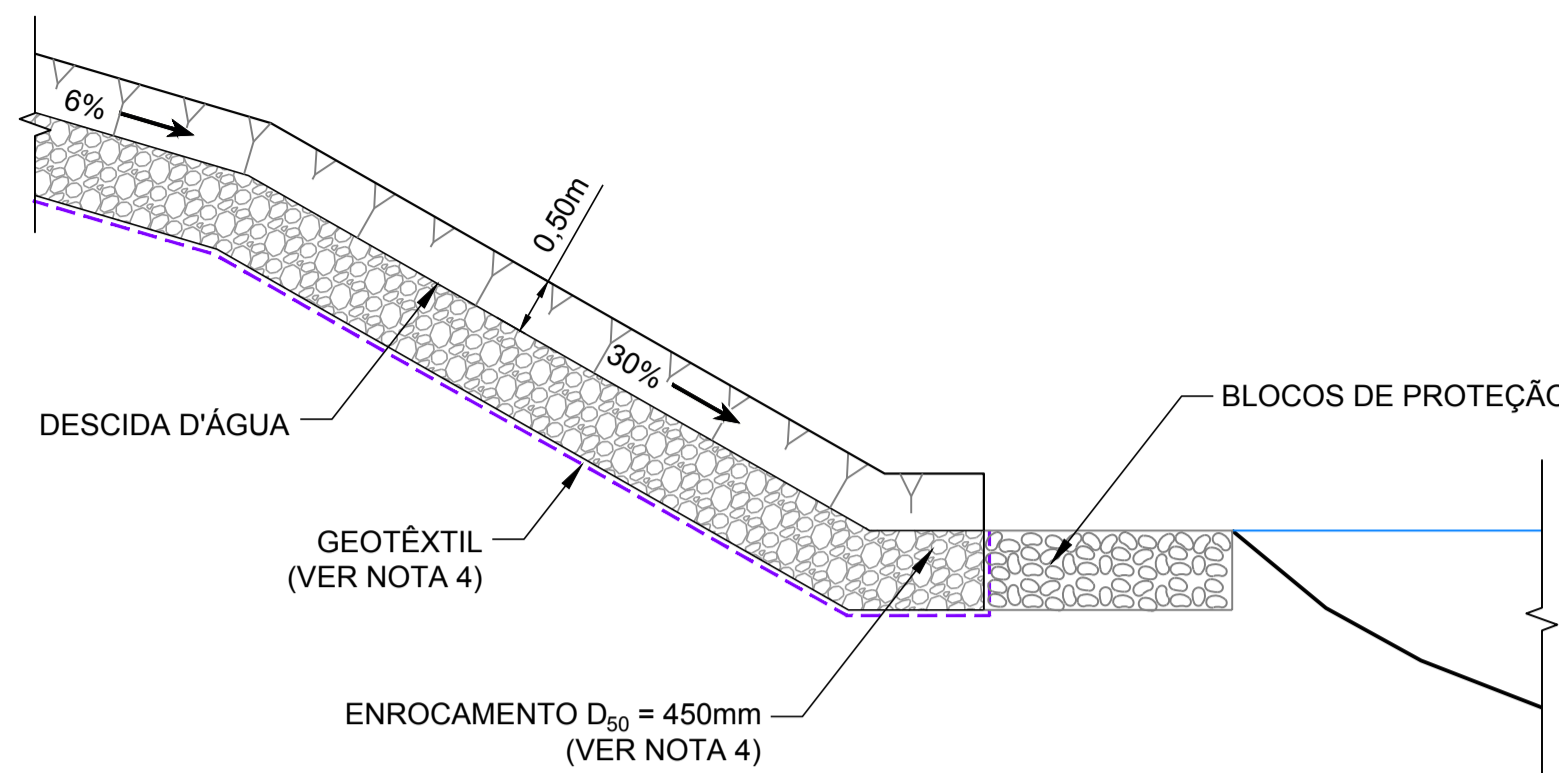
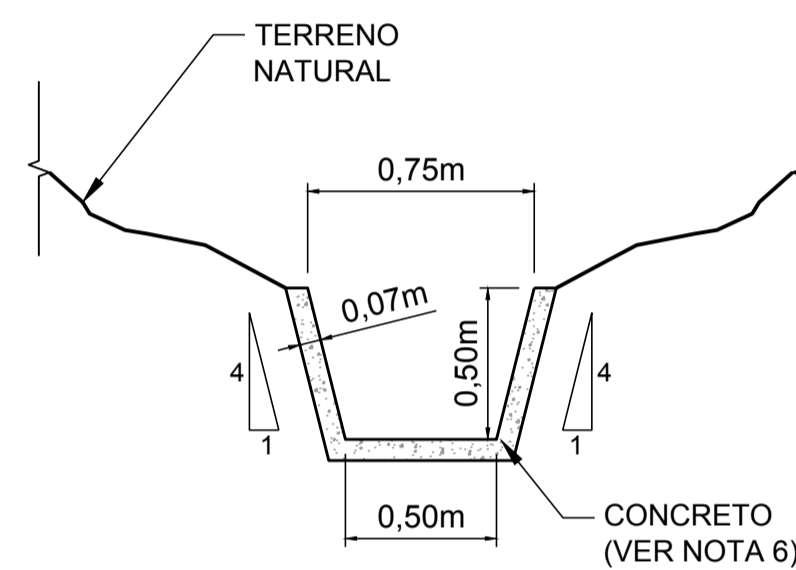


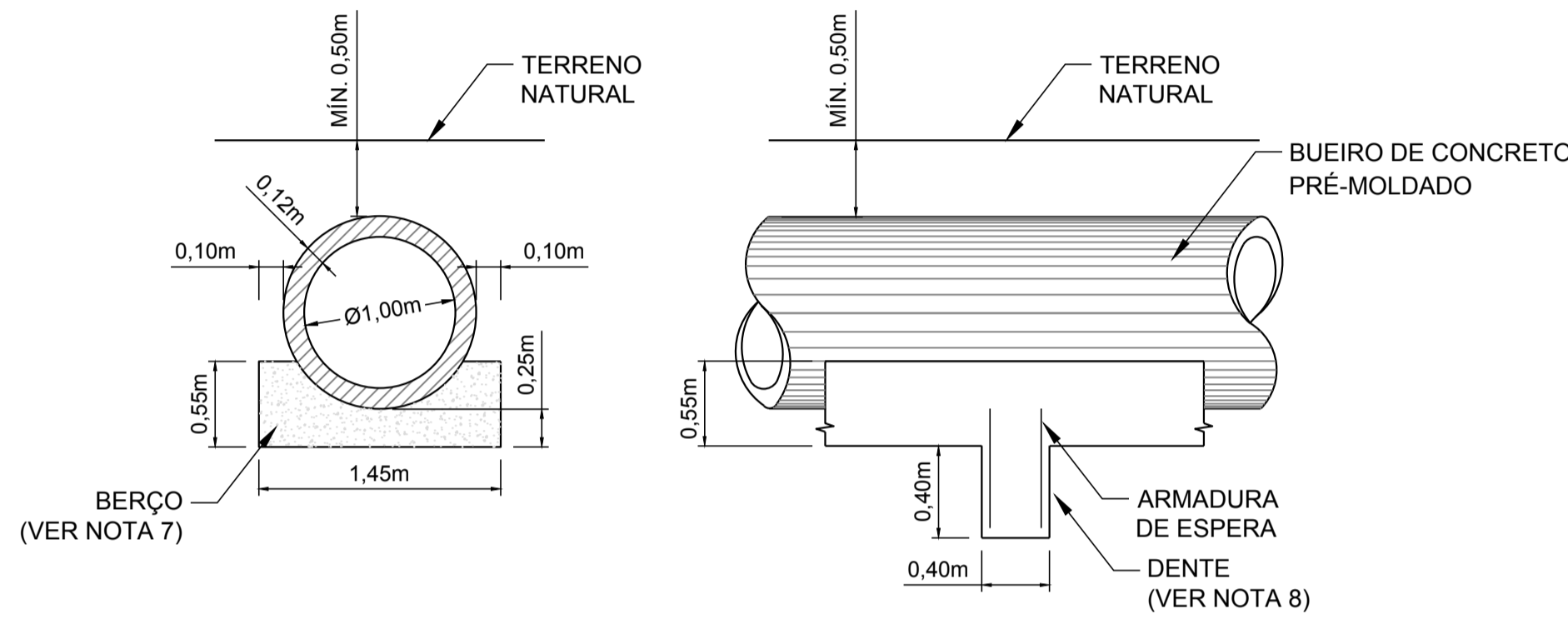
DESCIDA D'ÁGUA - DC-01
SEM ESCALA



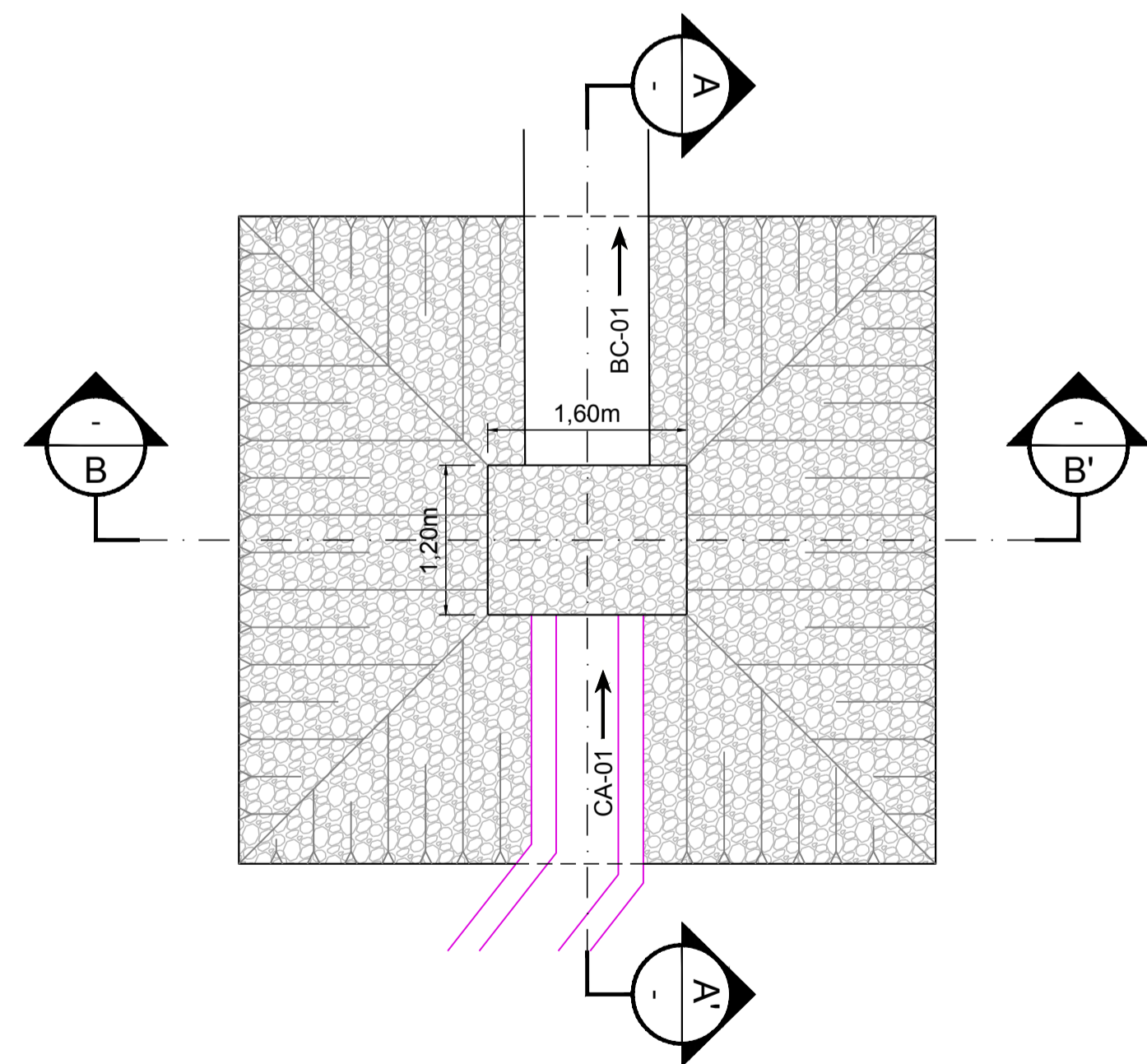
PERFIL TÍPICO - DESCIDA D'ÁGUA - DC-01
SEM ESCALA



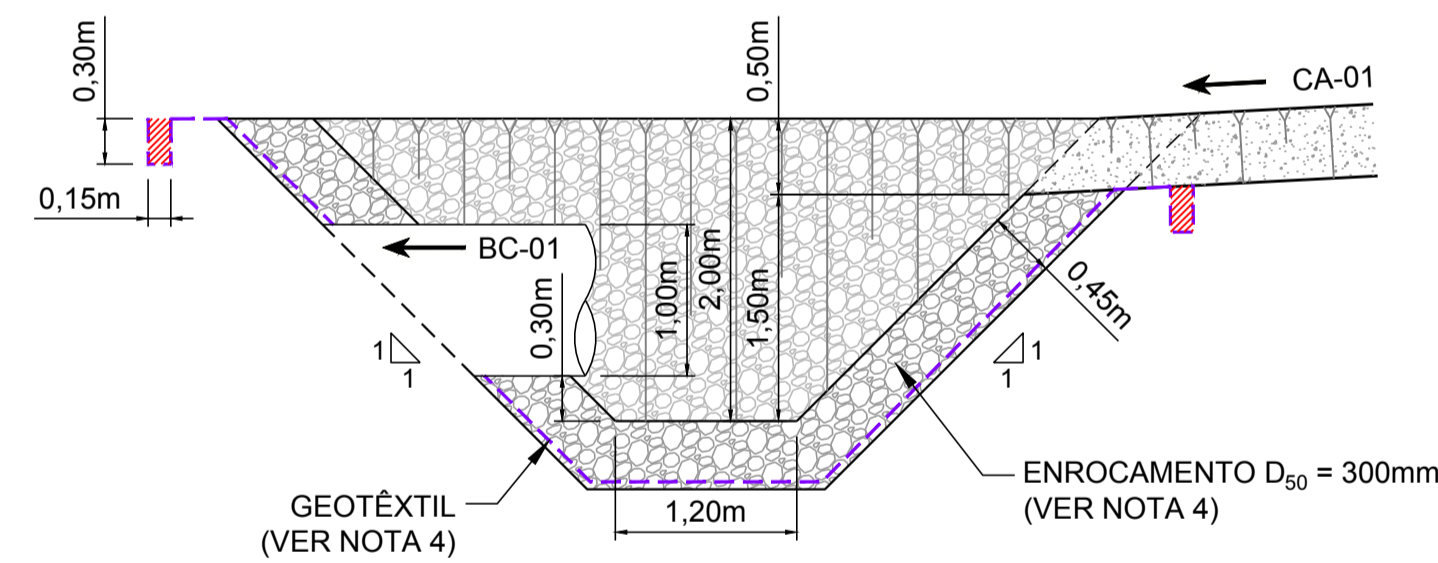
CANALETA - CA-01 (VER NOTA 6)
SEM ESCALA



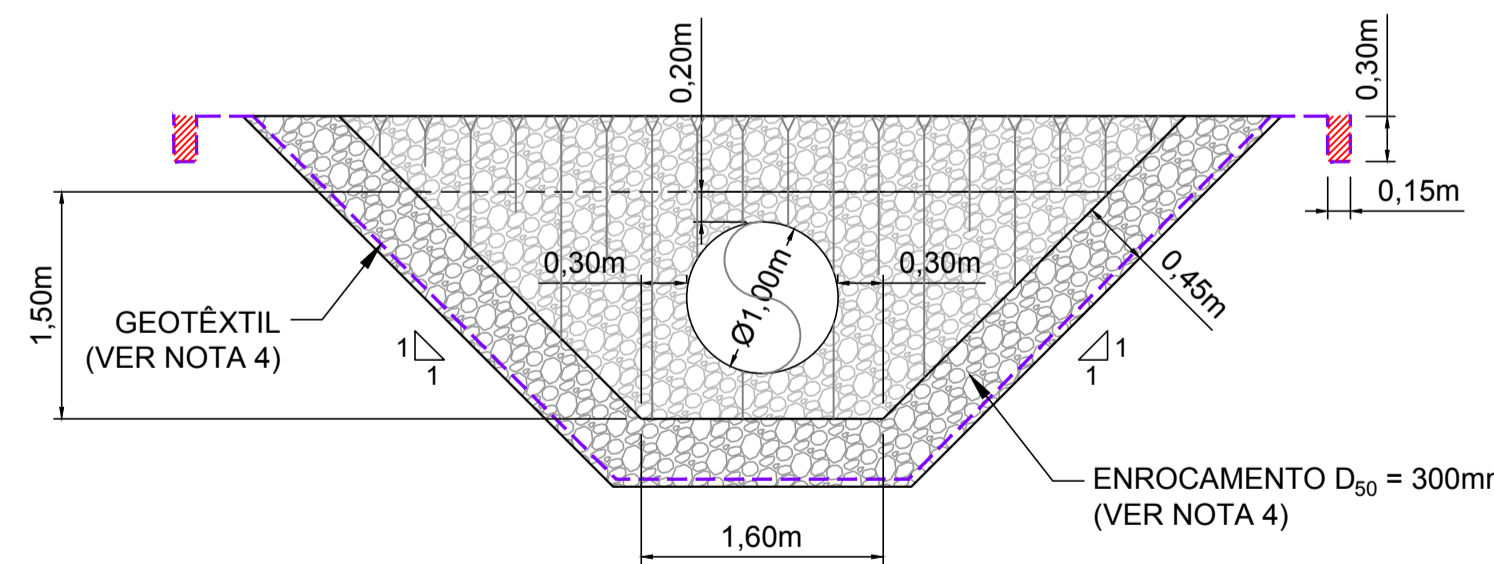
BUEIRO DE CONCRETO - BC-01
SEM ESCALA



PLANTA - CAIXA DE PASSAGEM - CX-01
SEM ESCALA



SEÇÃO A-A'
SEM ESCALA



SEÇÃO B-B'
SEM ESCALA

NOTAS

- DIMENSÕES E ELEVAÇÕES EM METRO, EXCETO ONDE INDICADA;
- A DESCIDA DE ÁGUA DEVERÁ SER ADAPTADA A TOPOGRAFIA DO TERRENO, OBSERVANDO AS DIMENSÕES E DECLIVIDADES INDICADAS;
- A ELEVAÇÃO DE TOPO DAS PAREDES LATERAIS DA DESCIDA D'ÁGUA DEVEM ACOMPANHAR A LINHA DO TERRENO NATURAL;
- PARA ENROCAMENTO E GEO TÊXTEL VER DESENHO DE NOTAS E ESPECIFICAÇÕES TÉCNICAS PARA SERVIÇOS GERAIS;
- O TERRENO DE FUNDAÇÃO DEVERÁ SER REGULARIZADO E COMPACTADO PARA IMPLANTAÇÃO DA CANALETA;
- CANALETA CA-01 CONFORME VALETA DE PROTEÇÃO PADRÃO DER-MG TIPO VP-04. DEVERÁ SER CONSTITUÍDA DE CIMENTO PORTLAND, ÁGUA E AGREGADOS, COM RESISTÊNCIA FCK >= 11,0 MPa, NA ESPESSURA DE 7,0cm, PARA CONCRETOS MOLDADOS "IN LOCO";
- PARA O BERÇO UTILIZAR CONCRETO CICLÓPICO COM FCK > 11,0 MPa. O CONCRETO A SER UTILIZADO NO DENTE DEVERÁ TER FCK > 11,0 MPa. SERÃO COLOCADAS ARMADURAS DE ESPERA NOS DENTES, 2 Ø 10,0mm A CADA 100cm, NO MÍNIMO 2 PARA CADA DENTE, COM COMPRIMENTO DE 35cm. O CONCRETO DEVERÁ SER CONSTITUÍDO DE CIMENTO PORTLAND, ÁGUA E AGREGADOS, DEVENDO SATISFAZER A NBR - 12655/92, PARA CONCRETOS MOLDADOS "IN LOCO";
- ONDE A DECLIVIDADE DE ASSENTAMENTO DO BUEIRO FOR MAIOR QUE 10% É RECOMENDADA A CONSTRUÇÃO DO DENTE, SENDO O ESPAÇAMENTO ENTRE OS DENTES IGUAL A 5,00m.

DESENHOS DE REFERÊNCIA

- LEVANTAMENTO PLANIALTIMÉTRICO DE TRIBUTÁRIOS REALIZADO PELA ARYA INVENTÁRIO TERRITORIAL / FIDUCIAR ENGENHARIA E AEROLEVANTAMENTOS - CN_SIRGAS_UTM_O_SAMARCO.dwg;
- LEVANTAMENTO PLANIALTIMÉTRICO CADASTRAL NA MARGEM DIREITA DO RIO DO CARMO NO ACESSO PARA O SÍTIO FACÃO - BARRA LONGA - MG REALIZADO PELA ERG ENGENHARIA PELA ERG ENGENHARIA - G000000-K-100445.dwg;
- NOTAS E ESPECIFICAÇÕES TÉCNICAS - SERVIÇOS GERAIS: G006900-C-100354;
- DRENAGEM SUPERFICIAL - PLANTA: G006900-C-100554;
- PROJETO GEOMÉTRICO: G006900-C-100555.

Golden Associates DESENHO No. **D1-E26-300_159-515-2282_00-B**

T.E. - TIPOS DE EMISSÃO				
A - PRELIMINAR	C - P/ CONHECIMENTO	E - P/ CONSTRUÇÃO	G - CONF. CONSTRUÍDO	L - APROVADO
B - P/APROVAÇÃO	D - P/ COTAÇÃO	F - CONF. COMPRADO	H - CANCELADO	

EMISSÃO SAMARCO SAMARCO MINERAÇÃO S.A.

DES. RR 16/12/16
 PROJ. DR 16/12/16
 VERIF. VD 16/12/16
 APROV. SC 16/12/16

TÍTULO GERMANO - GERAL
 OBRAS EXTERNAS
 PROJETO DE RECUPERAÇÃO AMBIENTAL DE RIOS PRINCIPAIS
 ÁREA PRIORITÁRIA 15 - SEÇÃO E-A15-07
 DRENAGEM SUPERFICIAL - DETALHES CONSTRUTIVOS

ESCALA INDICADA No. SAMARCO
G006900-C-100554 REVISÃO 0

Nº	DESCRIÇÃO	T.E.	DATA	DES.	VERIF.	APROV.	LIBER.
0	P/ APROVAÇÃO - EMISSÃO INICIAL	B	16/12/16	RR	MD	SC	AH

ESTE DESENHO É DE PROPRIEDADE DA SAMARCO MINERAÇÃO S.A. E NÃO PODEM SER COPIADO, REPRODUZIDO, ALTERADO, TRANSFERIDO, DIVULGADO, SEM A AUTORIZAÇÃO DA SAMARCO MINERAÇÃO S.A.

ESPESSURAS DE LINHAS DA SAMARCO
 1 - VERMELHO = 0,20mm
 2 - AMARELO = 0,25mm
 3 - VERDE = 0,30mm
 4 - AZUL = 0,35mm
 5 - CINZA = 0,40mm
 6 - PRETO = 0,45mm
 7 - BRANCO = 0,50mm
 8 - LINHA = 0,60mm