

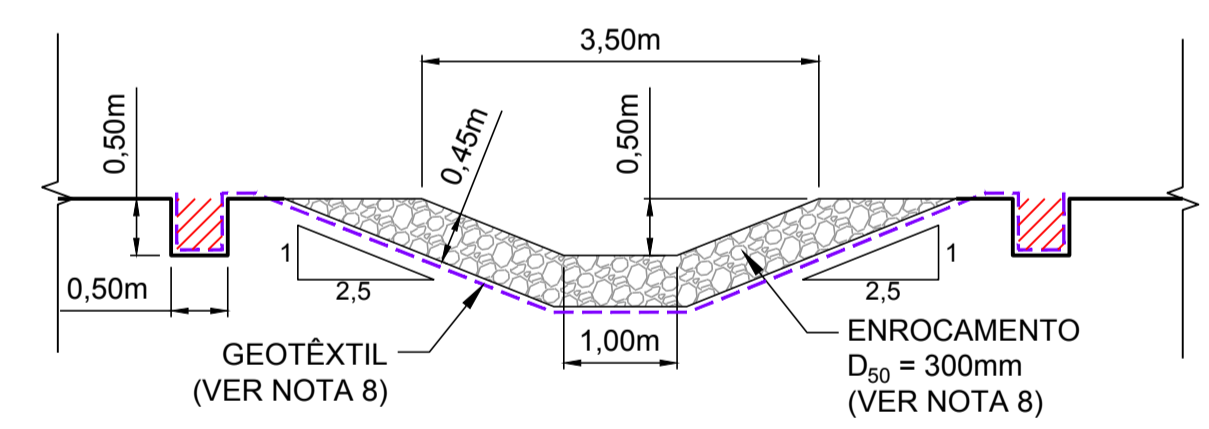
PLANTA  
ESCALA 1:400

**LEGENDA:**

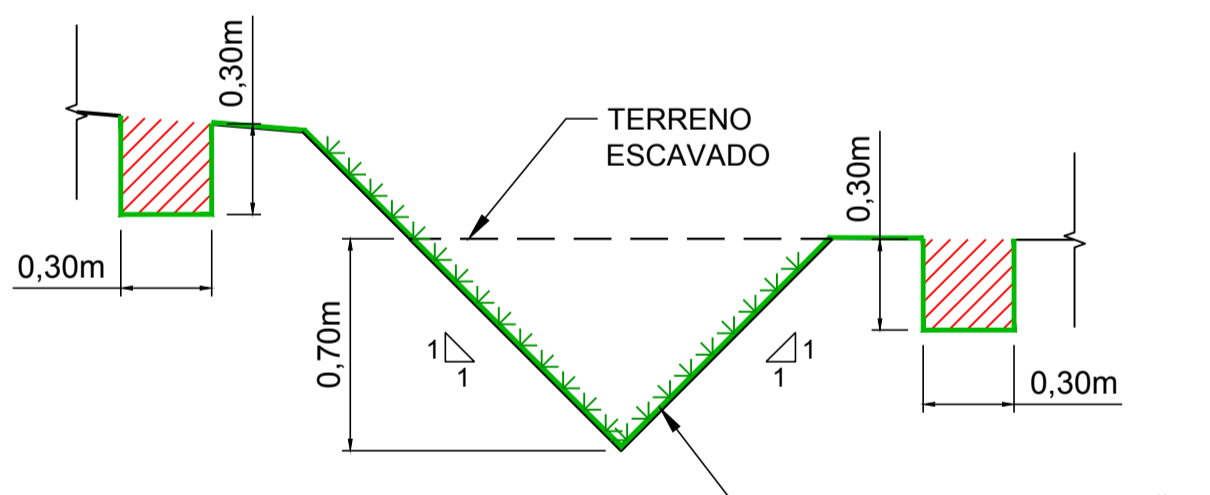
- CURVAS DE NÍVEL
- ATERRO COMPACTADO
- ENROCAMENTO EXISTENTE
- ENROCAMENTO PROJETADO
- MATERIAL GRANULAR PARA PROTEÇÃO
- BLOCOS DE PROTEÇÃO
- Q2 - NÍVEL D'ÁGUA ESTIMADO PARA VAZÃO COM TEMPO DE RETORNO DE 2 ANOS
- Q10 - NÍVEL D'ÁGUA ESTIMADO PARA VAZÃO COM TEMPO DE RETORNO DE 10 ANOS
- ESTRADA
- TC-00 - TRIBUTÁRIOS DO RIO DO CARMO
- ALINHAMENTO DO RIO DO CARMO
- EIXO DE DRENAGEM
- DESCIDA D'ÁGUA - DC
- CANALETA - CA
- SENTIDO DE FLUXO

0 20 40  
1:400 METROS

- NOTAS**
- DIMENSÕES E ELEVAÇÕES EM METRO, EXCETO ONDE INDICADA;
  - A(S) ESCALA(S) INDICADA(S) NESTE DESENHO REFERE(M)-SE AO FORMATO "A1";
  - SISTEMA DE COORDENADAS UTILIZADO: SIRGAS 2000, FUSO 23S;
  - AS DESCIDAS DE ÁGUA DEVERÃO SER ADAPTADAS A TOPOGRAFIA DO TERRENO, OBSERVANDO AS DIMENSÕES E DECLIVIDADES INDICADAS NO PROJETO;
  - A ELEVAÇÃO DE TOPO DAS PAREDES LATERAIS DAS DESCIDAS D'ÁGUA DEVEM ACOMPANHAR A LINHA DO TERRENO NATURAL;
  - A LIMPEZA DOS DISPOSITIVOS DE DRENAGEM É DE FUNDAMENTAL IMPORTÂNCIA PARA O FUNCIONAMENTO ADEQUADO DO SISTEMA DE DRENAGEM;
  - PARA SERVIÇOS DE BIOENGENHARIA VER DESENHO DE NOTAS E ESPECIFICAÇÕES TÉCNICAS;
  - PARA ENROCAMENTO E GEOTÊXTIL VER DESENHO DE NOTAS E ESPECIFICAÇÕES TÉCNICAS PARA SERVIÇOS GERAIS;
  - O TERRENO DE FUNDAÇÃO DEVERÁ SER REGULARIZADO E COMPACTADO PARA IMPLANTAÇÃO DOS DISPOSITIVOS DE DRENAGEM;
  - CANALETAS CA-02 CONFORME VALETA DE PROTEÇÃO PADRÃO DER-MG TIPO VP-04 DEVERÁ SER CONSTITUÍDA DE CIMENTO PORTLAND, ÁGUA E AGREGADOS, COM RESISTÊNCIA FCK >= 11,0 MPa, NA ESPESSURA DE 7,0cm, PARA CONCRETOS MOLDADOS "IN LOCO";
  - A DESCIDA DC-01 DEVERÁ SER IMPLANTADA APÓS A REMOÇÃO DO ENROCAMENTO EXISTENTE, OBSERVANDO AS CONDIÇÕES DE PROJETO;
  - PARA CONSTRUÇÃO DO ATERRO COMPACTADO DEVE-SE UTILIZAR SOLO SEM CONTAMINAÇÃO COMPACTADO COM 98% PROCTOR NORMAL;
  - O CORTA RIO EXISTENTE DEVE SER REMOVIDO APÓS A EXECUÇÃO DOS TRABALHOS A JUSANTE;
  - PARA IMPLANTAÇÃO DA DESCIDA D'ÁGUA DC-01 DEVE SE OBSERVAR A CONDIÇÃO DA TOPOGRAFIA EM CAMPO APÓS A REMOÇÃO DO CORTA RIO. OS AJUSTES DE CAMPO DEVEM SER FEITOS SOB ORIENTAÇÃO DO ENGENHEIRO DE CAMPO DA PROJETISTA RESPEITANDO AS DIMENSÕES E DECLIVIDADES INDICADAS NO PROJETO;
  - PARA LOCALIZAÇÃO DO TRECHO VER DESENHO DE DETALHAMENTO DA SEÇÃO E-A15-05;
  - O ALINHAMENTO DOS DISPOSITIVOS DE DRENAGEM SERÁ ORIENTADO PELO ENGENHEIRO DE CAMPO APÓS A REMOÇÃO DO CORTA RIO. OS AJUSTES DE CAMPO DEVEM SER FEITOS SOB ORIENTAÇÃO DO ENGENHEIRO DE CAMPO DA PROJETISTA A PARTIR DAS COORDENADAS DE INÍCIO E FIM DE CADA ESTRUTURA, RESPEITANDO SEMPRE AS DECLIVIDADES INDICADAS NO PROJETO.



DESCIDA D'ÁGUA - DC-01/02/03  
SEM ESCALA



CANALETA - CA-01  
SEM ESCALA

DESCIDA D'ÁGUA DC-01/02/03 - 24,00m

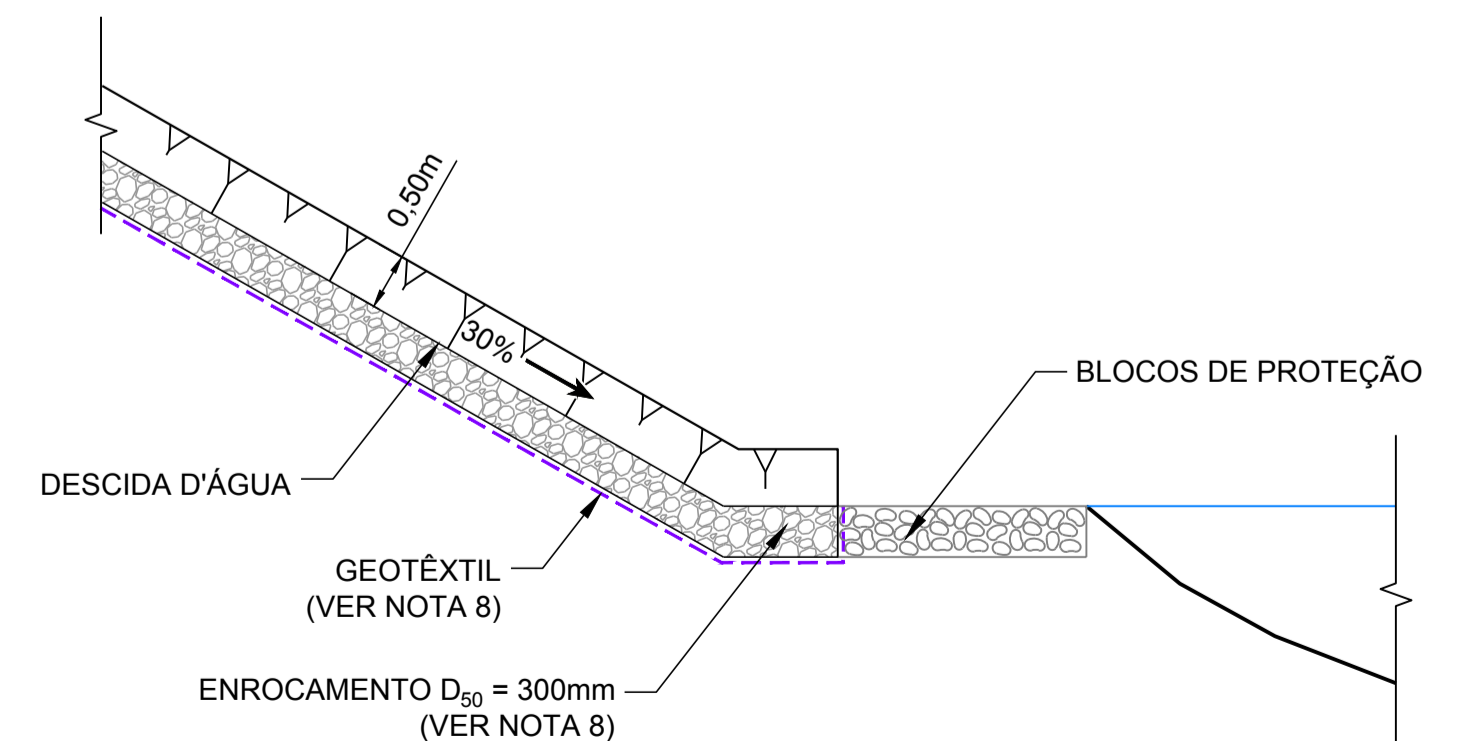
ITEM	UN	QUANTITATIVO
ENROCAMENTO D <sub>50</sub> = 300mm	m <sup>3</sup>	55,00
ESCAVAÇÃO	m <sup>3</sup>	55,00
GEOTÊXTIL	m <sup>2</sup>	247,00

CANALETA CA-01 - 119,00m

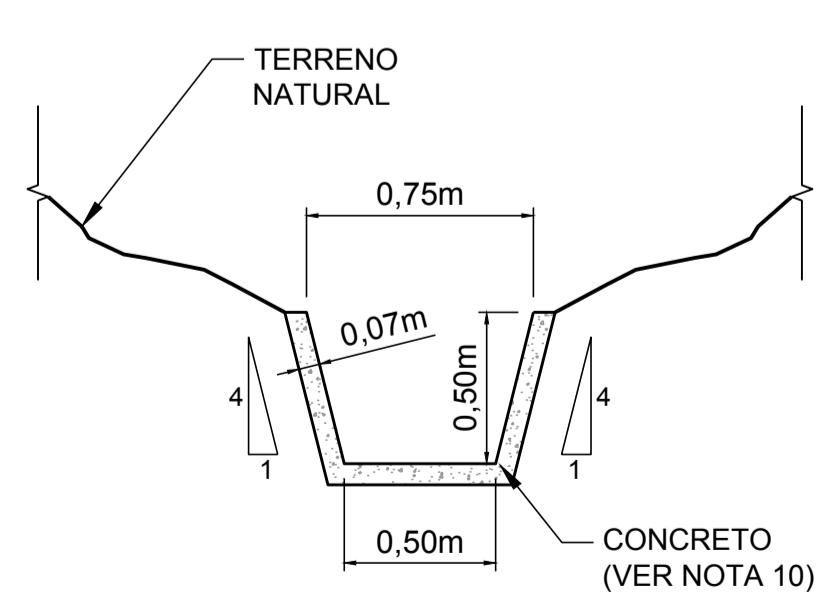
ITEM	UN	QUANTITATIVO
ESCAVAÇÃO	m <sup>3</sup>	60,00
REVEGETAÇÃO	m <sup>2</sup>	233,00
BIOMANTA	m <sup>2</sup>	233,00

CANALETA CA-02 - 75,00m

ITEM	UN	QUANTITATIVO
CONCRETO	m <sup>3</sup>	9,00
ESCAVAÇÃO	m <sup>3</sup>	37,00
GUIA DE MADEIRA (2,5x7,0)	m	63,00
FORMA	m <sup>2</sup>	78,00



PERFIL TÍPICO - DESCIDA D'ÁGUA - DC-01/02/03  
SEM ESCALA



CANALETA - CA-02 (VER NOTA 10)  
SEM ESCALA

REVISÃO	DESCRIÇÃO	T.E.	DATA	DES.	VERIF.	APROV.	LIBER.
1	P/ APROVAÇÃO - REVISÃO GERAL GOLDER	B	22/12/16	RR	MD	SC	AH
0	P/ APROVAÇÃO - EMISSÃO INICIAL	B	06/12/16	RR	MD	SC	AH
Nº	DESCRIÇÃO	T.E.	DATA	DES.	VERIF.	APROV.	LIBER.

**DESENHOS DE REFERÊNCIA**

- LEVANTAMENTO PLANIALTIMÉTRICO DE TRIBUTÁRIOS REALIZADO PELA ARYA INVENTÁRIO TERRITORIAL / FIDUCIAR ENGENHARIA E AEROLEVANTAMENTOS - CN\_SIRGAS\_UTM\_O\_SAMARCO.dwg;
- LEVANTAMENTO PLANIALTIMÉTRICO CADASTRAL ENROCAMENTO SÍTIO DO HAMILTON REALIZADO PELA ERG ENGENHARIA - G000000-K-100618.dwg;
- REVEGETAÇÃO E BIOENGENHARIA: G006900-C-100353;
- DETALHAMENTO SEÇÃO E-A15-05: G006900-C-100361;
- NOTAS E ESPECIFICAÇÕES TÉCNICAS - SERVIÇOS GERAIS: G006900-C-100354;
- NOTAS E ESPECIFICAÇÕES TÉCNICAS - BIOENGENHARIA: G006900-C-100356;
- PROJETO GEOMÉTRICO: G006900-C-100533.

DESENHO No. D1-E26-293\_159-515-2282\_01-B

T.E. - TIPOS DE EMISSÃO

A - PRELIMINAR C - P/ CONHECIMENTO E - P/ CONSTRUÇÃO G - CONF. CONSTRUÍDO L - APROVADO  
B - P/APROVAÇÃO D - P/ COTAÇÃO F - CONF. COMPRADO H - CANCELADO

**EMISSÃO**

DES. RR 22/12/16  
PROJ. DR 22/12/16  
VERIF. MD 22/12/16  
APROV. SC 22/12/16

**SAMARCO MINERAÇÃO S.A.**

TÍTULO GERMANO - GERAL  
PROJETO DE RECUPERAÇÃO AMBIENTAL DE RIOS PRINCIPAIS  
ÁREA PRIORITÁRIA 15 - SEÇÃO E-A15-05  
DRENAGEM SUPERFICIAL - PLANTA E DETALHES CONSTRUTIVOS

ESCALA INDICADA No. SAMARCO G006900-C-100532 REVISÃO 1

ESPESURAS DE LINHAS DA SAMARCO  
1 = VELHO 0,2mm  
2 = VERDE 0,2mm  
3 = AZUL 0,2mm  
4 = VERMELHO 0,2mm  
5 = AMARELO 0,2mm  
6 = CINZA 0,2mm  
7 = PRETO 0,2mm  
8 = BRANCO 0,2mm

ESTE DESENHO É DE PROPRIEDADE DA SAMARCO MINERAÇÃO S.A. E NÃO PODEM SER COPIADO, REPRODUZIDO, SUBMETIDO A TERCEIROS SEM SUA AUTORIZAÇÃO.