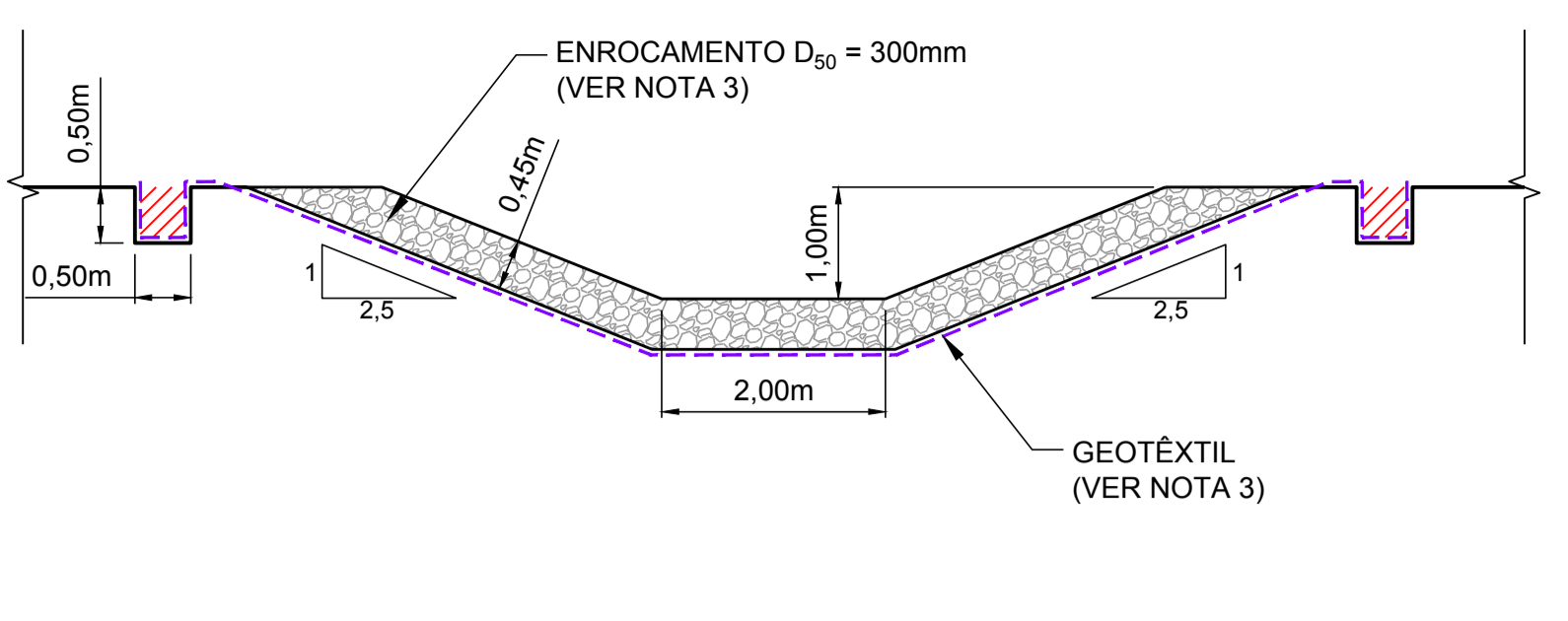
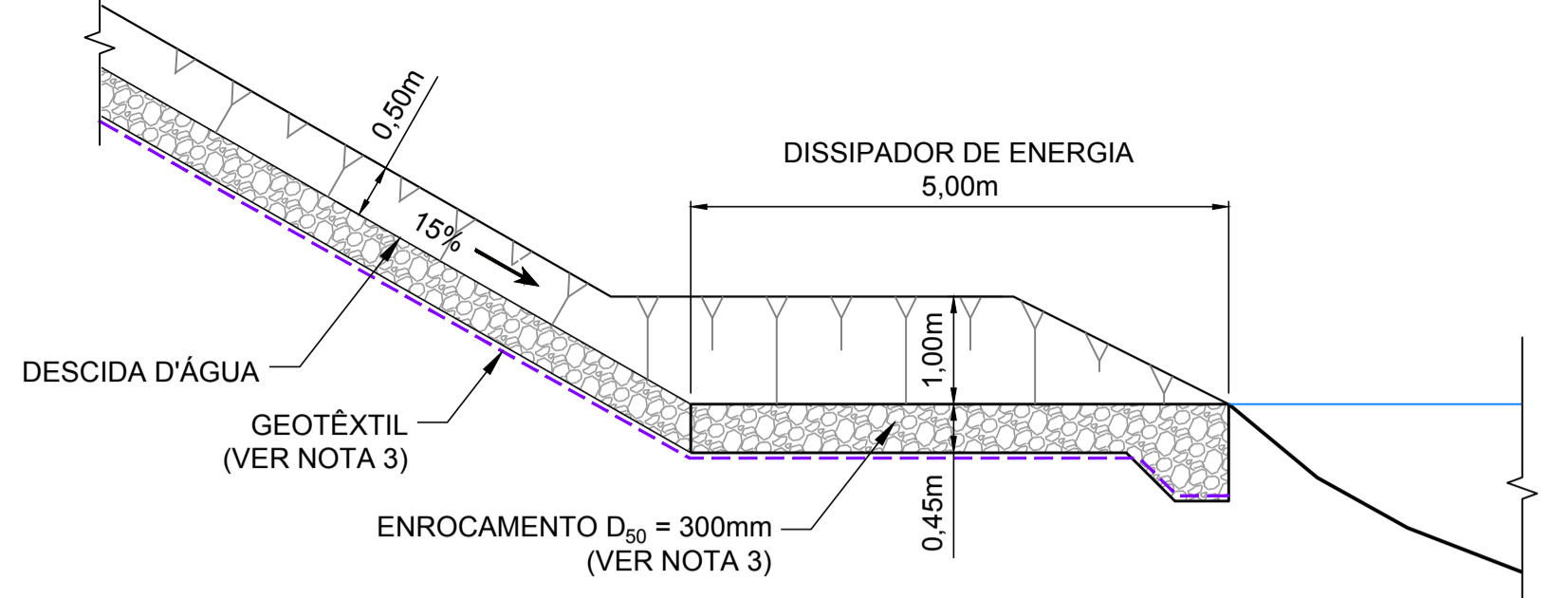


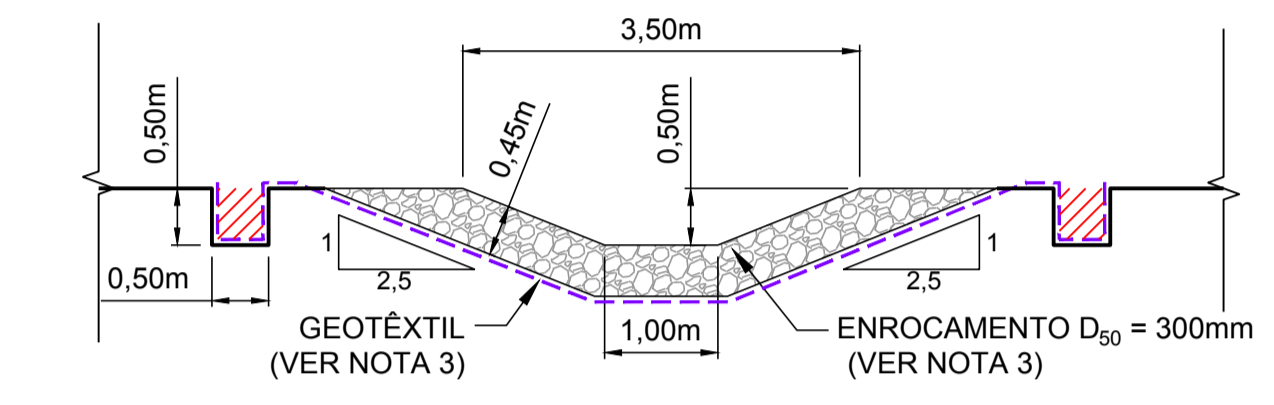
DESCIDA D'ÁGUA - DC-01  
SEM ESCALA



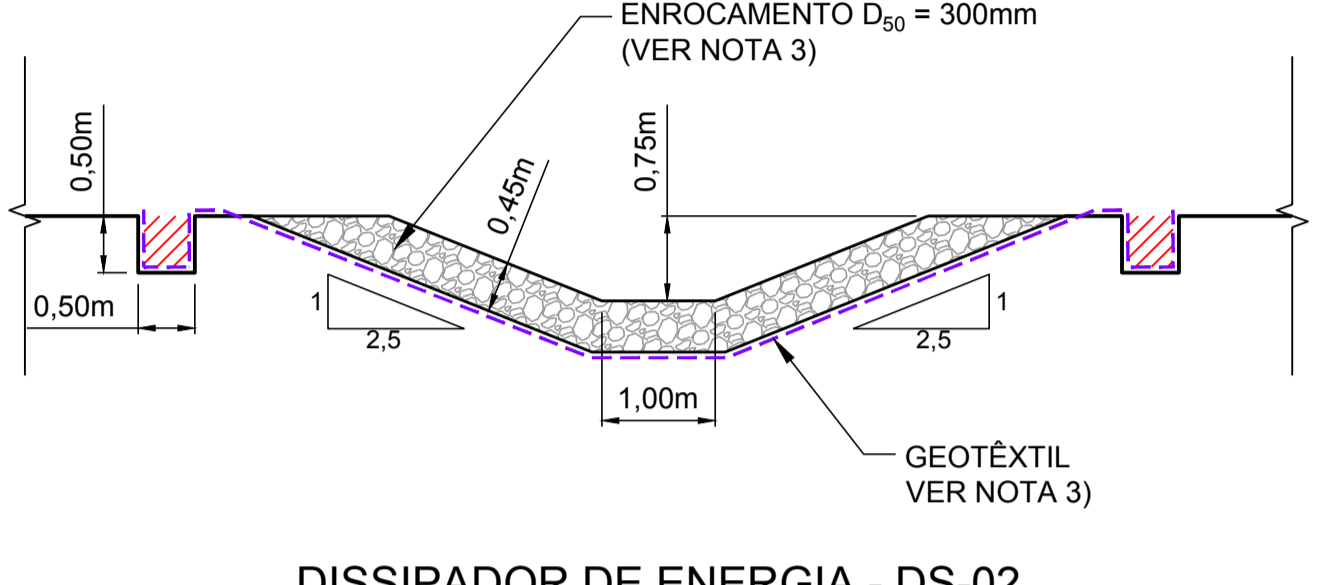
DISSIPADOR DE ENERGIA - DS-01  
SEM ESCALA



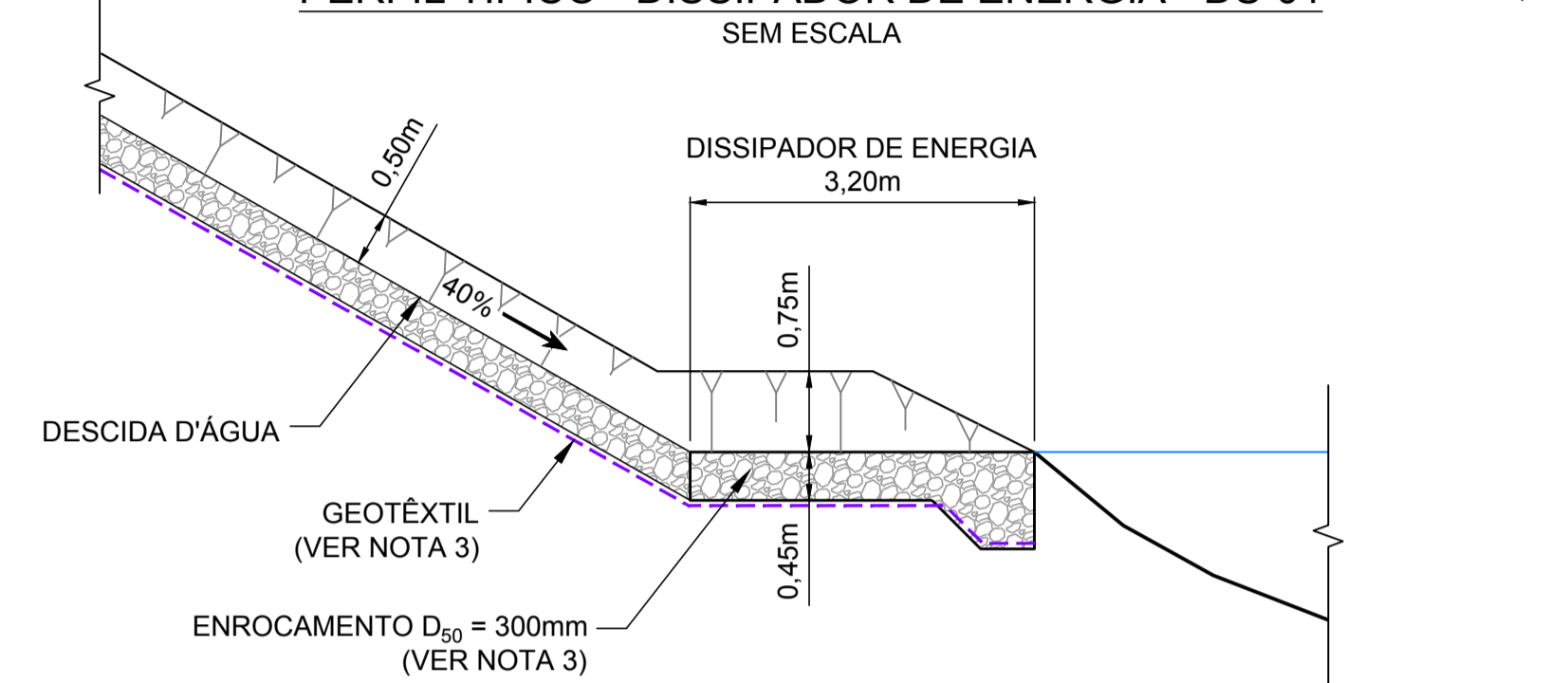
PERFIL TÍPICO - DISSIPADOR DE ENERGIA - DS-01  
SEM ESCALA



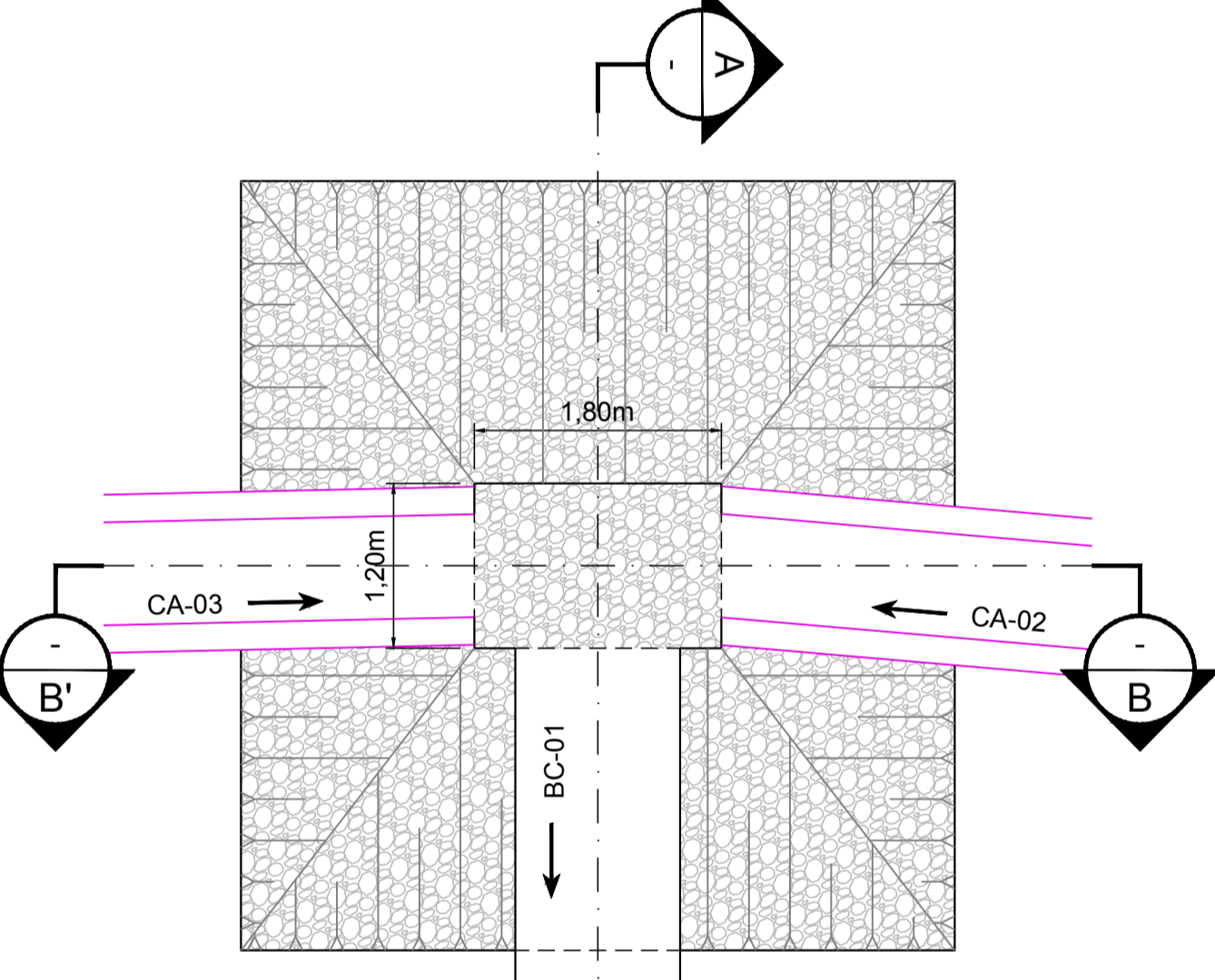
DESCIDA D'ÁGUA - DC-02  
SEM ESCALA



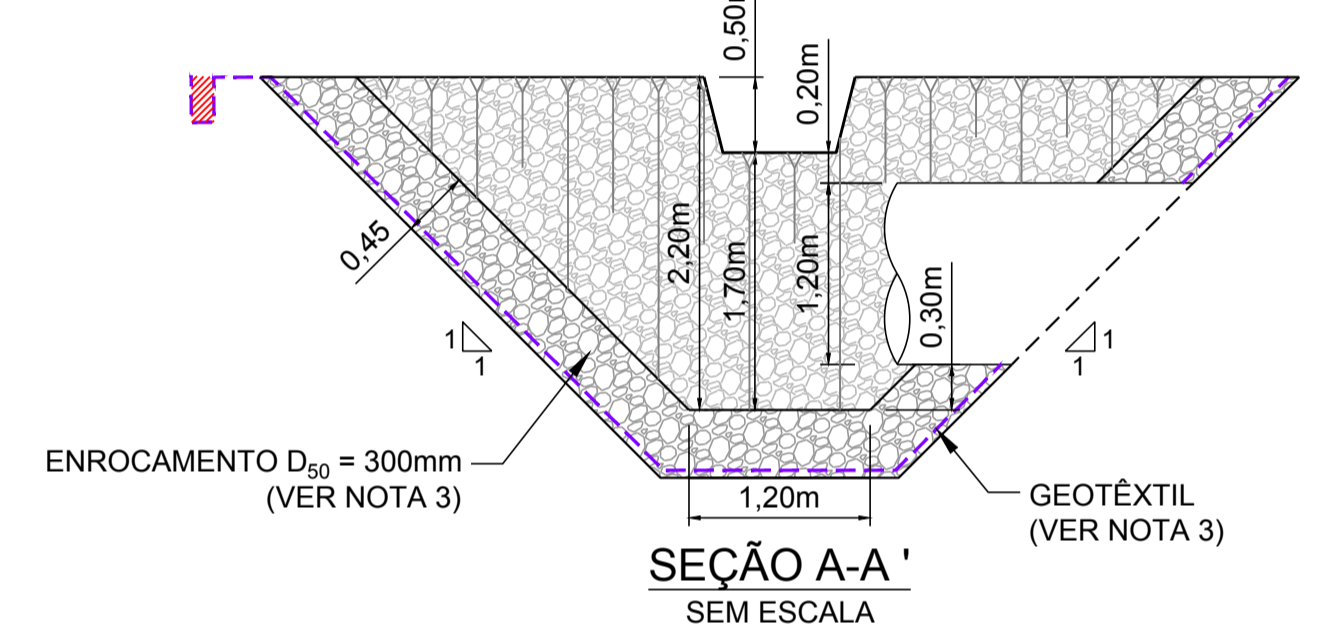
DISSIPADOR DE ENERGIA - DS-02  
SEM ESCALA



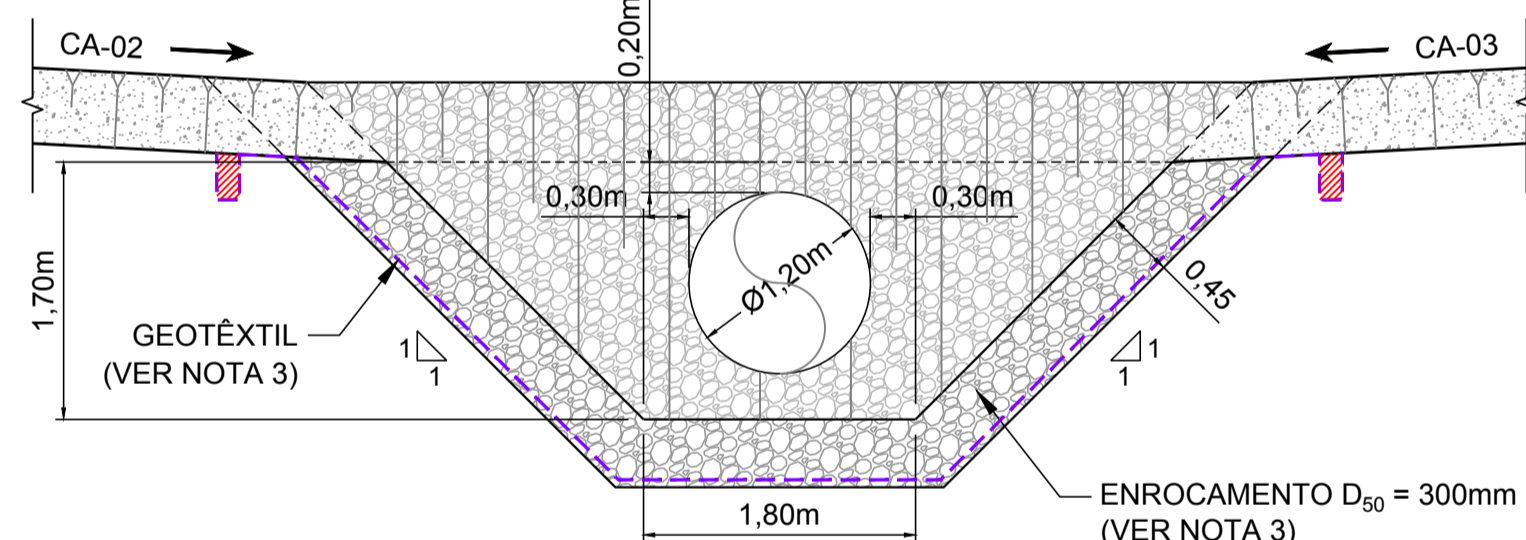
PERFIL TÍPICO - DISSIPADOR DE ENERGIA - DS-02  
SEM ESCALA



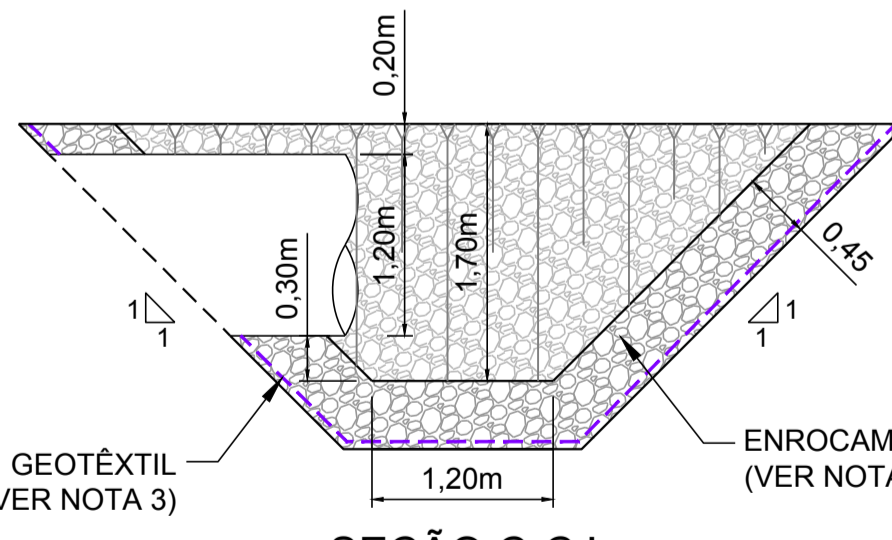
PLANTA - CAIXA DE PASSAGEM - CX-01  
SEM ESCALA



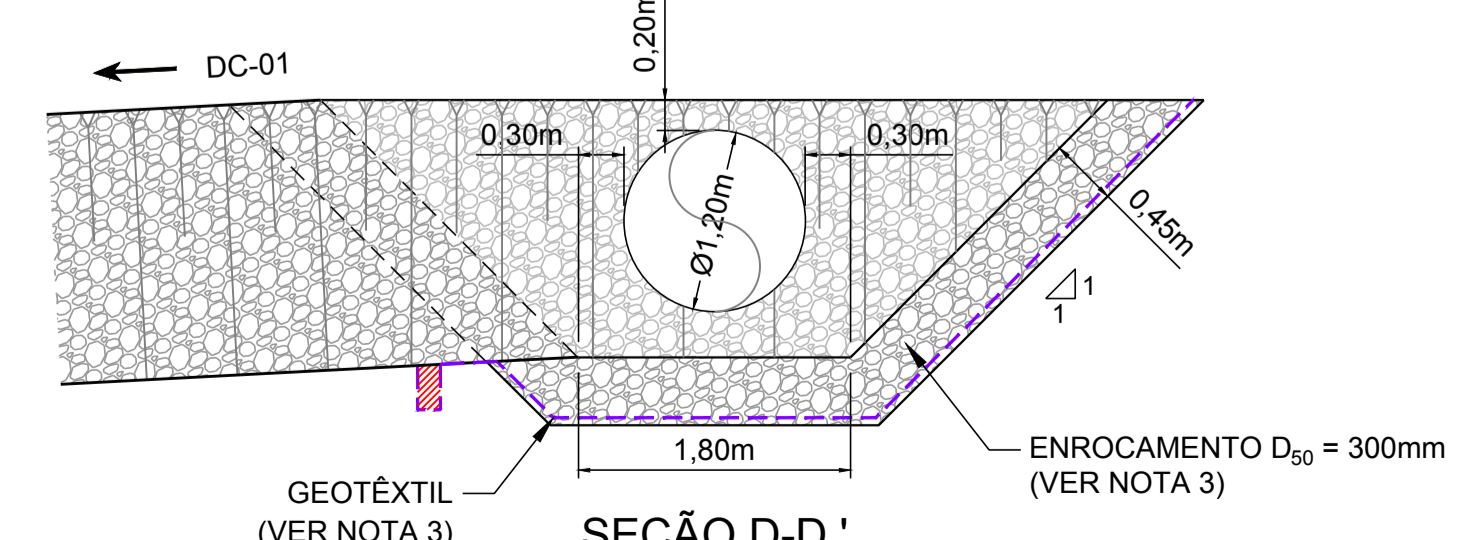
SEÇÃO A-A'  
SEM ESCALA



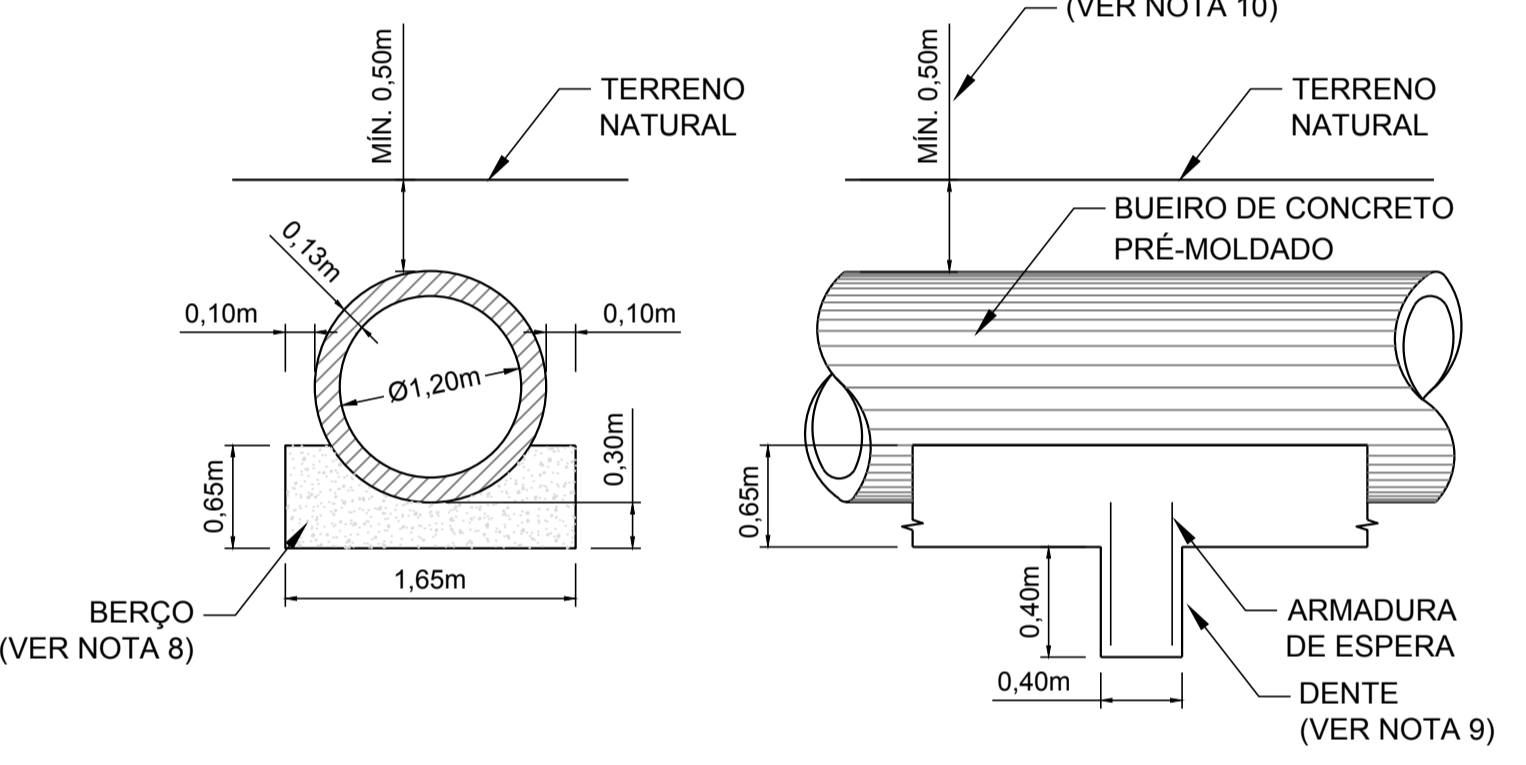
SEÇÃO B-B'  
SEM ESCALA



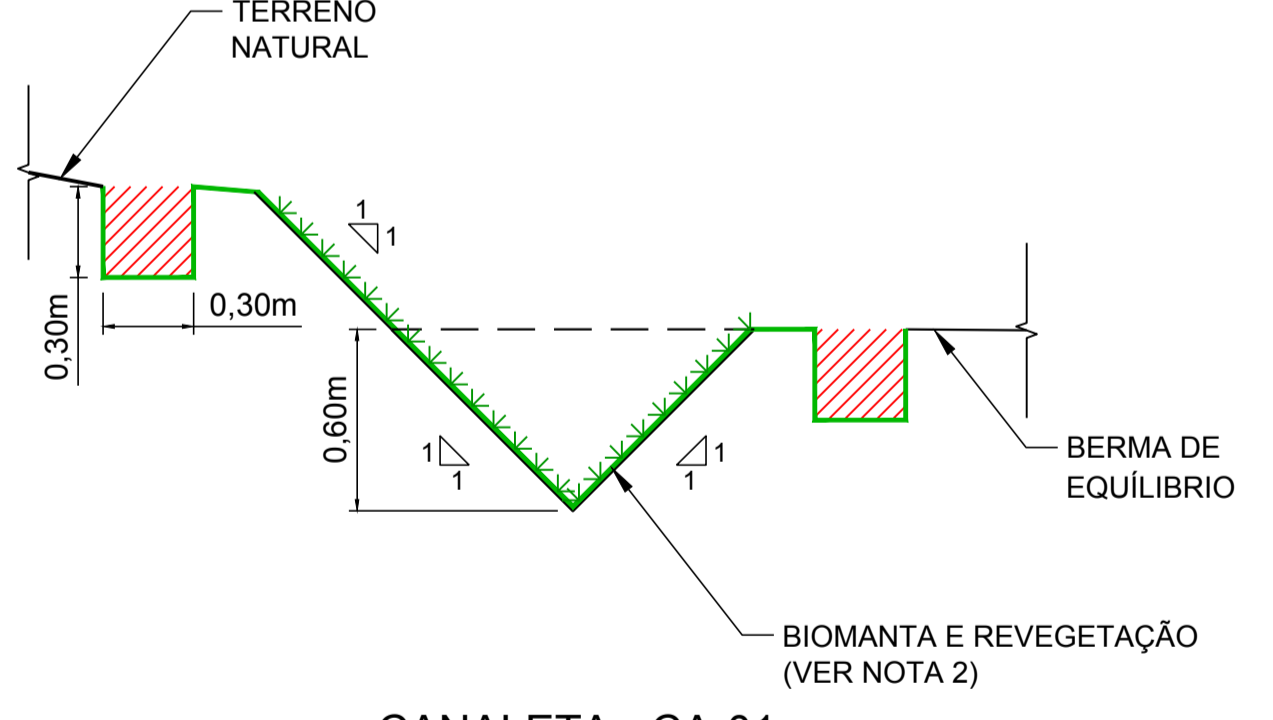
SEÇÃO C-C'  
SEM ESCALA



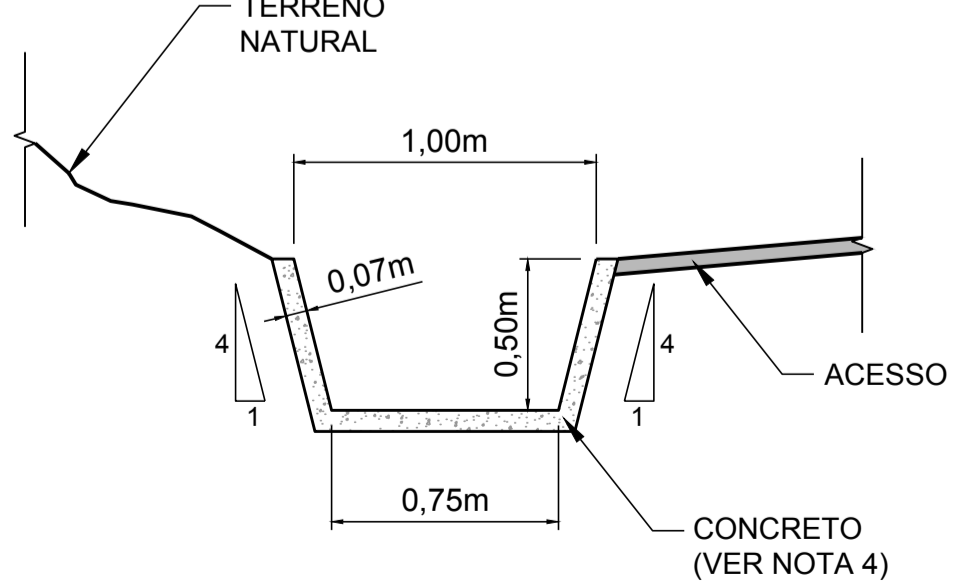
SEÇÃO D-D'  
SEM ESCALA



BUEIRO DE CONCRETO - BC-01  
SEM ESCALA



CANALETA - CA-01  
SEM ESCALA



CANALETA - CA-02/03 (VER NOTA 4)  
SEM ESCALA

- NOTAS
- DIMENSÕES E ELEVAÇÕES EM METRO, EXCETO ONDE INDICADA;
  - PARA SERVIÇOS DE BIOENGENHARIA VER DESENHO DE NOTAS E ESPECIFICAÇÕES TÉCNICAS;
  - PARA ENROCAMENTO E GEOTÊXTIL VER DESENHO DE NOTAS E ESPECIFICAÇÕES TÉCNICAS PARA SERVIÇOS GERAIS;
  - CANALETAS CA-02/03 CONFORME VALETA DE PROTEÇÃO PADRÃO DER-MG TIPO VP-05. DEVERÃO SER CONSTITUÍDAS DE CIMENTO PORTLAND, ÁGUA E AGREGADOS, COM RESISTÊNCIA FCK >= 11,0 MPa, NA ESPESSURA DE 7,0cm, PARA CONCRETOS MOLDADOS "IN LOCO";
  - AS DESCIDAS DE ÁGUA DEVERÃO SER ADAPTADAS A TOPOGRAFIA DO TERRENO, OBSERVANDO AS DIMENSÕES E DECLIVIDADES INDICADAS NO PROJETO;
  - A ELEVAÇÃO DE TOPO DAS PAREDES LATERAIS DAS DESCIDAS D'ÁGUA DEVEM ACOMPANHAR A LINHA DO TERRENO NATURAL;
  - O TERRENO DE FUNDAÇÃO DEVERÁ SER REGULARIZADO E COMPACTADO PARA IMPLANTAÇÃO DOS DISPOSITIVOS DE DRENAGEM;
  - PARA O BERÇO UTILIZAR CONCRETO CICLÓPICO COM FCK > 11,0 MPa. O CONCRETO A SER UTILIZADO NO DENTE DEVERÁ TER FCK > 11,0 MPa. SERÃO COLOCADAS ARMADURAS DE ESPERA NOS DENTES, 2 Ø 10,0mm A CADA 100cm, NO MÍNIMO 2 PARA CADA DENTE, COM COMPRIMENTO DE 35cm. O CONCRETO DEVERÁ SER CONSTITUÍDO DE CIMENTO PORTLAND, ÁGUA E AGREGADOS, DEVENDO SATISFAZER A NBR - 12655/92, PARA CONCRETOS MOLDADOS "IN LOCO";
  - ONDE A DECLIVIDADE DE ASSENTAMENTO DO BUEIRO FOR MAIOR QUE 10% É RECOMENDADA A CONSTRUÇÃO DO DENTE, SENDO O ESPAÇAMENTO ENTRE ELES IGUAL A 5,00m;
  - O ATERRAMENTO ACIMA DO BUEIRO DEVERÁ SER EXECUTADO COM MATERIAL DE QUALIDADE, NÃO CONTAMINADO E COMPACTADO COM GRAU DE COMPACTAÇÃO DE 98% PROCTOR NORMAL.

- DESENHOS DE REFERÊNCIA
- LEVANTAMENTO PLANIALTIMÉTRICO DE TRIBUTÁRIOS REALIZADO PELA ARYA INVENTÁRIO TERRITORIAL / FIDUCIAR ENGENHARIA E AEROLEVANTAMENTOS - CN\_SIRGAS\_UTM\_O\_SAMARCO.dwg;
  - LEVANTAMENTO PLANIALTIMÉTRICO CADASTRAL ENROCAMENTO ACESSO AO SÍTIO DO HAMILTON REALIZADO PELA ERG ENGENHARIA - G000000-K-100616.dwg;
  - REVEGETAÇÃO E BIOENGENHARIA: G006900-C-100353;
  - NOTAS E ESPECIFICAÇÕES TÉCNICAS - SERVIÇOS GERAIS: G006900-C-100354;
  - NOTAS E ESPECIFICAÇÕES TÉCNICAS - BIOENGENHARIA: G006900-C-100356;
  - DRENAGEM SUPERFICIAL - PLANTA: G006900-C-100526;
  - PROJETO GEOMÉTRICO: G006900-C-100528.

DESENHO No. D1-E26-290\_159-515-2282\_01-B

T.E. - TIPOS DE EMISSÃO

A - PRELIMINAR C - P/ CONHECIMENTO E - P/ CONSTRUÇÃO G - CONF. CONSTRUÍDO L - APROVADO

B - P/APROVAÇÃO D - P/ COTAÇÃO F - CONF. COMPRADO H - CANCELADO

EMISSÃO

DES. RR 22/12/16

PROJ. DR 22/12/16

VERIF. WD 22/12/16

APROV. SC 22/12/16

ESCALA INDICADA No. SAMARCO G006900-C-100527

REVISÃO 1

REVISÃO	DESCRIÇÃO	T.E.	DATA	DES.	VERIF.	APROV.	LIBER.
1	P/ APROVAÇÃO - REVISÃO GERAL GOLDER	B	22/12/16	RR	MD	SC	AH
0	P/ APROVAÇÃO - EMISSÃO INICIAL	B	01/12/16	RR	MD	SC	AH

ESTE DESENHO É DE PROPRIEDADE DA SAMARCO MINERAÇÃO S.A. E NÃO PODEM SER COPIADO, REPRODUZIDO, ALTERADO, DISTRIBUÍDO, SEM SUA AUTORIZAÇÃO.  
 ESPESSURAS DE LINHAS DA SAMARCO: 1 - AMARELO - 0,20mm; 2 - VERMELHO - 0,20mm; 3 - VERDE - 0,20mm; 4 - AZUL - 0,20mm; 5 - PRETO - 0,20mm; 6 - BRANCO - 0,20mm; 7 - CINZA - 0,20mm; 8 - CINZA - 0,20mm.