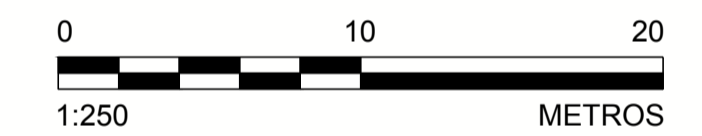
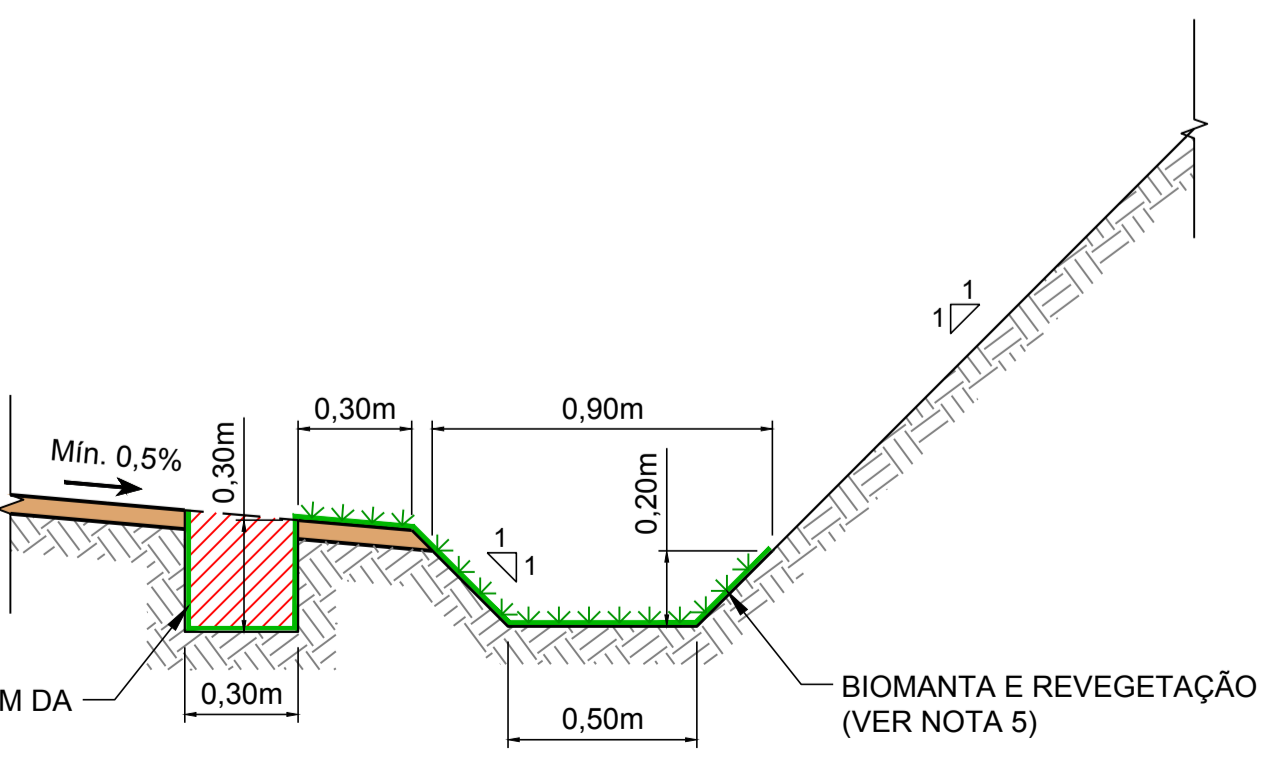


- LEGENDA:**
- CURVAS DE NÍVEL
 - ROCHA
 - LIMITE DO LEVANTAMENTO
 - ACESSO EXISTENTE
 - EIXO DO ACESSO CONSTRUTIVO
 - EIXO DE DRENAGEM
 - MINERODUTO
 - CANALETA - CA
 - CAIXA EXISTENTE
 - SENTIDO DE FLUXO

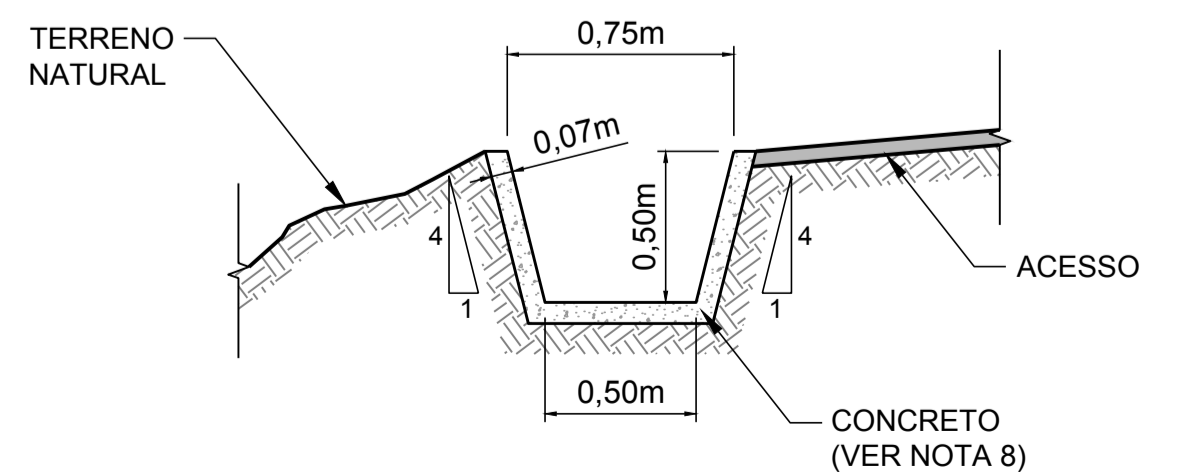


- NOTAS**
- DIMENSÕES E ELEVAÇÕES EM METRO, EXCETO ONDE INDICADA;
 - A(S) ESCALA(S) INDICADA(S) NESTE DESENHO REFERE(M)-SE AO FORMATO "A1";
 - SISTEMA DE COORDENADAS UTILIZADO: SIRGAS 2000, FUSO 23S;
 - A LIMPEZA DOS DISPOSITIVOS DE DRENAGEM É DE FUNDAMENTAL IMPORTÂNCIA PARA O FUNCIONAMENTO ADEQUADO DO SISTEMA DE DRENAGEM;
 - PARA SERVIÇOS DE BIOENGENHARIA VER DESENHO DE NOTAS E ESPECIFICAÇÕES TÉCNICAS;
 - O TERRENO DE FUNDAÇÃO DEVERÁ SER REGULARIZADO E COMPACTADO PARA IMPLANTAÇÃO DOS DISPOSITIVOS DE DRENAGEM;
 - CANALETA CA-02 CONFORME VALETA DE PROTEÇÃO PADRÃO DER-MG TIPO VP-04 DEVERÁ SER CONSTITUÍDA DE CIMENTO PORTLAND, ÁGUA E AGREGADOS, COM RESISTÊNCIA FCK >= 11,0 MPa, NA ESPESURA DE 7,0cm, PARA CONCRETOS MOLDADOS "IN LOCO";
 - O ALINHAMENTO DOS DISPOSITIVOS DE DRENAGEM SERÁ ORIENTADO PELO ENGENHEIRO DE CAMPO DA PROJETISTA A PARTIR DAS COORDENADAS DE INÍCIO E FIM DE CADA ESTRUTURA, RESPEITANDO SEMPRE AS DECLIVIDADES INDICADAS NO PROJETO;
 - A LIGAÇÃO DA CANALETA-02 COM A CAIXA EXISTENTE SERÁ ORIENTADO PELO ENGENHEIRO DE CAMPO DA PROJETISTA;
 - AS ESTRUTURAS DE DRENAGEM EXISTENTE SERÃO VERIFICADAS HIDRAULICAMENTE DURANTE O PROJETO DEFINITIVO. AS ESTRUTURAS INDICADAS NESTE PROJETO SÃO EMERGENCIAIS.

PLANTA
ESCALA 1:250



CANALETA - CA-01
SEM ESCALA



CANALETA - CA-02
SEM ESCALA

CANALETA CA-01 - 86,00m

ITEM	UN	QUANTITATIVO
ESCAVAÇÃO	m ³	13,00
REVEGETAÇÃO	m ²	20,00
BIOMANTA	m ²	20,00

CANALETA CA-02 - 145,00m

ITEM	UN	QUANTITATIVO
CONCRETO	m ³	17,00
ESCAVAÇÃO	m ³	71,00
GUIA DE MADEIRA (2,5x7,0)	m	120,00
FORMA	m ²	150,00

ESTE DESENHO É DE PROPRIEDADE DA SAMARCO MINERAÇÃO S.A. E NÃO PODEM SER COPIADO, REPRODUZIDO, ALTERADO, REPRODUZIDO SEM SUA AUTORIZAÇÃO.
 ESPESURAS DE LINHAS DA SAMARCO: 1 - VERMELHO = 0,2mm; 2 - AMARELO = 0,2mm; 3 - VERDE = 0,2mm; 4 - AZUL = 0,2mm; 5 - AZUL = 0,2mm; 6 - AZUL = 0,2mm; 7 - AZUL = 0,2mm; 8 - AZUL = 0,2mm.

DESENHOS DE REFERÊNCIA

- LEVANTAMENTO TOPOGRÁFICO DO TALUDE PRÓXIMO A PONTE LOCALIZADA ENTRE CAMPINAS E PEDRAS REALIZADO PELA ERG ENGENHARIA - G006900-K-100021-FL01.dwg;
- PARA ESTUDOS GEOTÉCNICOS DA REGIÃO VER RELATÓRIO TÉCNICO G006900-G-1RT074;
- ACESSO CONSTRUTIVO - PLANTA E PERFIL: G006900-C-100590.

EMISSÃO

DES. RR 21/02/17
 PROJ. DR 21/02/17
 VERIF. CA 21/02/17
 APROV. SC 21/02/17

Golder Associates

DESENHO No. D1-E26-308_159-515-2282_01-B

T.E. - TIPOS DE EMISSÃO
 A - PRELIMINAR C - P/ CONHECIMENTO E - P/ CONSTRUÇÃO G - CONF. CONSTRUÍDO L - APROVADO
 B - P/ APROVAÇÃO D - P/ COTAÇÃO F - CONF. COMPRADO H - CANCELADO

SAMARCO MINERAÇÃO S.A.

TÍTULO GERMANO - GERAL
 OBRAS EXTERNAS
 PROJETO DE RECUPERAÇÃO AMBIENTAL DE RIOS PRINCIPAIS
 ÁREA NÃO PRIORITÁRIA 24 - SEÇÃO E-A24-01
 DRENAGEM SUPERFICIAL - PLANTA E DETALHES CONSTRUTIVOS

ESCALA INDICADA No. SAMARCO G006900-C-100592 REVISÃO 1

Nº	DESCRIÇÃO	T.E.	DATA	DES.	VERIF.	APROV.	LIBER.
1	P/ APROVAÇÃO - REVISÃO GOLDER (CORREÇÃO DO TÍTULO)	B	21/02/17	RR	CA	SC	AH
0	P/ APROVAÇÃO - EMISSÃO INICIAL	B	24/01/17	RR	CA	SC	AH