



Similar
Tecnologia e Automação

Relatório de Medições – Similar 841/2023

Análises de Emissões Atmosféricas

Companhia de Geração Térmica de Energia Elétrica

CALDEIRA UTE III FASE C

Candiota/RS

**1º Semestre
2023**

APRESENTAÇÃO

Com o objetivo de conhecer as emissões atmosféricas atuais da Companhia de Geração e Transmissão de Energia Elétrica do Sul do Brasil, promoveu-se uma campanha de Monitoramento de Emissões atmosféricas.

O trabalho consistiu em determinar as concentrações dos poluentes regulamentados pela CONAMA 382/2006, bem como documentar as condições operacionais e demais informações relevantes para relatar as emissões verificadas.

Adriana Bravos

SIMILAR – Controle de Emissões Atmosféricas

SUMÁRIO

1	INTRODUÇÃO	4
2	OBJETIVOS	4
3	PERFIL ATMOSFÉRICO	5
3.1	EMPREENHIMENTO	5
3.2	PROCESSOS MONITORADOS	6
4	RESULTADOS DAS MEDIÇÕES	7
4.1	RESUMO DOS RESULTADOS DAS MEDIÇÕES	7
5	MONITORAMENTO	9
6	CONSIDERAÇÕES FINAIS	11
7	MÉTODOS UTILIZADOS	11
7.1	TREM DE AMOSTRAGEM PARA MP–TOTAL, SO ₂ E VAZÃO	11
7.2	MEDIÇÕES DE GASES DE COMBUSTÃO	12
8	EMPRESA EXECUTORA	13
9	ANOTAÇÃO DE RESPONSABILIDADE TÉCNICA	14
	ANEXOS	15
	ANEXO A - LAUDOS LABORATORIAIS	16
	ANEXO B - CERTIFICADOS DE CALIBRAÇÃO	17

ÍNDICE DE QUADROS

Quadro 1:	Processo e parâmetros avaliados na campanha de 1º Semestre de 2023	4
Quadro 2:	Informações do empreendimento	5
Quadro 3:	Processo Caldeira UTE III - Fase C	6
Quadro 4:	Resultados para Caldeira UTE III - Fase C	7
Quadro 5:	Resultados para Caldeira UTE III - Fase C – Coleta 01	8
Quadro 6:	Resultados para Caldeira UTE III - Fase C - Coleta 02	8
Quadro 7:	Resultados para Caldeira UTE III - Fase C – Coleta 03	8
Quadro 8:	Monitoramento Caldeira UTE III - Fase C	9
Quadro 9:	Dados da amostragem	10
Quadro 10:	Normas utilizadas nos ensaios	11

ÍNDICE DE FIGURAS

Figura 1:	Amostrador isocinético - Gravimat	11
Figura 2:	Analisador de gases eletroquímico	12

1 INTRODUÇÃO

Com a publicação da Resolução do CONAMA 382/06, as empresas que operam fontes de emissões atmosféricas industriais passam a ter suas atividades regulamentadas quanto às suas emissões, propondo um modelo de gestão atmosférica.

As atividades a serem desenvolvidas no âmbito desta regulamentação referem-se ao estabelecimento de um Programa mínimo de Automonitoramento das fontes com sua gestão de acordo com requisitos legais.

Neste contexto, a Similar Tecnologia e Automação foi contratada para realizar medições de material particulado total – MPT, gases de combustão e vazão oriundos da chaminé do processo apresentado no Quadro 1:

Quadro 1: Processo e parâmetros avaliados na campanha de 1º Semestre de 2023

Nº	Processo	Parâmetros Avaliados	Data monitoramento
01	Caldeira UTE III - Fase C	MPT, CO, NO _x , SO ₂ , O ₂ , vazão	10.05.2023

2 OBJETIVOS

- i) Enquadrar a fonte mencionada de acordo com os requisitos legais aplicáveis e baseados nas informações cedidas pela Empresa ou no programa de automonitoramento;
- ii) Executar medições de emissões atmosféricas de acordo com a metodologia disponível, normalizada e regulamentada;
- iii) Apresentar os resultados resumidos e detalhados das medições.

3 PERFIL ATMOSFÉRICO

3.1 Empreendimento

A Companhia de Geração e Transmissão de Energia Elétrica do Sul do Brasil, é uma empresa especializada na geração de energia termoelétrica.

As principais características do empreendimento estão mostradas no Quadro 2.

Quadro 2: Informações do empreendimento

Empreendimento		Cia Geração e Transmissão de energia elétrica do sul do BR	
Razão social	Cia Geração e Transmissão de energia elétrica do sul do BR		
CNPJ	02.016.507/0003-20		
Número de Funcionários	273		
Endereço	Estrada Miguel Arlindo Câmara, 3601 - Bairro RESIDENCIAL		
CEP	96495-000		
Cidade/Estado			CANDIOTA RS
Coordenadas geográficas UTM norte e leste	6505,897 km	245,223 km	Zona 22 J
Telefone	(0xx53) 3245-7535		
Fax	(0xx53) 3245-7512		
Email	luisp@cgteletrosul.gov.br		
Homepage	www.cgteletrosul.gov.br		
Representante da Empresa	Adilson Souza da Silva – Diretor de Engenharia		
Responsável pelo Automonitoramento	Luis Eduardo B. Piotrowicz – Gerente Meio Ambiente		
Produção anual	3066000	MWh de energia gerada. Produção variável em função do despacho do ONS (Operador Nacional do Sistema).	
Matérias primas	Água, cal e combustíveis fósseis (Carvão Mineral CE 3100, óleo combustível A1 e óleo diesel)		
Combustíveis utilizados por ano	2.606.100 t/ano de carvão na capacidade nominal. Óleo Combustível Tipo OCA1 e Óleo Diesel, variáveis de acordo com o número de partidas da unidade		
Porte do Empreendimento	Grande		
Frequência de Apresentação de Relatórios de Automonitoramento	Semestral		
Observações	Coordenadas Decimais Lat: -31.553794° ; Long: -53.683962°		

3.2 Processos monitorados

A fonte de emissões atmosféricas monitorada neste trabalho segue detalhada abaixo conforme informações cedidas pela empresa.

Quadro 3: Processo Caldeira UTE III - Fase C

Processo: CALDEIRA UTE III FASE C		TAG: UTE III FC
Razão social	Cia Geração e Transmissão de energia elétrica do sul do BR	
CNPJ	02.016.507/0003-20	
Identificação do processo	CALDEIRA UTE III FASE C	Combustão de carvão mineral e assemelhados em caldeira
Tipo de fonte	Pontual	
Comentário sobre o processo	*Vide Observação - FC = Fator de Carga em %	
Enquadramento do processo	LO número 991/2010	
Padrões de emissão ou de condicionamento [mg/Nm³]	MPT: 265 SOx: 1700 CO: NA NOx: 680 TRS: - ref. 6 %O2	
	outros: **LO nº 991/2010 - MPT=265 mg/Nm³ p/ 80% FC; 100 mg/Nm³ p/ 45%	
Produção/condição típica de operação	Variável, depende do despacho do ONS	
Frequência de amostragem	anualmente	
Altura da chaminé	200 metros	
Diâmetro da chaminé	9,53 metros	
Consumo de combustível anual	2606100	2.606.100 t/ano na capacidade nominal
Potência térmica nominal (MW)	350	
Horas de operação semanais	168	
Horas de operação anuais	8736	
Equipamento de remoção	<input type="checkbox"/> câmara de sedimentação	
	<input type="checkbox"/> ciclone	
	<input type="checkbox"/> multiciclone	número ciclones: _____
	<input type="checkbox"/> filtro manga	número mangas: _____
	<input checked="" type="checkbox"/> precipitador eletrostático	
<input type="checkbox"/> lavador	Tipo de lavador: _____	
	outros: Dessulfurizador p/ SO2 e Queimadores de baixo NOx	
Observações	*Processo de geração de energia termoelétrica c/ o uso de carvão mineral como combustível principal. Capacidade instalada de 350 MW, c/ caldeira de circulação natural e queima tangencial c/ capacidade de produção de 350 t/h de vapor e pressão 180kgf/cm².	

4 RESULTADOS DAS MEDIÇÕES






Nos seguintes capítulos serão apresentados os resultados das medições na fonte amostrada. Foi realizada uma comparação das concentrações medidas com os limites estabelecidos.

O detalhamento dos resultados com os valores individuais de cada coleta está apresentado no anexo A. Os resultados apresentados neste relatório aplicam-se somente a fonte amostrada e as condições do processo durante a amostragem.

4.1 Resumo dos resultados das medições

Quadro 4: Resultados para Caldeira UTE III - Fase C

Monitoramento: CALDEIRA UTE III FASE C

Parâmetros /Correção	Valores medidos [mg/Nm³]	Valores corrigidos @ 6 % O2 [mg/Nm³]	Taxa de emissão [kg/h]	Limites legais [mg/Nm³]	Limites legais [kg/h]	Atende ao Limite
	10/05/2023					
MP-total 	67,7	75,0	78,80	265	NA	SIM
SOx 	1553,7	1719,9	1807,58	1700	NA	NÃO
CO 	12,5	13,8	14,54	NA	NA	NA
NOx 	529,0	585,6	615,46	680	NA	SIM
CO2 	13,010	14,40	15,136	NA	NA	NA
O2 [%]	7,45					
vazão [Nm³/h]	1.163.432					

sigla: UTE III FC

*Fórmula para correção das concentrações para o oxigênio de referência:

$C_{crf} = C_m \times ((21 - O_2 \text{ ref}) / (21 - O_2 m))$ onde:


C_{crf} => Concentração corrigida pelo O_2 de referência

C_m => Concentração medida

$O_2 \text{ ref}$ => Oxigênio de referência


$O_2 m$ => Oxigênio medido

Quadro 5: Resultados para Caldeira UTE III - Fase C – Coleta 01
Monitoramento: CALDEIRA UTE III FASE C

Parâmetros/ Correção	Valores medidos [mg/Nm ³]	Valores corrigidos @ 6 % O ₂ [mg/Nm ³]	Taxa de emissão [kg/h]	Limites legais [mg/Nm ³]	Atende ao Limite
	10/05/2023				
MP-total 	276,8	306,4	317,92	265	NÃO
O ₂ [%]	7,45				
vazão [Nm ³ /h]	1.148.622				


sigla: UTE III FC

Quadro 6: Resultados para Caldeira UTE III - Fase C - Coleta 02
Monitoramento: CALDEIRA UTE III FASE C

Parâmetros/ Correção	Valores medidos [mg/Nm ³]	Valores corrigidos @ 6 % O ₂ [mg/Nm ³]	Taxa de emissão [kg/h]	Limites legais [mg/Nm ³]	Atende ao Limite
	10/05/2023				
MP-total 	77,8	86,1	89,68	265	SIM
O ₂ [%]	7,45				
vazão [Nm ³ /h]	1.152.736				

sigla: UTE III FC

Quadro 7: Resultados para Caldeira UTE III - Fase C – Coleta 03
Monitoramento: CALDEIRA UTE III FASE C

Parâmetros/ Correção	Valores medidos [mg/Nm ³]	Valores corrigidos @ 6 % O ₂ [mg/Nm ³]	Taxa de emissão [kg/h]	Limites legais [mg/Nm ³]	Atende ao Limite
	10/05/2023				
MP-total 	57,7	63,8	68,55	265	SIM
O ₂ [%]	7,45				
vazão [Nm ³ /h]	1.188.937				

sigla: UTE III FC

5 MONITORAMENTO

O resumo do monitoramento dos processos está apresentado nos quadros abaixo.

Quadro 8: Monitoramento Caldeira UTE III - Fase C

Monitoramento: CALDEIRA UTE III FASE C

sigla:	UTE III FC
--------	------------

Razão social	Cia Geração e Transmissão de energia elétrica do sul do BR
CNPJ	02.016.507/0003-20
Nome do processo	CALDEIRA UTE III FASE C
Produção típica ou condição típica de operação	Variável, depende do despacho do ONS

Medição:

Tipo de monitoramento	descontínuo					
Data da medição	10/05/2023					
Responsável pela medição	Marcelo Albernaz, Diego Abreu e Saulo Lopes					
Local da medição	Chaminé da Caldeira UTE III					
Oxigênio referencial [%]	6					
Vazão base seca [Nm³/h]	1.163.432					
Parâmetros monitorados/correção	MPT ☉	SOx ☉	CO ☉	NOx ☉	CO2 ☉	O2 [%]
Média das amostragens [mg/Nm³]	67,7	1553,7	12,5	529,0	13,0	7,45
Início da medição [hh:mm]	10:34	10:34	10:47	10:47	10:47	10:47
Final da medição [hh:mm]	14:09	14:09	11:01	11:01	11:01	11:01
Resultado corr para O2 de referência [mg/Nm³]	75,0	1719,9	13,8	585,6	14,402	6
Limite legal [mg/Nm³]	265	1700	NA	680	NA	
Atendimento ao Padrão	SIM	NÃO	NA	SIM	NA	
Emissão média por hora [kg/h]	78,80	1807,58	14,54	615,46	15,136	
Emissão anual [t/a]	688,39	15791,00	127,05	5376,62	132,230	
Observações	Condição operacional durante amostragem Processo em operação regular (informado pelo cliente)					

Quadro 9: Dados da amostragem

MATERIAL PARTICULADO

Local de amostragem: CALDEIRA UTE III FASE C

Data da amostragem: 10/05/2023

Início: 10:34

Término: 14:09

PARAMETROS DE OPERAÇÃO

	Unidade	Coleta 1	Coleta 2	Coleta 3	Média
Densidade úmida:	kg/m ³	1,26	1,27	1,28	1,27
Velocidade dos gases:	m/s	7,1	7,1	7,1	7,1
Temperatura dos gases:	°C	74	74	73	74
O ₂	%	6,1	6,2	6,3	6,2
N ₂ +CO	%	66,8	67,3	68,8	67,6
CO ₂	%	10,6	11,0	10,9	10,8
Umidade:	%	16,5	15,6	14,0	15,4
Pressão ambiente:	mbar	983	983	983	983

PARAMETROS DE EXTRAÇÃO

	Unidade	Coleta 1	Coleta 2	Coleta 3
Tempo de medição:	hh:mm:ss	01:00:20	01:00:20	01:01:48
Troca do ponto de medição:	hh:mm:ss	00:03:01	00:03:01	00:03:05
Pontos por eixo:	-	4	4	4
Diâmetro dos coletores:	mm	6,4	6,4	6,4
Isocinética:	%	106	105	105

AVALIAÇÃO

	Unidade	Coleta 1	Coleta 2	Coleta 3
Massa coletada:	mg	153,20	42,60	33,30

VOLUME EXTRAÍDO

	Unidade	Coleta 1	Coleta 2	Coleta 3
Condição atual:	m ³	0,880	0,861	0,887
Base seca:	Nm ³	0,554	0,548	0,578

VAZÃO NO DUTO

	Unidade	Coleta 1	Coleta 2	Coleta 3	Média
Condição atual:	m ³ /h	1.826.590	1.812.370	1.826.590	1.821.850
Base seca:	Nm ³ /h	1.148.622	1.152.736	1.188.937	1.163.432

CONCENTRAÇÃO

	Unidade	Coleta 1	Coleta 2	Coleta 3	Média
Condição atual:	mg/m ³	174,05	49,48	37,53	43,51
Condição normal base seca:	mg/Nm ³	276,78	77,80	57,66	67,73
Incerteza expandida:	mg/Nm ³	±5,91	±3,26	±3,04	±3,15
Limite de quantificação:	mg/Nm ³	2,52	2,55	2,41	2,55
Taxa de emissão:	kg/h	317,91	89,68	68,55	79,11

6 CONSIDERAÇÕES FINAIS

Com o objetivo de obter uma melhor representatividade do processo, o monitoramento dos gases de combustão das próximas campanhas será ampliado para trinta minutos sequenciais, ininterruptos.

7 MÉTODOS UTILIZADOS

Para realização das amostragens foram utilizados os métodos indicados no Quadro 10:

Quadro 10: Normas utilizadas nos ensaios

Parâmetro	Norma
Determinação de pontos de amostragem em dutos e chaminés de fontes estacionárias	VDI 2066-1:2006
Efluentes gasosos, com sistema filtrante no interior do duto ou chaminé de fontes estacionárias – Determinação de Material particulado	VDI 2066-1:2006
CO, NO, NO ₂ , O ₂	EPA – CTM 030:1997
SO ₂	CETESB L9.228

7.1 Trem de amostragem para MP-total, SO₂ e vazão

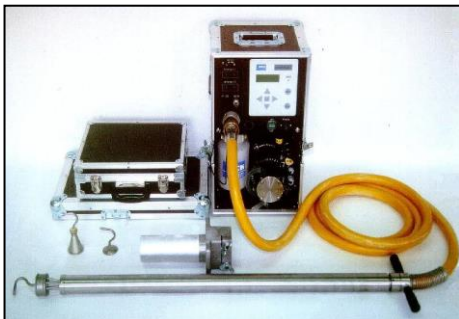


Figura 1: Amostrador isocinético - Gravimat

O Amostrador isocinético de Material Particulado - MODELO SHC 502 – SICK MAIHAK apresentado é equipado com um tubo Pitot eletrônico que permite a coleta de

partículas e medição da velocidade dos gases no interior de dutos e chaminés até uma temperatura de 600 °C. A vazão é calculada baseada na velocidade medida e na área da seção do duto. A determinação da massa de partículas é gravimétrica.

7.2 Medições de gases de combustão

Os ensaios de CO, NO, NO₂ e O₂ foram efetuados com equipamentos de leitura contínua e princípio de medição por célula eletroquímica como mostrado na Figura 2. Este sistema obtém análise instantânea das condições de emissão e rendimento energético, objetivando maior eficiência do processo de queima. O processo de análise utilizado, se comparado com os processos de amostragem pontual, permite um acompanhamento temporal das emissões e sua interpretação juntamente com os parâmetros de operação.

A resolução da leitura é 1 ppm para os gases menos para O₂ que é 0,1%. O sistema de controle interno da Similar aceita um desvio até 7% do valor de referência aplicada na calibração do medidor. Tipicamente, o desvio está na faixa até 3%.



Figura 2: Analisador de gases eletroquímico

8 EMPRESA EXECUTORA

NOME DA EMPRESA:	SIMILAR – TECNOLOGIA E AUTOMAÇÃO LTDA
CNPJ:	82.321.845/0001-43
RUA Nº:	RUA ALAGOAS 2466 - VILA GUAIRA
CIDADE:	CURITIBA
CEP:	80630-050
TELEFONE:	41 3074-0300
FAX:	41 3074-0300
EMAIL:	similar@similar.ind.br
CONTATO:	MARCOS ANTONIO RITER
PARA CONTRIBUIÇÕES E OBSERVAÇÕES	qualidade@similar.ind.br
NÚMERO CADASTRO CCL-IAP/PR	IAP CCL 145

RESPONSÁVEL TÉCNICO	
ADRIANA SIMÕES BRAVOS	TECNÓLOGO EM QUÍMICA AMBIENTAL sob nº 09203490
EQUIPE TÉCNICA	
Marcelo Albernaz	Técnico em aplicações
Diego de Abreu	Auxiliar Técnico
Saulo Lopes	Auxiliar Técnico

9 ANOTAÇÃO DE RESPONSABILIDADE TÉCNICA



CONSELHO REGIONAL DE QUÍMICA DA 9ª REGIÃO
Rua Monsenhor Celso, Nº 225 5º, 6º E 10º ANDARES
Bairro: Centro CURITIBA - PR
CEP: 80010-150



ANOTAÇÃO DE RESPONSABILIDADE TÉCNICA PESSOA FÍSICA

ART Nº 29062.02309.10006.48382

CERTIFICAMOS, conforme despacho do Senhor Presidente do Conselho Regional de Química – 9ª Região, e a pedido do interessado(a), em conformidade com as informações apresentadas, que foi procedida à Anotação de Responsabilidade Técnica – ART, relativa: **RELATÓRIO DE MONITORAMENTO ATMOSFÉRICO**, envolvendo, **CONTRATANTE: COMPANHIA DE GERACAO E TRANSMISSAO DE ENERGIA ELETRICA DO SUL DO BRASIL - ELETROBRAS CGT ELETROSUL**, CNPJ nº **02.016.507/0003-20**, estabelecido(a) no endereço: ESTRADA DE ACESSO A CIMBAGE S/Nº, 3601 - VILA RESIDENCIAL CEP: 96495-000 - CANDIOTA / RS
CONTRATADA(O):ADRIANA SIMÕES BRAVOS, CPF: 053.709.009-65, registrado neste Conselho com o título de: **TECNÓLOGO EM QUÍMICA AMBIENTAL**, sob nº **09203490**, Processo nº **27024** e encontra-se devidamente habilitado(a) para execução dos serviços acima discriminados. **CERTIFICAMOS**, ainda, que as informações contidas no documento em referência são de inteira responsabilidade das partes envolvidas.

Curitiba, 29 de junho de 2023.

A ART somente é emitida após o pagamento do boleto, sendo que a autenticidade deste documento poderá ser atestada no site do CRQ-IX.

A autenticidade desta certidão poderá ser confirmada pelo QRCode ou na página <https://cfq.brctotal.com/crq09pr/pgsprocesso/ConsultarCertidao.aspx> com esse código:



ANEXOS

ANEXO A – LAUDOS LABORATORIAIS

ANEXO B – CERTIFICADOS DE CALIBRAÇÃO

ANEXO A - LAUDOS LABORATORIAIS

CLIENTE

Empresa solicitante: Companhia de Geração e Transmissão de Energia Elétrica do Sul do Brasil
CNPJ: 02.016.507/0003-20
Endereço: Estrada Miguel Arlindo Câmara, 3601 - Bairro Residencial - Candiota - RS
Contato: Luis Eduardo Brose Piotrowicz
Telefone: (53) 3245-7535

EXECUTANTE

Empresa executante: Similar Tecnologia e Automação Ltda - LMA
CNPJ: 82.321.845/0001-43
Endereço: Rua Alagoas, 2466, Guaíra - Curitiba/PR
Contato: Adriana Bravos
Telefone: (41) 3074-0300

EQUIPE TÉCNICA

Nome: Marcelo R. de Albernaz	Função: Técnico em Aplicações
Nome: Diego de Abreu	Função: Auxiliar Técnico
Nome: Saulo Lopes	Função: Auxiliar Técnico

OBJETIVO

Determinar quantitativamente as emissões de material particulado (MP), oxigênio (O₂), monóxido de carbono (CO), dióxido de carbono (CO₂) e óxidos de nitrogênio (NO_x) da fonte amostrada.

APROVAÇÃO

Processamento: Frederico Gazzola - CRQ 09904715 PR
Revisão e aprovação: Adriana Bravos - CRQ 09203490 PR

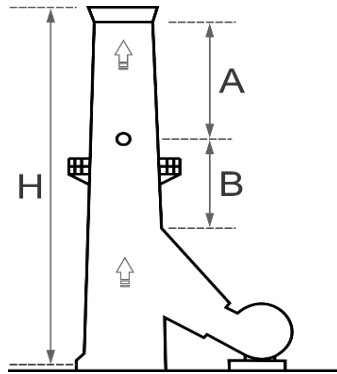
EMISSÃO

Data de emissão: 17/05/2023

A reprodução deste documento só poderá ser feita integralmente e sem alterações.

IDENTIFICAÇÃO DO PONTO DE AMOSTRAGEM

Identificação Cliente: CALDEIRA UTE III FASE C
Identificação Similar: 9102 **Plano de Amostragem:** 1811
Data da amostragem: 10/05/2023 **Data de recebimento da amostra:** 15/05/2023
Data do ensaio: 16/05/2023



Dimensões		Diâmetro do duto	
A=	100 m	Diâmetro interno:	9,53 m
B=	100 m	Área:	71,33 m ²
H=	200 m		

METODO(S) UTILIZADO(S)

Material Particulado: VDI 2066-1:2006
Gases de Combustão: US.EPA - CTM 030:1997

EQUIPAMENTO(S) UTILIZADO(S)

Coletor isocinético:	GRV02	Número de série:	05338785
Laudo calibração gasômetro:	S014270/2023	Validade:	14/03/2024
Laudo calibração pitot:	S014158/2023	Validade:	14/03/2024
Analisador de gases portátil:	Chemist 504 II	Número de série:	11718
Laudo calibração:	ECIL 16195/22	Validade:	27/05/2023

CONDIÇÃO DE OPERAÇÃO

Informado pelo cliente que o processo operava em condições regulares durante o período de amostragem.

A reprodução deste documento só poderá ser feita integralmente e sem alterações.

RESULTADOS

Parâmetro	Resultado	Unidade	LQ	Incerteza	k	Emissão (kg/h)
Material Particulado	67,73	mg/Nm ³	2,55	±3,15	2,00	79,11
Oxigênio	7,45	%	0,50	±0,4	2,01	-
Monóxido de Carbono	<12,50	mg/Nm ³	12,50	±6,4	2,30	<14,54
Óxidos de Nitrogênio	529,00	mg/Nm ³	21,56	±8,1	2,11	615,46
Dióxido de Carbono	13,01	%	1,00	-	-	297380,10
Vazão base seca	1.163.432	Nm ³ /h				
Temperatura	74	C°				

LQ: Limite de Quantificação

OBSERVAÇÕES**1. Resultados**

Os resultados apresentados neste documento aplicam-se somente aos itens ensaiados e às condições do processo durante a amostragem.

2. Incerteza

As incertezas expandidas relatadas estão baseadas em suas respectivas incertezas padrão combinadas, multiplicadas pelo fator k, considerando uma probabilidade de abrangência de aproximadamente 95%.

3. Análise

As amostras analisadas são referentes ao processo monitorado e as datas de análise e preparação encontram-se em nosso banco de dados e estão à disposição em caso de solicitação do interessado.

4. Desvios

Não houveram desvios significativos durante a execução da amostragem e ensaio.

5. Regra de decisão

As incertezas dos resultados não serão consideradas nas declarações de conformidade porventura emitidas por este laboratório.

A reprodução deste documento só poderá ser feita integralmente e sem alterações.

MATERIAL PARTICULADO

Local de amostragem: CALDEIRA UTE III FASE C

Data da amostragem: 10/05/2023

Início: 10:34

Término: 14:09

PARAMETROS DE OPERAÇÃO

	Unidade	Coleta 1	Coleta 2	Coleta 3	Média
Densidade úmida:	kg/m ³	1,26	1,27	1,28	1,27
Velocidade dos gases:	m/s	7,1	7,1	7,1	7,1
Temperatura dos gases:	°C	74	74	73	74
O ₂	%	6,1	6,2	6,3	6,2
N ₂ +CO	%	66,8	67,3	68,8	67,6
CO ₂	%	10,6	11,0	10,9	10,8
Umidade:	%	16,5	15,6	14,0	15,4
Pressão ambiente:	mbar	983	983	983	983

PARAMETROS DE EXTRAÇÃO

	Unidade	Coleta 1	Coleta 2	Coleta 3
Tempo de medição:	hh:mm:ss	01:00:20	01:00:20	01:01:48
Troca do ponto de medição:	hh:mm:ss	00:03:01	00:03:01	00:03:05
Pontos por eixo:	-	4	4	4
Diâmetro dos coletores:	mm	6,4	6,4	6,4
Isocinética:	%	106	105	105

AVALIAÇÃO

	Unidade	Coleta 1	Coleta 2	Coleta 3
Massa coletada:	mg	153,20	42,60	33,30

VOLUME EXTRAÍDO

	Unidade	Coleta 1	Coleta 2	Coleta 3
Condição atual:	m ³	0,880	0,861	0,887
Base seca:	Nm ³	0,554	0,548	0,578

VAZÃO NO DUTO

	Unidade	Coleta 1	Coleta 2	Coleta 3	Média
Condição atual:	m ³ /h	1.826.590	1.812.370	1.826.590	1.821.850
Base seca:	Nm ³ /h	1.148.622	1.152.736	1.188.937	1.163.432

CONCENTRAÇÃO

	Unidade	Coleta 1	Coleta 2	Coleta 3	Média
Condição atual:	mg/m ³	174,05	49,48	37,53	43,51
Condição normal base seca:	mg/Nm ³	276,78	77,80	57,66	67,73
Incerteza expandida:	mg/Nm ³	±5,91	±3,26	±3,04	±3,15
Limite de quantificação:	mg/Nm ³	2,52	2,55	2,41	2,55
Taxa de emissão:	kg/h	317,91	89,68	68,55	79,11

A reprodução deste documento só poderá ser feita integralmente e sem alterações.

PROTOCOLO DE MEDIÇÃO ISOCINÉTICA

Tabela de valores medidos				Coleta 1			início 10:34				término 11:34		
Eixo	Posição	Duração h:m:s	Volume m³	Vol Úmido Nm³	Vol Seco Nm³	Vel. m/s	Temp. °C	Vol. m³/h	p40 mbar	p10 mbar	Ângulo °	p0 mbar	Isocinética %
1	1	00:03:01	0,052	0,039	0,033	7,2	74,0	1,03	-32	-13	5,3	983	123%
1	2	00:03:01	0,045	0,034	0,028	7,2	74,0	0,88	-27	-11	0,3	983	106%
1	3	00:03:01	0,045	0,034	0,028	7,2	74,0	0,88	-27	-13	0,5	983	106%
1	4	00:03:01	0,044	0,033	0,027	7,1	74,0	0,86	-26	-14	0,8	983	105%
1	5	00:03:01	0,045	0,034	0,028	7,2	74,0	0,88	-26	-13	0,6	983	106%
1	6	00:03:01	0,045	0,034	0,028	7,4	74,0	0,89	-27	-12	-0,9	983	104%
1	7	00:03:01	0,045	0,034	0,028	7,2	74,0	0,88	-27	-14	0,4	983	106%
1	8	00:03:01	0,045	0,034	0,028	7,4	74,0	0,88	-27	-13	0,7	983	104%
1	9	00:03:01	0,045	0,034	0,028	7,2	74,0	0,88	-27	-13	-0,1	983	106%
1	10	00:03:01	0,044	0,033	0,027	7,1	74,0	0,87	-26	-13	-0,9	983	105%
2	1	00:03:01	0,043	0,032	0,027	7,0	74,0	0,85	-26	-14	-0,8	983	104%
2	2	00:03:01	0,044	0,033	0,027	7,1	74,0	0,86	-26	-14	-0,6	983	105%
2	3	00:03:01	0,043	0,032	0,027	7,0	74,0	0,85	-26	-14	-1,8	983	104%
2	4	00:03:01	0,043	0,032	0,027	6,9	74,0	0,84	-26	-13	-0,4	983	106%
2	5	00:03:01	0,043	0,032	0,027	6,9	74,0	0,84	-26	-12	-1,9	983	106%
2	6	00:03:01	0,042	0,031	0,026	6,8	74,0	0,82	-25	-13	-1,5	983	105%
2	7	00:03:01	0,043	0,032	0,027	6,9	74,0	0,84	-26	-13	0,6	983	106%
2	8	00:03:01	0,044	0,033	0,027	7,0	74,0	0,86	-27	-15	0,9	983	106%
2	9	00:03:01	0,043	0,032	0,027	6,8	74,0	0,84	-26	-13	1,3	983	107%
2	10	00:03:01	0,043	0,032	0,027	6,9	74,0	0,84	-26	-14	2,0	983	106%
		01:00:20	0,880	0,663	0,554	7,1	74,0	0,87	-27	-13	0,2	983	106%

Tabela de valores medidos				Coleta 2			início 11:51				término 12:52		
Eixo	Posição	Duração h:m:s	Volume m³	Vol Úmido Nm³	Vol Seco Nm³	Vel. m/s	Temp. °C	Vol. m³/h	p40 mbar	p10 mbar	Ângulo °	p0 mbar	Isocinética %
1	1	00:03:01	0,032	0,024	0,020	5,2	74,0	0,63	-19	-14	-3,4	983	103%
1	2	00:03:01	0,047	0,035	0,030	7,7	74,0	0,94	-29	-11	3,8	983	105%
1	3	00:03:01	0,048	0,036	0,030	7,9	74,0	0,95	-30	-13	-2,4	983	104%
1	4	00:03:01	0,046	0,034	0,029	7,5	74,0	0,90	-28	-13	-0,6	983	105%
1	5	00:03:01	0,044	0,033	0,028	7,1	74,0	0,86	-27	-12	1,0	983	105%
1	6	00:03:01	0,044	0,033	0,028	7,2	74,0	0,87	-27	-13	0,4	983	104%
1	7	00:03:01	0,045	0,034	0,028	7,1	74,0	0,87	-27	-12	1,1	983	107%
1	8	00:03:01	0,045	0,034	0,028	7,1	74,0	0,88	-27	-12	0,9	983	107%
1	9	00:03:01	0,044	0,033	0,028	7,1	74,0	0,86	-27	-12	0,5	983	105%
1	10	00:03:01	0,044	0,033	0,028	7,2	74,0	0,87	-27	-11	0,3	983	104%
2	1	00:03:01	0,045	0,034	0,028	7,5	74,0	0,89	-27	-12	1,8	983	103%
2	2	00:03:01	0,043	0,032	0,027	7,0	74,0	0,85	-27	-13	1,0	983	104%
2	3	00:03:01	0,044	0,033	0,028	7,1	74,0	0,87	-28	-13	-3,5	983	105%
2	4	00:03:01	0,044	0,033	0,028	7,1	74,0	0,85	-27	-12	-3,1	983	105%
2	5	00:03:01	0,044	0,033	0,028	7,1	74,0	0,86	-28	-12	-4,2	983	105%
2	6	00:03:01	0,044	0,033	0,028	7,1	74,0	0,87	-28	-12	-4,1	983	105%
2	7	00:03:01	0,043	0,032	0,027	7,0	74,0	0,84	-27	-13	-2,8	983	104%
2	8	00:03:01	0,040	0,030	0,025	6,5	74,0	0,78	-25	-14	5,5	983	104%
2	9	00:03:01	0,040	0,030	0,025	6,5	74,0	0,79	-25	-14	8,5	983	104%
2	10	00:03:01	0,041	0,031	0,026	6,6	74,0	0,80	-26	-13	-1,7	983	105%
		01:00:20	0,861	0,649	0,548	7,1	74,0	0,85	-27	-13	-0,1	983	105%

A reprodução deste documento só poderá ser feita integralmente e sem alterações.

Tabela de valores medidos				Coleta 3			início 13:07				término 14:09		
Eixo	Posição	Duração h:m:s	Volume m³	Vol Úmido Nm³	Vol Seco Nm³	Vel. m/s	Temp. °C	Vol. m³/h	p40 mbar	p10 mbar	Ângulo °	p0 mbar	Isocinética %
1	1	00:04:29	0,061	0,046	0,040	6,8	73,0	0,82	-23	-14	-17,4	983	103%
1	2	00:03:01	0,043	0,032	0,028	7,0	73,0	0,83	-24	-13	2,0	983	104%
1	3	00:03:01	0,045	0,034	0,029	7,1	73,0	0,88	-26	-12	1,3	983	107%
1	4	00:03:01	0,044	0,033	0,028	7,1	73,0	0,85	-25	-12	-1,6	983	105%
1	5	00:03:01	0,043	0,032	0,028	7,1	73,0	0,86	-25	-12	-2,4	983	103%
1	6	00:03:01	0,045	0,034	0,029	7,2	73,0	0,88	-26	-11	0,3	983	106%
1	7	00:03:01	0,044	0,033	0,028	7,1	73,0	0,86	-26	-11	0,7	983	105%
1	8	00:03:01	0,043	0,032	0,028	7,1	73,0	0,84	-25	-11	1,5	983	103%
1	9	00:03:01	0,044	0,033	0,028	7,0	73,0	0,85	-25	-12	0,9	983	106%
1	10	00:03:01	0,044	0,033	0,028	7,0	73,0	0,86	-25	-10	0,6	983	106%
2	1	00:03:01	0,043	0,032	0,028	7,1	73,0	0,84	-25	-11	0,8	983	103%
2	2	00:03:01	0,044	0,033	0,028	7,2	73,0	0,87	-26	-10	1,0	983	104%
2	3	00:03:01	0,044	0,033	0,028	7,1	73,0	0,87	-26	-10	0,5	983	105%
2	4	00:03:01	0,043	0,032	0,028	7,0	73,0	0,84	-25	-10	2,9	983	104%
2	5	00:03:01	0,045	0,034	0,029	7,2	73,0	0,88	-26	-11	0,9	983	106%
2	6	00:03:01	0,044	0,033	0,028	7,1	73,0	0,88	-26	-10	1,6	983	105%
2	7	00:03:01	0,043	0,032	0,028	7,0	73,0	0,85	-25	-11	1,0	983	104%
2	8	00:03:01	0,044	0,033	0,028	7,0	73,0	0,86	-26	-11	1,2	983	106%
2	9	00:03:01	0,044	0,033	0,028	7,1	73,0	0,87	-26	-10	0,5	983	105%
2	10	00:03:01	0,043	0,032	0,028	7,0	73,0	0,84	-26	-11	1,9	983	104%
		01:01:48	0,887	0,672	0,578	7,1	73,0	0,86	-25	-11	-0,1	983	105%

A reprodução deste documento só poderá ser feita integralmente e sem alterações.

GASES DE COMBUSTÃO

Local de amostragem: CALDEIRA UTE III FASE C
Data da amostragem: 10/05/2023 **Início:** 10:47 **Término:** 11:01

RESULTADO DA AMOSTRAGEM

Vazão base seca (Nm³/h):	1.163.432				
Parâmetros:		O₂	CO	NOx	CO₂
Unidade:		%	mg/Nm ³	mg/Nm ³	%
Concentração base seca:		7,45	<12,50	529,00	13,01
Temperatura chaminé (°C):	73,2				
Temperatura ambiental (°C):	27,2				

Leitura	Horário	O ₂ %	ppm CO	ppm NO	CO ₂ %	°C cha.	°C amb.
1	10:47	7,5	<10	247	12,93	73,2	27,6
2	10:48	7,4	<10	240	13,06	73,1	27,5
3	10:49	7,7	<10	247	12,80	72,9	27,4
4	10:50	7,5	<10	245	12,89	72,6	27,4
5	10:51	7,3	<10	245	13,13	72,7	27,4
6	10:52	7,3	<10	243	13,15	73,2	27,4
7	10:53	7,4	<10	241	13,11	73,7	27,5
8	10:54	7,5	<10	245	12,97	73,5	27,3
9	10:55	7,5	<10	244	13,02	73,3	27,2
10	10:56	7,3	<10	239	13,15	73,2	27,1
11	10:57	7,2	<10	239	13,23	73,2	27,0
12	10:58	7,5	<10	246	12,95	73,3	26,9
13	10:59	7,6	<10	251	12,91	73,5	26,9
14	11:00	7,6	<10	255	12,86	73,4	26,7
15	11:01	7,5	<10	253	13,03	73,6	26,7

A reprodução deste documento só poderá ser feita integralmente e sem alterações.

EXTRATOS DA AMOSTRA DOS GASES

Caldeira OSP 9102					
Data: 10/05/23 Hora: 10:47		Data: 10/05/23 Hora: 10:51		Data: 10/05/23 Hora: 10:55	
Carvão mineral Altitude: 0 m U.R. ar: 50 %		Carvão mineral Altitude: 0 m U.R. ar: 50 %		Carvão mineral Altitude: 0 m U.R. ar: 50 %	
O ₂	7.5 %	O ₂	7.3 %	O ₂	7.5 %
CO	0 ppm	CO	0 ppm	CO	0 ppm
NO	247 ppm	NO	245 ppm	NO	244 ppm
CO ₂ IR	12.93 %	CO ₂ IR	13.13 %	CO ₂ IR	13.02 %
T gas	73.2 °C	T gas	72.7 °C	T gas	73.3 °C
T ar	27.6 °C	T ar	27.4 °C	T ar	27.2 °C
Data: 10/05/23 Hora: 10:48		Data: 10/05/23 Hora: 10:52		Data: 10/05/23 Hora: 10:56	
Carvão mineral Altitude: 0 m U.R. ar: 50 %		Carvão mineral Altitude: 0 m U.R. ar: 50 %		Carvão mineral Altitude: 0 m U.R. ar: 50 %	
O ₂	7.4 %	O ₂	7.3 %	O ₂	7.3 %
CO	0 ppm	CO	0 ppm	CO	2 ppm
NO	240 ppm	NO	243 ppm	NO	239 ppm
CO ₂ IR	13.06 %	CO ₂ IR	13.15 %	CO ₂ IR	13.15 %
T gas	73.1 °C	T gas	73.2 °C	T gas	73.2 °C
T ar	27.5 °C	T ar	27.4 °C	T ar	27.1 °C
Data: 10/05/23 Hora: 10:49		Data: 10/05/23 Hora: 10:53		Data: 10/05/23 Hora: 10:57	
Carvão mineral Altitude: 0 m U.R. ar: 50 %		Carvão mineral Altitude: 0 m U.R. ar: 50 %		Carvão mineral Altitude: 0 m U.R. ar: 50 %	
O ₂	7.7 %	O ₂	7.4 %	O ₂	7.2 %
CO	0 ppm	CO	4 ppm	CO	1 ppm
NO	247 ppm	NO	241 ppm	NO	239 ppm
CO ₂ IR	12.80 %	CO ₂ IR	13.11 %	CO ₂ IR	13.23 %
T gas	72.9 °C	T gas	73.7 °C	T gas	73.2 °C
T ar	27.4 °C	T ar	27.5 °C	T ar	27.0 °C
Data: 10/05/23 Hora: 10:50		Data: 10/05/23 Hora: 10:54		Data: 10/05/23 Hora: 10:58	
Carvão mineral Altitude: 0 m U.R. ar: 50 %		Carvão mineral Altitude: 0 m U.R. ar: 50 %		Carvão mineral Altitude: 0 m U.R. ar: 50 %	
O ₂	7.5 %	O ₂	7.5 %	O ₂	7.5 %
CO	0 ppm	CO	1 ppm	CO	0 ppm
NO	245 ppm	NO	245 ppm	NO	246 ppm
CO ₂ IR	12.89 %	CO ₂ IR	12.97 %	CO ₂ IR	12.95 %
T gas	72.6 °C	T gas	73.5 °C	T gas	73.3 °C
T ar	27.4 °C	T ar	27.3 °C	T ar	26.9 °C

A reprodução deste documento só poderá ser feita integralmente e sem alterações.

EXTRATOS DA AMOSTRA DOS GASES

Data: 10/05/23
Hora: 10:59

Carvão mineral
Altitude: 0 m
U.R. ar: 50 %

O ₂	7.6 %
CO	0 ppm
NO	251 ppm
CO ₂ IR	12.91 %
T gas	73.5 °C
T ar	26.9 °C

Data: 10/05/23
Hora: 11:00

Carvão mineral
Altitude: 0 m
U.R. ar: 50 %

O ₂	7.6 %
CO	0 ppm
NO	255 ppm
CO ₂ IR	12.86 %
T gas	73.4 °C
T ar	26.7 °C

Data: 10/05/23
Hora: 11:01

Carvão mineral
Altitude: 0 m
U.R. ar: 50 %

O ₂	7.5 %
CO	0 ppm
NO	253 ppm
CO ₂ IR	13.03 %
T gas	73.6 °C
T ar	26.7 °C

A reprodução deste documento só poderá ser feita integralmente e sem alterações.

CLIENTE

Empresa solicitante: Companhia de Geração e Transmissão de Energia Elétrica do Sul do Brasil
CNPJ: 02.016.507/0003-20
Endereço: Estrada Miguel Arlindo Câmara, 3601 - Bairro Residencial - Candiota - RS
Contato: Luis Eduardo Brose Piotrowicz
Telefone: (53) 3245-7535

EXECUTANTE

Empresa executante: Similar Tecnologia e Automação Ltda - LMA
CNPJ: 82.321.845/0001-43
Endereço: Rua Alagoas, 2466, Guaíra - Curitiba/PR
Contato: Adriana Bravos
Telefone: (41) 3074-0300

EQUIPE TÉCNICA

Nome: Marcelo R. de Albernaz	Função: Técnico em Aplicações
Nome: Diego de Abreu	Função: Auxiliar Técnico
Nome: Saulo Lopes	Função: Auxiliar Técnico

OBJETIVO

Determinar quantitativamente as emissões de dióxido de enxofre (SO₂) da fonte amostrada.

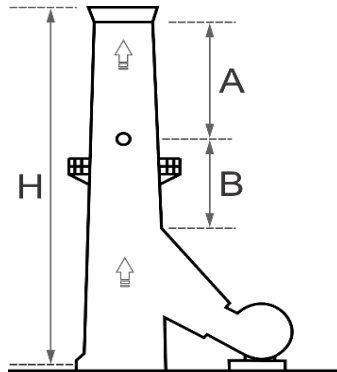
APROVAÇÃO

Processamento: Frederico Gazzola - CRQ 09904715 PR
Revisão e aprovação: Adriana Bravos - CRQ 09203490 PR

EMIÇÃO

Data de emissão: 09/06/2023

A reprodução deste documento só poderá ser feita integralmente e sem alterações.

IDENTIFICAÇÃO DO PONTO DE AMOSTRAGEM**Identificação Cliente:** CALDEIRA UTE III FASE C**Identificação Similar:** 9102**Data da amostragem:** 10/05/2023**Data do ensaio:** -**Plano de Amostragem:** 1811**Data de recebimento da amostra:** -

Dimensões		Diâmetro do duto	
A=	100 m	Diâmetro interno:	9,53 m
B=	100 m	Área:	71,33 m ²
H=	200 m		

METODO(S) UTILIZADO(S)**Dióxido de Enxofre:** CETESB L9.228**EQUIPAMENTO(S) UTILIZADO(S)**

Coletor isocinético:	GRV02	Número de série:	05338785
Laudo calibração gasômetro:	S014270/2023	Validade:	14/03/2024
Laudo calibração pitot:	S014158/2023	Validade:	14/03/2024
Analisador de gases portátil:	Chemist 504 II	Número de série:	11718
Laudo calibração:	ECIL 16195/22	Validade:	27/05/2023

CONDIÇÃO DE OPERAÇÃO

Informado pelo cliente que o processo operava em condições regulares durante o período de amostragem.

A reprodução deste documento só poderá ser feita integralmente e sem alterações.

RESULTADOS

Parâmetro	Resultado	Unidade	LQ	Incerteza	k	Emissão (kg/h)
Dióxido de Enxofre	1553,66	mg/Nm ³	43,83	±158,04	2,00	1806,46
Vazão base seca	1.163.432	Nm ³ /h				
Temperatura	74	C°				

LQ: Limite de Quantificação

OBSERVAÇÕES**1. Resultados**

Os resultados apresentados neste documento aplicam-se somente aos itens ensaiados e às condições do processo durante a amostragem.

2. Incerteza

As incertezas expandidas relatadas estão baseadas em suas respectivas incertezas padrão combinadas, multiplicadas pelo fator k, considerando uma probabilidade de abrangência de aproximadamente 95%.

3. Análise

As amostras analisadas são referentes ao processo monitorado e as datas de análise e preparação encontram-se em nosso banco de dados e estão à disposição em caso de solicitação do interessado.

4. Desvios

Não houveram desvios significativos durante a execução da amostragem e ensaio.

5. Regra de decisão

As incertezas dos resultados não serão consideradas nas declarações de conformidade porventura emitidas por este laboratório.

A reprodução deste documento só poderá ser feita integralmente e sem alterações.

MATERIAL PARTICULADO

Local de amostragem: CALDEIRA UTE III FASE C

Data da amostragem: 10/05/2023

Início: 10:34

Término: 14:09

PARAMETROS DE OPERAÇÃO

	Unidade	Coleta 1	Coleta 2	Coleta 3	Média
Densidade úmida:	kg/m ³	1,26	1,27	1,28	1,27
Velocidade dos gases:	m/s	7,1	7,1	7,1	7,1
Temperatura dos gases:	°C	74	74	73	74
O ₂	%	6,1	6,2	6,3	6,2
N ₂ +CO	%	66,8	67,3	68,8	67,6
CO ₂	%	10,6	11,0	10,9	10,8
Umidade:	%	16,5	15,6	14,0	15,4
Pressão ambiente:	mbar	983	983	983	983

PARAMETROS DE EXTRAÇÃO

	Unidade	Coleta 1	Coleta 2	Coleta 3
Tempo de medição:	hh:mm:ss	01:00:20	01:00:20	01:01:48
Troca do ponto de medição:	hh:mm:ss	00:03:01	00:03:01	00:03:05
Pontos por eixo:	-	4	4	4
Diâmetro dos coletores:	mm	6,4	6,4	6,4
Isocinética:	%	106	105	105

VOLUME EXTRAÍDO

	Unidade	Coleta 1	Coleta 2	Coleta 3
Condição atual:	m ³	0,880	0,861	0,887
Base seca:	Nm ³	0,554	0,548	0,578

VAZÃO NO DUTO

	Unidade	Coleta 1	Coleta 2	Coleta 3	Média
Condição atual:	m ³ /h	1.826.590	1.812.370	1.826.590	1.821.850
Base seca:	Nm ³ /h	1.148.622	1.152.736	1.188.937	1.163.432

A reprodução deste documento só poderá ser feita integralmente e sem alterações.

DIÓXIDO DE ENXOFRE
Local de amostragem: CALDEIRA UTE III FASE C

Data da amostragem: 10/05/2023

Início: 10:34

Término: 14:09

COLETA 1

	Unidade	Resultado	LQ	Incerteza
SO2:	mg	1169,10	24,00	116,90

COLETA 2

	Unidade	Resultado	LQ	Incerteza
SO2:	mg	560,56	24,00	56,10

COLETA 3

	Unidade	Resultado	LQ	Incerteza
SO2:	mg	880,83	24,00	88,10

BRANCO

	Unidade	Resultado	LQ	Incerteza
SO2:	mg	<4,8	4,80	0,48

AVALIAÇÃO

	Unidade	Coleta 1	Coleta 2	Coleta 3
SO2	mg SO2	1169,10	560,56	880,83

CONCENTRAÇÃO

	Unidade	Coleta 1	Coleta 2	Coleta 3	Média
Condição atual:	mg/m ³	1328,194	651,128	992,671	990,66
Condição normal base seca:	mg/Nm ³	2112,14	1023,682	1525,149	1553,66
Incerteza expandida:	mg/Nm ³	±214,83	±104,25	±155,04	±158,04
Limite de quantificação:	mg/Nm ³	43,36	43,83	41,56	43,83
Taxa de emissão:	kg/h	2426,05	1180,035	1813,306	1806,46

A reprodução deste documento só poderá ser feita integralmente e sem alterações.

PROTOCOLO DE MEDIÇÃO ISOCINÉTICA

Tabela de valores medidos				Coleta 1			início 10:34				término 11:34		
Eixo	Posição	Duração h:m:s	Volume m³	Vol Úmido Nm³	Vol Seco Nm³	Vel. m/s	Temp. °C	Vol. m³/h	p40 mbar	p10 mbar	Ângulo °	p0 mbar	Isocinética %
1	1	00:03:01	0,052	0,039	0,033	7,2	74,0	1,03	-32	-13	5,3	983	123%
1	2	00:03:01	0,045	0,034	0,028	7,2	74,0	0,88	-27	-11	0,3	983	106%
1	3	00:03:01	0,045	0,034	0,028	7,2	74,0	0,88	-27	-13	0,5	983	106%
1	4	00:03:01	0,044	0,033	0,027	7,1	74,0	0,86	-26	-14	0,8	983	105%
1	5	00:03:01	0,045	0,034	0,028	7,2	74,0	0,88	-26	-13	0,6	983	106%
1	6	00:03:01	0,045	0,034	0,028	7,4	74,0	0,89	-27	-12	-0,9	983	104%
1	7	00:03:01	0,045	0,034	0,028	7,2	74,0	0,88	-27	-14	0,4	983	106%
1	8	00:03:01	0,045	0,034	0,028	7,4	74,0	0,88	-27	-13	0,7	983	104%
1	9	00:03:01	0,045	0,034	0,028	7,2	74,0	0,88	-27	-13	-0,1	983	106%
1	10	00:03:01	0,044	0,033	0,027	7,1	74,0	0,87	-26	-13	-0,9	983	105%
2	1	00:03:01	0,043	0,032	0,027	7,0	74,0	0,85	-26	-14	-0,8	983	104%
2	2	00:03:01	0,044	0,033	0,027	7,1	74,0	0,86	-26	-14	-0,6	983	105%
2	3	00:03:01	0,043	0,032	0,027	7,0	74,0	0,85	-26	-14	-1,8	983	104%
2	4	00:03:01	0,043	0,032	0,027	6,9	74,0	0,84	-26	-13	-0,4	983	106%
2	5	00:03:01	0,043	0,032	0,027	6,9	74,0	0,84	-26	-12	-1,9	983	106%
2	6	00:03:01	0,042	0,031	0,026	6,8	74,0	0,82	-25	-13	-1,5	983	105%
2	7	00:03:01	0,043	0,032	0,027	6,9	74,0	0,84	-26	-13	0,6	983	106%
2	8	00:03:01	0,044	0,033	0,027	7,0	74,0	0,86	-27	-15	0,9	983	106%
2	9	00:03:01	0,043	0,032	0,027	6,8	74,0	0,84	-26	-13	1,3	983	107%
2	10	00:03:01	0,043	0,032	0,027	6,9	74,0	0,84	-26	-14	2,0	983	106%
		01:00:20	0,880	0,663	0,554	7,1	74,0	0,87	-27	-13	0,2	983	106%

Tabela de valores medidos				Coleta 2			início 11:51				término 12:52		
Eixo	Posição	Duração h:m:s	Volume m³	Vol Úmido Nm³	Vol Seco Nm³	Vel. m/s	Temp. °C	Vol. m³/h	p40 mbar	p10 mbar	Ângulo °	p0 mbar	Isocinética %
1	1	00:03:01	0,032	0,024	0,020	5,2	74,0	0,63	-19	-14	-3,4	983	103%
1	2	00:03:01	0,047	0,035	0,030	7,7	74,0	0,94	-29	-11	3,8	983	105%
1	3	00:03:01	0,048	0,036	0,030	7,9	74,0	0,95	-30	-13	-2,4	983	104%
1	4	00:03:01	0,046	0,034	0,029	7,5	74,0	0,90	-28	-13	-0,6	983	105%
1	5	00:03:01	0,044	0,033	0,028	7,1	74,0	0,86	-27	-12	1,0	983	105%
1	6	00:03:01	0,044	0,033	0,028	7,2	74,0	0,87	-27	-13	0,4	983	104%
1	7	00:03:01	0,045	0,034	0,028	7,1	74,0	0,87	-27	-12	1,1	983	107%
1	8	00:03:01	0,045	0,034	0,028	7,1	74,0	0,88	-27	-12	0,9	983	107%
1	9	00:03:01	0,044	0,033	0,028	7,1	74,0	0,86	-27	-12	0,5	983	105%
1	10	00:03:01	0,044	0,033	0,028	7,2	74,0	0,87	-27	-11	0,3	983	104%
2	1	00:03:01	0,045	0,034	0,028	7,5	74,0	0,89	-27	-12	1,8	983	103%
2	2	00:03:01	0,043	0,032	0,027	7,0	74,0	0,85	-27	-13	1,0	983	104%
2	3	00:03:01	0,044	0,033	0,028	7,1	74,0	0,87	-28	-13	-3,5	983	105%
2	4	00:03:01	0,044	0,033	0,028	7,1	74,0	0,85	-27	-12	-3,1	983	105%
2	5	00:03:01	0,044	0,033	0,028	7,1	74,0	0,86	-28	-12	-4,2	983	105%
2	6	00:03:01	0,044	0,033	0,028	7,1	74,0	0,87	-28	-12	-4,1	983	105%
2	7	00:03:01	0,043	0,032	0,027	7,0	74,0	0,84	-27	-13	-2,8	983	104%
2	8	00:03:01	0,040	0,030	0,025	6,5	74,0	0,78	-25	-14	5,5	983	104%
2	9	00:03:01	0,040	0,030	0,025	6,5	74,0	0,79	-25	-14	8,5	983	104%
2	10	00:03:01	0,041	0,031	0,026	6,6	74,0	0,80	-26	-13	-1,7	983	105%
		01:00:20	0,861	0,649	0,548	7,1	74,0	0,85	-27	-13	-0,1	983	105%

A reprodução deste documento só poderá ser feita integralmente e sem alterações.

Tabela de valores medidos				Coleta 3			início 13:07				término 14:09		
Eixo	Posição	Duração h:m:s	Volume m³	Vol Úmido Nm³	Vol Seco Nm³	Vel. m/s	Temp. °C	Vol. m³/h	p40 mbar	p10 mbar	Ângulo °	p0 mbar	Isocinética %
1	1	00:04:29	0,061	0,046	0,040	6,8	73,0	0,82	-23	-14	-17,4	983	103%
1	2	00:03:01	0,043	0,032	0,028	7,0	73,0	0,83	-24	-13	2,0	983	104%
1	3	00:03:01	0,045	0,034	0,029	7,1	73,0	0,88	-26	-12	1,3	983	107%
1	4	00:03:01	0,044	0,033	0,028	7,1	73,0	0,85	-25	-12	-1,6	983	105%
1	5	00:03:01	0,043	0,032	0,028	7,1	73,0	0,86	-25	-12	-2,4	983	103%
1	6	00:03:01	0,045	0,034	0,029	7,2	73,0	0,88	-26	-11	0,3	983	106%
1	7	00:03:01	0,044	0,033	0,028	7,1	73,0	0,86	-26	-11	0,7	983	105%
1	8	00:03:01	0,043	0,032	0,028	7,1	73,0	0,84	-25	-11	1,5	983	103%
1	9	00:03:01	0,044	0,033	0,028	7,0	73,0	0,85	-25	-12	0,9	983	106%
1	10	00:03:01	0,044	0,033	0,028	7,0	73,0	0,86	-25	-10	0,6	983	106%
2	1	00:03:01	0,043	0,032	0,028	7,1	73,0	0,84	-25	-11	0,8	983	103%
2	2	00:03:01	0,044	0,033	0,028	7,2	73,0	0,87	-26	-10	1,0	983	104%
2	3	00:03:01	0,044	0,033	0,028	7,1	73,0	0,87	-26	-10	0,5	983	105%
2	4	00:03:01	0,043	0,032	0,028	7,0	73,0	0,84	-25	-10	2,9	983	104%
2	5	00:03:01	0,045	0,034	0,029	7,2	73,0	0,88	-26	-11	0,9	983	106%
2	6	00:03:01	0,044	0,033	0,028	7,1	73,0	0,88	-26	-10	1,6	983	105%
2	7	00:03:01	0,043	0,032	0,028	7,0	73,0	0,85	-25	-11	1,0	983	104%
2	8	00:03:01	0,044	0,033	0,028	7,0	73,0	0,86	-26	-11	1,2	983	106%
2	9	00:03:01	0,044	0,033	0,028	7,1	73,0	0,87	-26	-10	0,5	983	105%
2	10	00:03:01	0,043	0,032	0,028	7,0	73,0	0,84	-26	-11	1,9	983	104%
		01:01:48	0,887	0,672	0,578	7,1	73,0	0,86	-25	-11	-0,1	983	105%

A reprodução deste documento só poderá ser feita integralmente e sem alterações.

Informações do cliente

Solicitante: SIMILAR TECNOLOGIA E AUTOMACAO LTDA

Endereço: Rua MAJOR VICENTE DE CASTRO 140 FANNY - Curitiba - PR

Contato: Frederico Gazzola

Informações da amostra

Identificação da amostra: 21 9102-1 - IAP CCL 051R

Identificação do projeto: Emissões Atmosféricas

Endereço da amostragem: Rua MAJOR VICENTE DE CASTRO 140 FANNY - Curitiba - PR

Responsável pela amostragem: Cliente

Matriz: Emissões Atmosféricas

Data da amostragem: 10/05/2023

Data de emissão do relatório: 25/05/2023

Data de recebimento: 22/05/2023

Observações:

A descrição do material ensaiado, plano e procedimento de amostragem são de inteira responsabilidade do cliente e os resultados se aplicam a amostra conforme recebida.

O laboratório não tem informações das condições da amostragem.

RESULTADOS

EA - Dióxido de Enxofre SO ₂ - (CETESB L9.228)							
Parâmetro	Unidade	CAS	Resultado	Diluição	LQ	Incerteza	Ref.
Dióxido de Enxofre (SO ₂)	mg SO ₂	---	1169,10	---	24,00	116,9	667

EA - Névoas de Ácido Sulfúrico e SO ₃ - (CETESB L9.228)							
Parâmetro	Unidade	CAS	Resultado	Diluição	LQ	Incerteza	Ref.
Névoas de Ácido Sulfúrico e Trióxido de Enxofre	mg H ₂ SO ₄	---	8,16	---	0,045	0,816	670

EA - SO _x - CETESB L9.228							
Parâmetro	Unidade	CAS	Resultado	Diluição	LQ	Incerteza	Ref.
SO _x (como SO ₂)	mg SO ₂	---	1174	---	24	11,74	671

"Este Relatório de Ensaio somente pode ser reproduzido na sua totalidade e sem alterações. A reprodução parcial requer aprovação escrita do Laboratório."

CM-005-A, registro aplicável ao POP 005 Emissão, aprovação e alteração em relatórios de ensaio e relatórios de estudo.

Referências dos Métodos de Análises					
Ref.	Descrição	Metodologia	Data Preparo	Data Análise	CRL
667	EA - Dióxido de Enxofre SO ₂ - (CETESB L9.228)	CETESB L9.228:1992	---	23/05/2023	0165
670	EA - Névoas de Ácido Sulfúrico e SO ₃ - (CETESB L9.228)	CETESB L9.228:1992	---	23/05/2023	0165
671	EA - SO _x - CETESB L9.228	CETESB L9.228:1992	---	25/05/2023	0165

Regra de decisão:

Na avaliação dos riscos associados à realização dos ensaios, a CEIMIC definiu que as incertezas informadas nos relatórios de ensaio não serão consideradas na conclusão/declaração da conformidade a uma especificação ou norma, ficando a critério do cliente e/ou parte interessada a aplicação ou não das incertezas declaradas.

CONTROLES DE QUALIDADE

EA - Dióxido de Enxofre SO₂ - (CETESB L9.228)

Branco de EA - Dióxido de Enxofre SO _x (CETESB L9.228)				
Parâmetro	Unidade	Resultado	LQ	Ref.
Dióxido de Enxofre (SO ₂)	mg SO ₂	< 4,80	4,80	667

LCS de EA - Dióxido de Enxofre SO _x (CETESB L9.228)			
Parâmetro	Resultado	Faixa de Aceitação(%)	Ref.
Dióxido de Enxofre (SO ₂)	100	90 - 110	667

EA - Névoas de Ácido Sulfúrico e SO₃ - (CETESB L9.228)

Branco de EA - Névoas de Ácido Sulfúrico e SO ₃ (CETESB L9.228)				
Parâmetro	Unidade	Resultado	LQ	Ref.
Névoas de Ácido Sulfúrico e Trióxido de Enxofre	mg H ₂ SO ₄	< 0,15	0,15	670

LCS de EA - Névoas de Ácido Sulfúrico e SO ₃ (CETESB L9.228)			
Parâmetro	Resultado	Faixa de Aceitação(%)	Ref.
Névoas de Ácido Sulfúrico e Trióxido de Enxofre	104	90 - 110	670

Legendas:

CQ: Controle de Qualidade.

LCS: Amostra Controle de Laboratório.

LD: Limite de Detecção.

LQ: Limite de Quantificação.

***H:** Valor fora dos limites de CQ devido à interferência de matriz da amostra.

***J:** Valor estimado entre o LD e LQ.

***J¹:** Valores não atendem às legislações requeridas tendo base o Limite de detecção (LD)

N.A.: Não aplicável.

N.D.: Não determinado.

Resultado conferido e aprovado eletronicamente por:



Fernanda Nani
Gerente Técnica
CRQ 04161755 4ª Região

Código de autenticidade do relatório de ensaio: f772c207055a4ace30a7b5cd0ba7f8b5

A autenticidade deste relatório pode ser verificada fazendo click no próximo link: [C-Link](#).

FIM DO RELATÓRIO DE ENSAIO

Informações do cliente

Solicitante: SIMILAR TECNOLOGIA E AUTOMACAO LTDA

Endereço: Rua MAJOR VICENTE DE CASTRO 140 FANNY - Curitiba - PR

Contato: Frederico Gazzola

Informações da amostra

Identificação da amostra: 22 9102-2 - IAP CCL 051R

Identificação do projeto: Emissões Atmosféricas

Endereço da amostragem: Rua MAJOR VICENTE DE CASTRO 140 FANNY - Curitiba - PR

Responsável pela amostragem: Cliente

Matriz: Emissões Atmosféricas

Data da amostragem: 10/05/2023

Data de emissão do relatório: 25/05/2023

Data de recebimento: 22/05/2023

Observações:

A descrição do material ensaiado, plano e procedimento de amostragem são de inteira responsabilidade do cliente e os resultados se aplicam a amostra conforme recebida.

O laboratório não tem informações das condições da amostragem.

RESULTADOS

EA - Dióxido de Enxofre SO ₂ - (CETESB L9.228)							
Parâmetro	Unidade	CAS	Resultado	Diluição	LQ	Incerteza	Ref.
Dióxido de Enxofre (SO ₂)	mg SO ₂	---	560,53	---	24,00	56,1	667

EA - Névoas de Ácido Sulfúrico e SO ₃ - (CETESB L9.228)							
Parâmetro	Unidade	CAS	Resultado	Diluição	LQ	Incerteza	Ref.
Névoas de Ácido Sulfúrico e Trióxido de Enxofre	mg H ₂ SO ₄	---	3,12	---	0,045	0,312	670

EA - SO _x - CETESB L9.228							
Parâmetro	Unidade	CAS	Resultado	Diluição	LQ	Incerteza	Ref.
SO _x (como SO ₂)	mg SO ₂	---	562,6	---	24	5,63	671

Referências dos Métodos de Análises					
Ref.	Descrição	Metodologia	Data Preparo	Data Análise	CRL
667	EA - Dióxido de Enxofre SO ₂ - (CETESB L9.228)	CETESB L9.228:1992	---	23/05/2023	0165
670	EA - Névoas de Ácido Sulfúrico e SO ₃ - (CETESB L9.228)	CETESB L9.228:1992	---	23/05/2023	0165
671	EA - SO _x - CETESB L9.228	CETESB L9.228:1992	---	25/05/2023	0165

Regra de decisão:

Na avaliação dos riscos associados à realização dos ensaios, a CEIMIC definiu que as incertezas informadas nos relatórios de ensaio não serão consideradas na conclusão/declaração da conformidade a uma especificação ou norma, ficando a critério do cliente e/ou parte interessada a aplicação ou não das incertezas declaradas.

CONTROLES DE QUALIDADE

EA - Dióxido de Enxofre SO₂ - (CETESB L9.228)

Branco de EA - Dióxido de Enxofre SO _x (CETESB L9.228)				
Parâmetro	Unidade	Resultado	LQ	Ref.
Dióxido de Enxofre (SO ₂)	mg SO ₂	< 4,80	4,80	667

LCS de EA - Dióxido de Enxofre SO _x (CETESB L9.228)			
Parâmetro	Resultado	Faixa de Aceitação(%)	Ref.
Dióxido de Enxofre (SO ₂)	100	90 - 110	667

EA - Névoas de Ácido Sulfúrico e SO₃ - (CETESB L9.228)

Branco de EA - Névoas de Ácido Sulfúrico e SO ₃ (CETESB L9.228)				
Parâmetro	Unidade	Resultado	LQ	Ref.
Névoas de Ácido Sulfúrico e Trióxido de Enxofre	mg H ₂ SO ₄	< 0,15	0,15	670

LCS de EA - Névoas de Ácido Sulfúrico e SO ₃ (CETESB L9.228)			
Parâmetro	Resultado	Faixa de Aceitação(%)	Ref.
Névoas de Ácido Sulfúrico e Trióxido de Enxofre	104	90 - 110	670

Legendas:

CQ: Controle de Qualidade.

LCS: Amostra Controle de Laboratório.

LD: Limite de Detecção.

LQ: Limite de Quantificação.

***H:** Valor fora dos limites de CQ devido à interferência de matriz da amostra.

***J:** Valor estimado entre o LD e LQ.

***J¹:** Valores não atendem às legislações requeridas tendo base o Limite de detecção (LD)

N.A.: Não aplicável.

N.D.: Não determinado.

Resultado conferido e aprovado eletronicamente por:



Fernanda Nani
Gerente Técnica
CRQ 04161755 4ª Região

Código de autenticidade do relatório de ensaio: a1e511e320a751e2e17a0473bd434465

A autenticidade deste relatório pode ser verificada fazendo click no próximo link: [C-Link](#).

FIM DO RELATÓRIO DE ENSAIO

Informações do cliente

Solicitante: SIMILAR TECNOLOGIA E AUTOMACAO LTDA

Endereço: Rua MAJOR VICENTE DE CASTRO 140 FANNY - Curitiba - PR

Contato: Frederico Gazzola

Informações da amostra

Identificação da amostra: 23 9102-3 - IAP CCL 051R

Identificação do projeto: Emissões Atmosféricas

Endereço da amostragem: Rua MAJOR VICENTE DE CASTRO 140 FANNY - Curitiba - PR

Responsável pela amostragem: Cliente

Matriz: Emissões Atmosféricas

Data da amostragem: 10/05/2023

Data de emissão do relatório: 25/05/2023

Data de recebimento: 22/05/2023

Observações:

A descrição do material ensaiado, plano e procedimento de amostragem são de inteira responsabilidade do cliente e os resultados se aplicam a amostra conforme recebida.

O laboratório não tem informações das condições da amostragem.

RESULTADOS

EA - Dióxido de Enxofre SO ₂ - (CETESB L9.228)							
Parâmetro	Unidade	CAS	Resultado	Diluição	LQ	Incerteza	Ref.
Dióxido de Enxofre (SO ₂)	mg SO ₂	---	880,83	---	24,00	88,1	667

EA - Névoas de Ácido Sulfúrico e SO ₃ - (CETESB L9.228)							
Parâmetro	Unidade	CAS	Resultado	Diluição	LQ	Incerteza	Ref.
Névoas de Ácido Sulfúrico e Trióxido de Enxofre	mg H ₂ SO ₄	---	1745	---	4,5	174,5	670

EA - SO _x - CETESB L9.228							
Parâmetro	Unidade	CAS	Resultado	Diluição	LQ	Incerteza	Ref.
SO _x (como SO ₂)	mg SO ₂	---	2020	---	27	20,20	671

"Este Relatório de Ensaio somente pode ser reproduzido na sua totalidade e sem alterações. A reprodução parcial requer aprovação escrita do Laboratório."

CM-005-A, registro aplicável ao POP 005 Emissão, aprovação e alteração em relatórios de ensaio e relatórios de estudo.

Referências dos Métodos de Análises					
Ref.	Descrição	Metodologia	Data Preparo	Data Análise	CRL
667	EA - Dióxido de Enxofre SO ₂ - (CETESB L9.228)	CETESB L9.228:1992	---	23/05/2023	0165
670	EA - Névoas de Ácido Sulfúrico e SO ₃ - (CETESB L9.228)	CETESB L9.228:1992	---	23/05/2023	0165
671	EA - SO _x - CETESB L9.228	CETESB L9.228:1992	---	25/05/2023	0165

Regra de decisão:

Na avaliação dos riscos associados à realização dos ensaios, a CEIMIC definiu que as incertezas informadas nos relatórios de ensaio não serão consideradas na conclusão/declaração da conformidade a uma especificação ou norma, ficando a critério do cliente e/ou parte interessada a aplicação ou não das incertezas declaradas.

CONTROLES DE QUALIDADE

EA - Dióxido de Enxofre SO₂ - (CETESB L9.228)

Branco de EA - Dióxido de Enxofre SO _x (CETESB L9.228)				
Parâmetro	Unidade	Resultado	LQ	Ref.
Dióxido de Enxofre (SO ₂)	mg SO ₂	< 4,80	4,80	667

LCS de EA - Dióxido de Enxofre SO _x (CETESB L9.228)			
Parâmetro	Resultado	Faixa de Aceitação(%)	Ref.
Dióxido de Enxofre (SO ₂)	100	90 - 110	667

EA - Névoas de Ácido Sulfúrico e SO₃ - (CETESB L9.228)

Branco de EA - Névoas de Ácido Sulfúrico e SO ₃ (CETESB L9.228)				
Parâmetro	Unidade	Resultado	LQ	Ref.
Névoas de Ácido Sulfúrico e Trióxido de Enxofre	mg H ₂ SO ₄	< 0,15	0,15	670

LCS de EA - Névoas de Ácido Sulfúrico e SO ₃ (CETESB L9.228)			
Parâmetro	Resultado	Faixa de Aceitação(%)	Ref.
Névoas de Ácido Sulfúrico e Trióxido de Enxofre	104	90 - 110	670

Legendas:

CQ: Controle de Qualidade.

LCS: Amostra Controle de Laboratório.

LD: Limite de Detecção.

LQ: Limite de Quantificação.

***H:** Valor fora dos limites de CQ devido à interferência de matriz da amostra.

***J:** Valor estimado entre o LD e LQ.

***J¹:** Valores não atendem às legislações requeridas tendo base o Limite de detecção (LD)

N.A.: Não aplicável.

N.D.: Não determinado.

Resultado conferido e aprovado eletronicamente por:



Fernanda Nani
Gerente Técnica
CRQ 04161755 4ª Região

Código de autenticidade do relatório de ensaio: bcb2c65802aa5160288fea46cff6502b

A autenticidade deste relatório pode ser verificada fazendo click no próximo link: [C-Link](#).

FIM DO RELATÓRIO DE ENSAIO

Informações do cliente

Solicitante: SIMILAR TECNOLOGIA E AUTOMACAO LTDA

Endereço: Rua MAJOR VICENTE DE CASTRO 140 FANNY - Curitiba - PR

Contato: Frederico Gazzola

Informações da amostra

Identificação da amostra: 24 1811-1 - IAP CCL 051R

Identificação do projeto: Emissões Atmosféricas

Endereço da amostragem: Rua MAJOR VICENTE DE CASTRO 140 FANNY - Curitiba - PR

Responsável pela amostragem: Cliente

Matriz: Emissões Atmosféricas

Data da amostragem: 10/05/2023

Data de emissão do relatório: 25/05/2023

Data de recebimento: 22/05/2023

Observações:

A descrição do material ensaiado, plano e procedimento de amostragem são de inteira responsabilidade do cliente e os resultados se aplicam a amostra conforme recebida.

O laboratório não tem informações das condições da amostragem.

RESULTADOS

EA - Dióxido de Enxofre SO ₂ - (CETESB L9.228)							
Parâmetro	Unidade	CAS	Resultado	Diluição	LQ	Incerteza	Ref.
Dióxido de Enxofre (SO ₂)	mg SO ₂	---	< 4,80	---	4,80	0,48	667

EA - Névoas de Ácido Sulfúrico e SO ₃ - (CETESB L9.228)							
Parâmetro	Unidade	CAS	Resultado	Diluição	LQ	Incerteza	Ref.
Névoas de Ácido Sulfúrico e Trióxido de Enxofre	mg H ₂ SO ₄	---	0,24	---	0,045	0,024	670

EA - SO _x - CETESB L9.228							
Parâmetro	Unidade	CAS	Resultado	Diluição	LQ	Incerteza	Ref.
SO _x (como SO ₂)	mg SO ₂	---	< 4,8	---	4,8	0,05	671

"Este Relatório de Ensaio somente pode ser reproduzido na sua totalidade e sem alterações. A reprodução parcial requer aprovação escrita do Laboratório."

CM-005-A, registro aplicável ao POP 005 Emissão, aprovação e alteração em relatórios de ensaio e relatórios de estudo.

Referências dos Métodos de Análises					
Ref.	Descrição	Metodologia	Data Preparo	Data Análise	CRL
667	EA - Dióxido de Enxofre SO ₂ - (CETESB L9.228)	CETESB L9.228:1992	---	23/05/2023	0165
670	EA - Névoas de Ácido Sulfúrico e SO ₃ - (CETESB L9.228)	CETESB L9.228:1992	---	23/05/2023	0165
671	EA - SO _x - CETESB L9.228	CETESB L9.228:1992	---	25/05/2023	0165

Regra de decisão:

Na avaliação dos riscos associados à realização dos ensaios, a CEIMIC definiu que as incertezas informadas nos relatórios de ensaio não serão consideradas na conclusão/declaração da conformidade a uma especificação ou norma, ficando a critério do cliente e/ou parte interessada a aplicação ou não das incertezas declaradas.

CONTROLES DE QUALIDADE

EA - Dióxido de Enxofre SO₂ - (CETESB L9.228)

Branco de EA - Dióxido de Enxofre SO _x (CETESB L9.228)				
Parâmetro	Unidade	Resultado	LQ	Ref.
Dióxido de Enxofre (SO ₂)	mg SO ₂	< 4,80	4,80	667

LCS de EA - Dióxido de Enxofre SO _x (CETESB L9.228)			
Parâmetro	Resultado	Faixa de Aceitação(%)	Ref.
Dióxido de Enxofre (SO ₂)	100	90 - 110	667

EA - Névoas de Ácido Sulfúrico e SO₃ - (CETESB L9.228)

Branco de EA - Névoas de Ácido Sulfúrico e SO ₃ (CETESB L9.228)				
Parâmetro	Unidade	Resultado	LQ	Ref.
Névoas de Ácido Sulfúrico e Trióxido de Enxofre	mg H ₂ SO ₄	< 0,15	0,15	670

LCS de EA - Névoas de Ácido Sulfúrico e SO ₃ (CETESB L9.228)			
Parâmetro	Resultado	Faixa de Aceitação(%)	Ref.
Névoas de Ácido Sulfúrico e Trióxido de Enxofre	104	90 - 110	670

Legendas:

CQ: Controle de Qualidade.

LCS: Amostra Controle de Laboratório.

LD: Limite de Detecção.

LQ: Limite de Quantificação.

"Este Relatório de Ensaio somente pode ser reproduzido na sua totalidade e sem alterações. A reprodução parcial requer aprovação escrita do Laboratório."

CM-005-A, registro aplicável ao POP 005 Emissão, aprovação e alteração em relatórios de ensaio e relatórios de estudo.

***H:** Valor fora dos limites de CQ devido à interferência de matriz da amostra.

***J:** Valor estimado entre o LD e LQ.

***J¹:** Valores não atendem às legislações requeridas tendo base o Limite de detecção (LD)

N.A.: Não aplicável.

N.D.: Não determinado.

Resultado conferido e aprovado eletronicamente por:



Fernanda Nani
Gerente Técnica
CRQ 04161755 4ª Região

Código de autenticidade do relatório de ensaio: 4af060f9cc87d1b92b9c26de4b8f1f79

A autenticidade deste relatório pode ser verificada fazendo click no próximo link: [C-Link](#).

FIM DO RELATÓRIO DE ENSAIO

ANEXO B - CERTIFICADOS DE CALIBRAÇÃO

CERTIFICADO DE CALIBRAÇÃO Nº S014158/2023

1. Dados do Instrumento e Solicitante:

Denominação: Medidor de Velocidade de Gases com Tubo de Pitot

Contratante: SIMILAR TECNOLOGIA E AUTOMACAO LTDA
R MAJOR VICENTE DE CASTRO, 140. Curitiba - PR

Solicitante: SIMILAR TECNOLOGIA E AUTOMACAO LTDA
R MAJOR VICENTE DE CASTRO, 140. Curitiba - PR

Fabricante: SICK MAIHAK **Diâmetro da Seção:** Não Aplicável

Modelo: SHC502-AE **Código do Sensor:** Não consta

Código: GRV 02/2 **Parâmetro:** Não consta

Faixa de medição: (2 à 48) m/s **Ficha de acompanhamento:** 002339/2023

Valor de divisão: 0,1 m/s **Data de recebimento:** 13/03/2023

Número de série: 05338785 **Data de calibração:** 14/03/2023

2. Procedimento:

A calibração foi realizada conforme o método descrito no procedimento PSQ-VAZ.01, revisão 008. Padrões utilizados: Medidor de velocidade certificado 194 080-101, válido até 06/2024, Barômetro certificado J044669/2022, válido até 08/2024, Termohigrômetro certificado J015340/2021, válido até 04/2023.

" Este certificado atende aos requisitos de acreditação pela CGCRE que avaliou a competência do laboratório e comprovou sua rastreabilidade a padrões nacionais de medida (ou ao Sistema Internacional de Unidades - SI)"

3. Tabela de Resultados:

Média obtida no item a calibrado (m/s)	Média obtida no padrão utilizado (m/s)	Erro de medição (m/s)	Incerteza de medição (m/s)	k	veff
2,9	3,17	-0,27	0,28	2,00	∞
3,9	4,05	-0,15	0,33	2,00	∞
6,0	6,11	-0,11	0,35	2,00	∞
7,8	7,95	-0,15	0,37	2,00	∞
9,8	9,89	-0,09	0,39	2,00	∞
14,8	14,58	0,22	0,50	2,00	∞
19,0	18,89	0,11	0,54	2,00	∞

4. Condições Ambientais e Local:

Local da calibração: K&L Laboratórios de Metrologia **Pressão Atmosférica:** 920 hPa

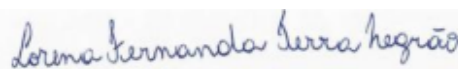
Temperatura: 23 °C **Aceleração da gravidade:** (9,7877 ± 0,0001) m/s²

Umidade relativa do ar: 79 %ur **Densidade do ar:** (1,091 ± 0,02) kg/m³

5. Notas:

5.1 - A incerteza expandida de medição relatada é declarada como a incerteza padrão da medição multiplicada pelo fator de abrangência k, de tal forma que a probabilidade de abrangência corresponda a aproximadamente 95%. A incerteza padrão da medição foi determinada de acordo com a publicação EA-4/02.

5.2 - Erro de medição: Diferença entre a média obtida do item a calibrar e a média obtida do padrão utilizado.



LORENA FERNANDA TERRA NEGRÃO
SIGNATÁRIO(A) AUTORIZADO(A)

CERTIFICADO DE CALIBRAÇÃO Nº S014270/2023

Emissão
16/03/2023

1. Dados do Instrumento e Solicitante:

Denominação: Medidor de Vazão de Gases

Contratante: SIMILAR TECNOLOGIA E AUTOMACAO LTDA
R MAJOR VICENTE DE CASTRO, 140. Curitiba - PR

Solicitante: SIMILAR TECNOLOGIA E AUTOMACAO LTDA
R MAJOR VICENTE DE CASTRO, 140. Curitiba - PR

Fabricante: SICK MAIHAK **Princípio de Funcionamento:** Bomba Dosadora

Modelo: SHC502-AE **Temperatura Ref (°C):** 22

Código: GRV 02 **Pressão atm. Ref (hPa):** 922

Faixa de medição: (0,1 à 2,5) Nm³/h **Ficha de acompanhamento:** 002339/2023

Valor de divisão: 0,1 Nm³/h **Data de recebimento:** 13/03/2023

Número de série: 05338785 **Data de calibração:** 14/03/2023

2. Procedimento:

A calibração foi realizada conforme o método descrito no procedimento PSQ-VAZ.02, revisão 007. Padrões utilizados: Medidor de vazão certificado 22/1699VA, válido até 04/2024, Barômetro certificado J044669/2022, válido até 08/2024, Termômetro certificado J015340/2021, válido até 04/2023.

" Este certificado atende aos requisitos de acreditação pela CGCRE que avaliou a competência do laboratório e comprovou sua rastreabilidade a padrões nacionais de medida (ou ao Sistema Internacional de Unidades - SI)"

3. Tabela de Resultados:

Média obtida no item a calibrar (Nm ³ /h)	Média obtida no padrão utilizado (Nm ³ /h)	Erro de medição (Nm ³ /h)	Desvio padrão (Nm ³ /h)	Incerteza de medição (Nm ³ /h)	k	veff
0,5	0,49	0,01	0,00	0,01	2,00	∞
0,6	0,59	0,01	0,00	0,01	2,00	∞
0,7	0,69	0,01	0,00	0,01	2,03	76
0,8	0,80	0,00	0,00	0,01	2,00	∞
1,1	1,12	-0,02	0,00	0,02	2,06	43
1,4	1,45	-0,05	0,00	0,02	2,00	∞
1,6	1,70	-0,10	0,00	0,03	2,00	∞



EMANUEL VALENTE TEIXEIRA
SIGNATÁRIO AUTORIZADO

CERTIFICADO DE CALIBRAÇÃO Nº S014270/2023

4. Informações Adicionais referentes as condições de calibração

Temperatura de referência do item em calibração	21,85 °C
Pressão Atmosférica de referência do item em calibração	921,8 hPa
Pressão de trabalho	1 bar
Temperatura do gás no momento da calibração	(295 ± 0,81) K
Pressão atmosférica no momento da calibração	(921,8 ± 1,3) hPa
Gás utilizado no momento da calibração	Ar

5. Condições Ambientais e Local:

Local da calibração: K&L Laboratórios de Metrologia

Temperatura: 22 °C

Umidade relativa do ar: 75 %ur

Pressão Atmosférica: 922 hPa

6. Notas:

6.1 - A incerteza expandida de medição relatada é declarada como a incerteza padrão de medição multiplicada pelo fator de abrangência k, o qual para uma distribuição t com graus de liberdade efetivos ν_{eff} corresponde a uma probabilidade de abrangência de aproximadamente 95%. A incerteza padrão da medição foi determinada de acordo com a publicação EA-4/02.

6.2 - Os resultados apresentados na tabela do item 3 são válidos para o gás utilizado no momento da calibração à temperatura e pressão médias coletas no momento da calibração que são 21,9 °C e 921,8 hPa, respectivamente e estão referenciados a estas condições.

6.3 - Erro de medição: Diferença entre a média obtida do item a calibrar e a média obtida do padrão utilizado.



LABORATÓRIOS DE METROLOGIA

RUA SOROCABA, 254 - FLORESTA- CEP 89212-210 - JOINVILLE - SANTA CATARINA
FONE: +55 47 3426 1712 - IE: 252.188.845 - CNPJ: 81.622.631/0001-44
www.kellab.com.br / kel.jlle@kellab.com.br

RBC - REDE BRASILEIRA DE CALIBRAÇÃO LABORATÓRIOS DE CALIBRAÇÃO:
DIMENSIONAL, ELETRICIDADE E MAGNETISMO, ÓPTICA, PRESSÃO,
TEMPERATURA E UMIDADE, TEMPO E FREQUÊNCIA
ACREDITADO PELA CGCRE DE ACORDO COM A ABNT NBR ISO/IEC 17025, SOB O NÚMERO CAL 0065



CERTIFICADO DE CALIBRAÇÃO Nº J673720/2023

Emissão
20/03/2023

1. Dados do Instrumento e Solicitante:

Denominação: INDICADOR/CONTROLADOR DE TEMPERATURA
Contratante: SIMILAR TECNOLOGIA E AUTOMACAO LTDA
R MAJOR VICENTE DE CASTRO, 140 - Curitiba - PR
Solicitante: SIMILAR TECNOLOGIA E AUTOMACAO LTDA
R MAJOR VICENTE DE CASTRO, 140 - Curitiba - PR
Fabricante: SICK **Número de Série:** 05338785
Código: GRV 02/1 **Modelo:** SHC-502
Valor de uma divisão: 0,01 °C **Parâmetros de Configuração:** NÃO APLICÁVEL
Faixa de Indicação: 0 à 700,00 °C **Ficha de Acompanhamento:** 002339/2023
Sinal de Entrada: PT 100 **Data da calibração:** 17/03/2023
Data de Recebimento: 13/03/2023 **Versão do Software:** NÃO APLICÁVEL
Nº de Fios: 2

2. Procedimento:

A calibração foi realizada conforme procedimento PSQ-TEM.01 revisão 004 em dois ciclos de medição, pelo método de comparação com padrão de referência. Padrões utilizados: Multicalibrador Digital ECIL modelo Cappo Plus certificado 15733/21, válido até 05/2023;

"Este certificado atende aos requisitos de acreditação pela CGCRE que avaliou a competência do laboratório e comprovou sua rastreabilidade a padrões nacionais de medida (ou ao Sistema Internacional de Unidades - SI)"

3. Tabela de Resultados:

Unidade : °C

Faixa	Indicação do Instrumento em Calibração	Valor do Padrão	Erro de Medição	Histerese	Incerteza de Medição (\pm)	k	veff
0 a 700 °C	20,00	19,9	0,1	0,0	0,2	2,00	∞
	98,00	98,5	-0,5	0,0	0,2	2,00	∞
	302,00	300,1	1,9	0,0	0,2	2,00	∞
	502,00	500,0	2,0	0,0	0,2	2,00	∞
	603,00	600,6	2,4	0,0	0,2	2,00	∞

4. Condições Ambientais e Local:

Local da Calibração: K&L Laboratórios de Metrologia
Temperatura: 23,0 °C \pm 5 °C
Umidade Relativa do Ar: 50 %ur \pm 20 %ur

CLEBER SANTOS VIANA
SIGNATÁRIO AUTORIZADO



LABORATÓRIOS DE METROLOGIA

RUA SOROCABA, 254 - FLORESTA- CEP 89212-210 - JOINVILLE - SANTA CATARINA
FONE: +55 47 3426 1712 - IE: 252.188.845 - CNPJ: 81.622.631/0001-44
www.kellab.com.br / kel.jlle@kellab.com.br

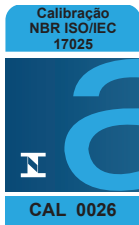
RBC - REDE BRASILEIRA DE CALIBRAÇÃO LABORATÓRIOS DE CALIBRAÇÃO:
DIMENSIONAL, ELETRICIDADE E MAGNETISMO, ÓPTICA, PRESSÃO,
TEMPERATURA E UMIDADE, TEMPO E FREQUÊNCIA
ACREDITADO PELA CGCRE DE ACORDO COM A ABNT NBR ISO/IEC 17025, SOB O NÚMERO CAL 0065



CERTIFICADO DE CALIBRAÇÃO Nº J673720/2023

Emissão
20/03/2023

5. Notas



CERTIFICADO DE CALIBRAÇÃO
Laboratório de Metrologia ECIL
Rede Brasileira de Calibração

Nº 16195/22

CLIENTE: Similar Tecnologia e Automação Ltda
Endereço: Rua Major Vicente de Castro, 140 - Fanny - Curitiba - PR
Documento do Cliente: Pedido 21954 Doc. ECIL: OS 24794

OBJETO DA CALIBRAÇÃO: Analisador de Gases Portátil

Fabricante: Seitron/Ecil
Modelo: Chemist 500X
Ident. Cliente: N° Série: 11718

PROCEDIMENTO DE CALIBRAÇÃO:

A calibração foi realizada em comparação ao gás padrão Material de Referência Certificado (MRC), conforme procedimento interno IT000884.

RASTREABILIDADE DO GÁS MRC UTILIZADO

Gás MRC	Unidade	Valor	Certificado	Validade	Rastreabilidade
Oxigênio (O ₂)	% vol.	10,1	QCSPC020786	22/02/2024	NATA / 12803
Monóxido de Carbono (CO)	µmol/mol	1001	Messer 0033/2022	16/05/2025	CGCRE / PMR 0010
Óxido Nítrico (NO)	µmol/mol	1000	Messer 0024/2022	30/03/2025	CGCRE / PMR 0010

RASTREABILIDADE DOS PADRÕES AUXILIARES

Padrão	Certificado	Validade	Rastreabilidade
Termohigrômetro	CAL-210313/22	08/04/2023	CGCRE / CAL 0056
Analisador de gases	16189 / 22	13/05/2023	CGCRE / CAL 0026

CONDIÇÕES AMBIENTAIS:

Temperatura: entre 13 °C e 33 °C
Umidade Relativa: entre 30 %ur e 75 %ur

Data da emissão: 27/05/2022

Data da calibração: 27/05/2022

PIEDADE - SP - BRASIL

Adauto Pereira Domingues Junior
Signatário Autorizado

RESULTADO DA CALIBRAÇÃO:

Os resultados a seguir apresentados referem-se à situação do analisador conforme recebido pelo Laboratório, sendo V_r o valor de referência, V_i o valor do analisador em calibração e Erro a diferença entre a indicação do analisador em calibração e o valor de referência.

Gases	Unidade	V_r	V_i	Erro	U	k	V_{eff}
Oxigênio (O ₂)	% vol.	10,1	10,0	-0,1	0,4	2,00	∞
Monóxido de Carbono (CO)	μmol/mol	1001	999	-2	20	2,00	∞
Óxido Nítrico (NO)	μmol/mol	1000	998	-2	27	2,00	∞

Observações:

1. Os resultados deste certificado referem-se exclusivamente ao instrumento submetido à calibração.
2. Este certificado atende aos requisitos de acreditação pela CGCRE que avaliou a competência do laboratório e comprovou sua rastreabilidade a padrões nacionais de medida (ou ao Sistema Internacional de Unidades - SI).
3. A reprodução deste certificado deverá ser completa, de forma legível e sem alterações.
4. A violação do lacre no invólucro do instrumento invalida este certificado de calibração.

AVALIAÇÃO DAS INCERTEZAS:

A incerteza expandida de medição relatada (U) é declarada como a incerteza combinada de medição multiplicada pelo fator de abrangência $k = 2$, o qual para uma distribuição t com $V_{eff} = \infty$ graus de liberdade efetivos correspondem a uma probabilidade de abrangência de aproximadamente 95,45%.

