

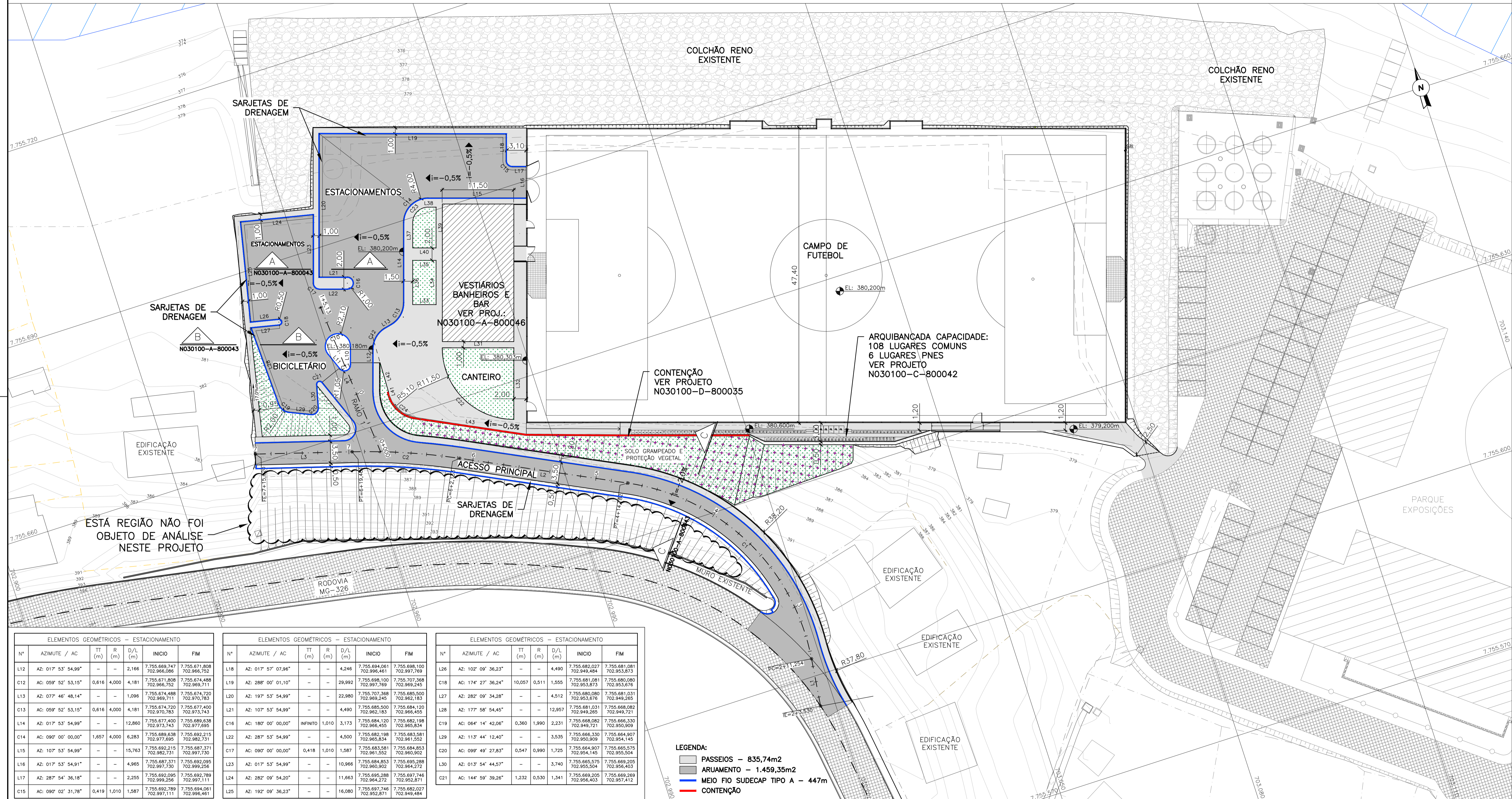
| ELEMENTOS GEOMÉTRICOS - ILHA | | | | | | |
|------------------------------|---------------------|--------|-------|---------|------------------------------|------------------------------|
| Nº | AZIMUTE / AC | TT (m) | R (m) | D/L (m) | INICIO | FIM |
| L10 | AZ: 017° 53' 54,99" | - | - | 2,973 | 7.755.670,516 702.962,656 | 7.755.673,345 702.963,570 |
| C10 | AC: 218° 59' 32,77" | 8,348 | 2,089 | 7,984 | 7.755.673,345 702.963,570 | 7.755.673,235 702.959,633 |
| L11 | AZ: 158° 54' 22,22" | - | - | 3,072 | 7.755.673,235 702.959,633 | 7.755.670,370 702.960,739 |
| C11 | AC: 138° 20' 49,54" | 1,865 | 1,029 | 2,484 | 7.755.670,370 702.960,739 | 7.755.670,516 702.962,656 |

| ELEMENTOS GEOMÉTRICOS - CANTEIRO 01 | | | | | | |
|-------------------------------------|---------------------|--------|--------|---------|------------------------------|------------------------------|
| Nº | AZIMUTE / AC | TT (m) | R (m) | D/L (m) | INICIO | FIM |
| L31 | AZ: 107° 53' 54,99" | - | - | 11,500 | 7.755.666,586 702.977,478 | 7.755.665,052 702.988,421 |
| L32 | AZ: 197° 53' 54,99" | - | - | 11,500 | 7.755.665,052 702.988,421 | 7.755.654,108 702.984,887 |
| C22 | AC: 090° 00' 00,00" | 4,763 | 11,500 | 18,064 | 7.755.654,108 702.984,887 | 7.755.666,586 702.977,478 |

| ELEMENTOS GEOMÉTRICOS - CANTEIRO 02 | | | | | | |
|-------------------------------------|---------------------|--------|-------|---------|------------------------------|------------------------------|
| Nº | AZIMUTE / AC | TT (m) | R (m) | D/L (m) | INICIO | FIM |
| L33 | AZ: 107° 53' 54,99" | - | - | 3,763 | 7.755.676,664 702.975,081 | 7.755.675,507 702.978,662 |
| L34 | AZ: 017° 53' 54,99" | - | - | 7,100 | 7.755.675,507 702.978,662 | 7.755.682,263 702.980,844 |
| L35 | AZ: 287° 53' 54,99" | - | - | 3,763 | 7.755.682,263 702.980,844 | 7.755.683,430 702.977,263 |
| L36 | AZ: 197° 53' 54,99" | - | - | 7,100 | 7.755.683,430 702.977,263 | 7.755.676,664 702.975,081 |

| ELEMENTOS GEOMÉTRICOS - CANTEIRO 03 | | | | | | |
|-------------------------------------|---------------------|--------|-------|---------|------------------------------|------------------------------|
| Nº | AZIMUTE / AC | TT (m) | R (m) | D/L (m) | INICIO | FIM |
| L37 | AZ: 017° 53' 54,99" | - | - | 4,050 | 7.755.685,323 702.977,878 | 7.755.689,177 702.979,122 |
| C23 | AC: 090° 00' 00,00" | 1,036 | 2,500 | 3,927 | 7.755.689,177 702.979,122 | 7.755.690,788 702.982,270 |
| L38 | AZ: 107° 53' 54,99" | - | - | 1,263 | 7.755.690,788 702.982,270 | 7.755.690,400 702.983,472 |
| L39 | AZ: 197° 53' 54,99" | - | - | 6,500 | 7.755.690,400 702.983,472 | 7.755.684,167 702.981,459 |
| L40 | AZ: 287° 53' 54,99" | - | - | 3,763 | 7.755.684,167 702.981,459 | 7.755.685,323 702.977,878 |

| ELEMENTOS GEOMÉTRICOS - CANTEIRO 04 | | | | | | |
|-------------------------------------|---------------------|--------|-------|---------|------------------------------|------------------------------|
| Nº | AZIMUTE / AC | TT (m) | R (m) | D/L (m) | INICIO | FIM |
| L42 | AZ: 181° 53' 13,33" | - | - | 4,874 | 7.755.669,378 702.967,228 | 7.755.664,507 702.967,067 |
| L41 | AZ: 185° 53' 51,65" | - | - | 0,177 | 7.755.664,507 702.967,067 | 7.755.664,332 702.967,049 |
| C24 | AC: 065° 59' 27,52" | 0,979 | 5,092 | 5,864 | 7.755.664,332 702.967,049 | 7.755.659,385 702.959,575 |
| L43 | AZ: 116° 18' 14,36" | - | - | 18,392 | 7.755.659,385 702.959,575 | 7.755.651,245 702.966,063 |



| ELEMENTOS GEOMÉTRICOS - ESTACIONAMENTO | | | | | | |
|--|---------------------|--------|-------|---------|------------------------------|------------------------------|
| Nº | AZIMUTE / AC | TT (m) | R (m) | D/L (m) | INICIO | FIM |
| L12 | AZ: 017° 53' 54,99" | - | - | 2,166 | 7.755.689,747 702.966,066 | 7.755.671,808 702.966,752 |
| C12 | AC: 059° 52' 53,15" | 0,616 | 4,000 | 4,181 | 7.755.671,808 702.966,752 | 7.755.674,488 702.969,711 |
| L13 | AZ: 077° 46' 48,14" | - | - | 1,096 | 7.755.674,488 702.969,711 | 7.755.674,720 702.970,783 |
| C13 | AC: 059° 52' 53,15" | 0,616 | 4,000 | 4,181 | 7.755.674,720 702.970,783 | 7.755.677,400 702.973,743 |
| L14 | AZ: 017° 53' 54,99" | - | - | 12,860 | 7.755.677,400 702.973,743 | 7.755.689,638 702.977,695 |
| C14 | AC: 090° 00' 00,00" | 1,657 | 4,000 | 6,283 | 7.755.689,638 702.977,695 | 7.755.692,215 702.982,731 |
| L15 | AZ: 107° 53' 54,99" | - | - | 15,763 | 7.755.692,215 702.982,731 | 7.755.687,371 702.997,730 |
| L16 | AZ: 017° 53' 54,91" | - | - | 4,965 | 7.755.687,371 702.997,730 | 7.755.692,095 702.999,256 |
| L17 | AZ: 287° 54' 36,18" | - | - | 2,255 | 7.755.692,095 702.999,256 | 7.755.692,789 702.997,111 |
| C15 | AC: 090° 02' 31,78" | 0,419 | 1,010 | 1,587 | 7.755.692,789 702.997,111 | 7.755.694,061 702.996,461 |

| ELEMENTOS GEOMÉTRICOS - ESTACIONAMENTO | | | | | | |
|--|---------------------|----------|-------|---------|------------------------------|------------------------------|
| Nº | AZIMUTE / AC | TT (m) | R (m) | D/L (m) | INICIO | FIM |
| L18 | AZ: 017° 57' 07,96" | - | - | 4,246 | 7.755.684,081 702.996,461 | 7.755.688,100 702.997,769 |
| L19 | AZ: 288° 00' 01,10" | - | - | 29,992 | 7.755.688,100 702.997,769 | 7.755.707,368 702.969,245 |
| L20 | AZ: 197° 53' 54,99" | - | - | 22,980 | 7.755.707,368 702.969,245 | 7.755.685,500 702.962,183 |
| L21 | AZ: 107° 53' 54,99" | - | - | 4,490 | 7.755.685,500 702.962,183 | 7.755.684,120 702.966,455 |
| C16 | AC: 180° 00' 00,00" | INFINITO | 1,010 | 3,173 | 7.755.684,120 702.966,455 | 7.755.682,198 702.965,834 |
| L22 | AZ: 287° 53' 54,99" | - | - | 4,500 | 7.755.682,198 702.965,834 | 7.755.683,581 702.961,532 |
| C17 | AC: 090° 00' 00,00" | 0,418 | 1,010 | 1,587 | 7.755.683,581 702.961,532 | 7.755.684,853 702.965,288 |
| L23 | AZ: 017° 53' 54,99" | - | - | 10,966 | 7.755.684,853 702.965,288 | 7.755.692,992 702.964,272 |
| L24 | AZ: 282° 09' 54,20" | - | - | 11,663 | 7.755.692,992 702.964,272 | 7.755.687,746 702.952,871 |
| L25 | AZ: 192° 09' 36,23" | - | - | 16,080 | 7.755.687,746 702.952,871 | 7.755.682,027 702.949,484 |

| ELEMENTOS GEOMÉTRICOS - ESTACIONAMENTO | | | | | | |
|--|---------------------|--------|-------|---------|------------------------------|------------------------------|
| Nº | AZIMUTE / AC | TT (m) | R (m) | D/L (m) | INICIO | FIM |
| L26 | AZ: 102° 09' 36,23" | - | - | 4,499 | 7.755.682,027 702.949,484 | 7.755.681,081 702.953,873 |
| C18 | AC: 174° 27' 36,24" | 10,057 | 0,511 | 1,555 | 7.755.681,081 702.953,873 | 7.755.680,080 702.953,676 |
| L27 | AZ: 282° 09' 34,28" | - | - | 4,512 | 7.755.680,080 702.953,676 | 7.755.681,031 702.949,265 |
| L28 | AZ: 177° 58' 54,45" | - | - | 12,957 | 7.755.681,031 702.949,265 | 7.755.688,082 702.949,721 |
| C19 | AC: 064° 14' 42,06" | 0,360 | 1,990 | 2,231 | 7.755.688,082 702.949,721 | 7.755.666,330 702.950,909 |
| L29 | AZ: 113° 44' 12,40" | - | - | 3,535 | 7.755.666,330 702.950,909 | 7.755.664,907 702.954,145 |
| C20 | AC: 099° 49' 27,83" | 0,547 | 0,990 | 1,725 | 7.755.664,907 702.954,145 | 7.755.665,575 702.955,504 |
| L30 | AZ: 013° 54' 44,57" | - | - | 3,740 | 7.755.665,575 702.955,504 | 7.755.669,205 702.956,403 |
| C21 | AC: 144° 59' 39,26" | 1,232 | 0,530 | 1,341 | 7.755.669,205 702.956,403 | 7.755.669,389 702.957,412 |

NOTAS

- 1 - MEDIDAS E ELEVACOES EM METRO, EXCETO ONDE INDICADO;
- 2 - PARA OS CORTES AA, BB E CC, VER PROJETO N030100-A-800043;
- 3 - PARA PROJETO DE CONTENCOES E SOLO GRAMPEADO, VER PROJETO N030100-D-800035;
- 4 - PARA PROJETO DE ARQUIBANCADA, VER PROJETO N030100-C-800042;
- 5 - PARA PROJETO DE ARQUIBANCADA DO CAMPO, VER PROJETO N030100-D-800016;
- 6 - PARA PROJETO DE TERRAPLENAGEM, VER PROJETO N030100-D-800003;
- 7 - PARA PROJETO DE PAVIMENTACAO, VER PROJETO N030100-D-800033;
- 8 - PARA DETALHES CONSTRUTIVOS DOS DISPOSITIVOS DE PROTECAO VIARIA, VER PROJETO N030100-D-800014;
- 9 - PARA VESTIARIOS, BANHEIROS E BAR VER PROJETO N030100-A-800046.

DOCUMENTOS DE REFERENCIA

- N030100-D-800003 - TERRAPLENAGEM
- N030100-D-800016 - ARQUITETURA

Responsável Técnico: Eng. Eduardo Henrique Mendonça CREA: AM 13838/D ART Nº: MG20221623938

| REV. | T.E. | DESCRIÇÃO | PROJ. | DES. | VER. | APR. | DATA | | |
|------|------|-----------------------|-------|------|------|------|------|-----|----------|
| 04 | E | PARA CONSTRUÇÃO | | | EHM | VM | WBL | EHM | 13/12/22 |
| 03 | B | ATENDENDO COMENTÁRIOS | | | EHM | VM | WBL | EHM | 24/11/22 |
| 02 | B | ATENDENDO COMENTÁRIOS | | | EHM | VM | WBL | EHM | 04/10/22 |
| 01 | B | ATENDENDO COMENTÁRIOS | | | EHM | VM | WBL | EHM | 14/09/22 |
| 00 | B | PARA APROVAÇÃO | | | EHM | VM | WBL | EHM | 22/08/22 |

| T.E. TIPO DE EMISSÃO | (A) PRELIMINAR | (B) PARA APROVAÇÃO | (C) PARA CONHECIMENTO | (D) PARA COTAÇÃO | (E) PARA CONSTRUÇÃO | (F) CONFORME COMPRADO | (G) CONFORME CONSTRUÍDO | (H) CANCELADO |
|----------------------|----------------|--------------------|-----------------------|------------------|---------------------|-----------------------|-------------------------|---------------|
| | | | | | | | | |

FUNDAÇÃO RENOVA

AG ANDRADE GUTIERREZ

PROJETO

FUNDAÇÃO RENOVA

SE 10288

SOCIOECONOMICO 01 - PG 10 - RECUPERAÇÃO DAS DEMAIS COMUNIDADES E INFRAESTRUTURAS IMPACTADAS ENTRE FUNDAÇÃO E CANDONGA BARRA LONGA

PROJETO DETALHADO - PROJETO CAMPO DOS RODOVIÁRIOS E QUADRA BARRA LONGA - SE10288

CAMPO DE FUTEBOL - ARQUITETURA E URBANISMO

PLANTA GERAL DOS ARRUMAMENTOS E PASSEIOS

FL1/2

ESCALA

Nº CONTRATADA

Nº FUNDAÇÃO RENOVA

Nº PROJETO

1: 300

RBAR-DEGT-EX-CERA-CER-001

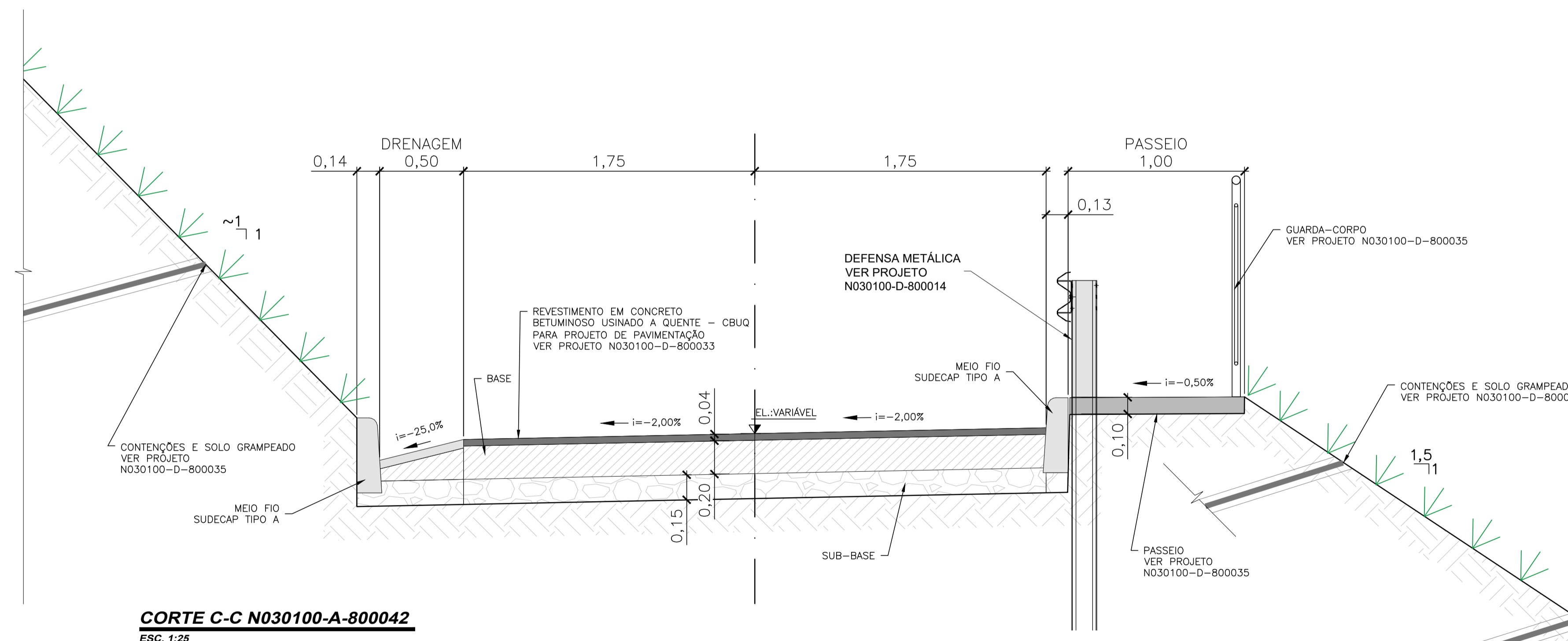
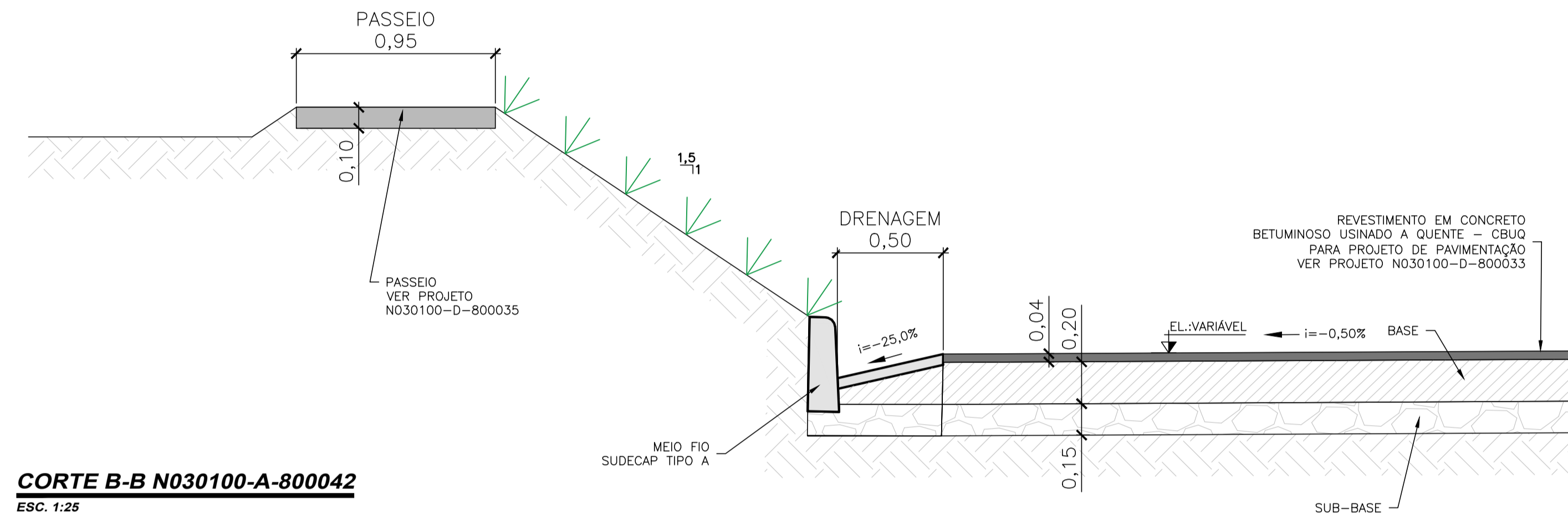
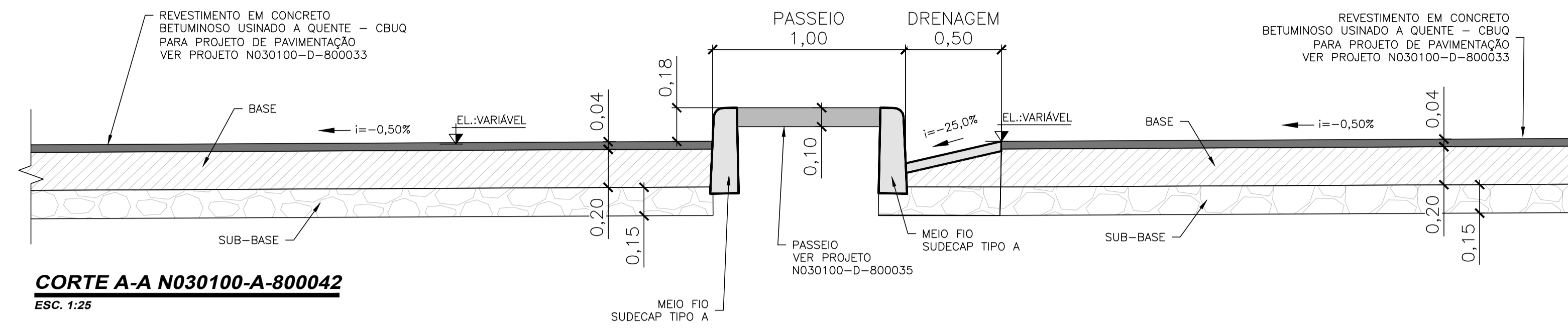
N030100-A-800042

04

Classificação: Pública

Períodicidade de Revisão: Anual

Formato: A1



NOTAS

- 1 - MEDIDAS E ELEVACOES EM METRO, EXCETO ONDE INDICADO;
- 2 - PARA PLANTA GERAL DOS ARRUMAMENTOS E PASSEIOS, VER PROJETO N030100-A-800042;
- 3 - PARA PROJETO DE CONTENCOES E SOLO GRAMPEADO, GUARDA-CORPO E PASSEIO, VER PROJETO N030100-D-800035;
- 4 - PARA PROJETO DE TERRAPLENAGEM, VER PROJETO N030100-D-800033;
- 5 - PARA PROJETO DE PAVIMENTACAO, VER PROJETO N030100-D-800033;
- 6 - PARA DETALHES CONSTRUTIVOS DOS DISPOSITIVOS DE PROTECAO MARIA, DEFENSA METALICA, VER PROJETO N030100-D-800014.

DOCUMENTOS DE REFERENCIA

N030100-D-800003 - TERRAPLENAGEM

Responsável Técnico: Eng. Eduardo Henrique Mendonça CREA: AM 13838/D ART N°: MG20221623938

| REV. | T.E. | DESCRIÇÃO | PROJ. | DES. | VER. | APR. | DATA |
|------|------|-----------------------|-------|------|------|------|----------|
| 04 | E | PARA CONSTRUÇÃO | | | | | 13/12/22 |
| 03 | B | ATENDENDO COMENTÁRIOS | | | | | 22/11/22 |
| 02 | B | ATENDENDO COMENTÁRIOS | | | | | 04/10/22 |
| 01 | B | ATENDENDO COMENTÁRIOS | | | | | 14/09/22 |
| 00 | B | PARA APROVAÇÃO | | | | | 22/08/22 |

| T.E. TIPO DE EMISSÃO | (A) PRELIMINAR | (B) PARA APROVAÇÃO | (C) PARA CONHECIMENTO | (D) PARA COTAÇÃO | (E) PARA CONSTRUÇÃO | (F) CONFORME COMPRADO | (G) CONFORME CONSTRUÍDO | (H) CANCELADO |
|----------------------|----------------|--------------------|-----------------------|------------------|---------------------|-----------------------|-------------------------|---------------|
| | | | | | | | | |

Código: FM-ENG-022 Elaborador: Rachel Cezar Data da Aprovação: 28/04/2021
 N°da Revisão: 05 Aprovador: Cristiano Augusto de Barros Periodicidade de Revisão: Bianual

**FUNDAÇÃO
renova**

**AG
ANDRADE
GUTIERREZ**

PROJETO **FUNDAÇÃO RENOVA** SE **10288**

SOCIOECONOMICO 01 - PG 10 - RECUPERAÇÃO DAS DEMAIS COMUNIDADES E INFRAESTRUTURAS IMPACTADAS ENTRE FUNDÃO E CANDONGA BARRA LONGA

PROJETO DETALHADO - PROJETO CAMPO DOS RODOVIÁRIOS E QUADRA BARRA LONGA - SE10288

CAMPO DE FUTEBOL - ARQUITETURA E URBANISMO

DETALHES CONSTRUTIVOS DOS CORTES DO ARRUIAMENTO E PASSEIOS FL2/2

| ESCALA | N° CONTRATADA | N° FUNDAÇÃO RENOVA | REVISÃO |
|--------|---------------------------|--------------------|---------|
| 1:25 | RBAR-DEGT-EX-GERA-GER-002 | N030100-A-800043 | 04 |

Classificação: Pública [FORMATO A1]

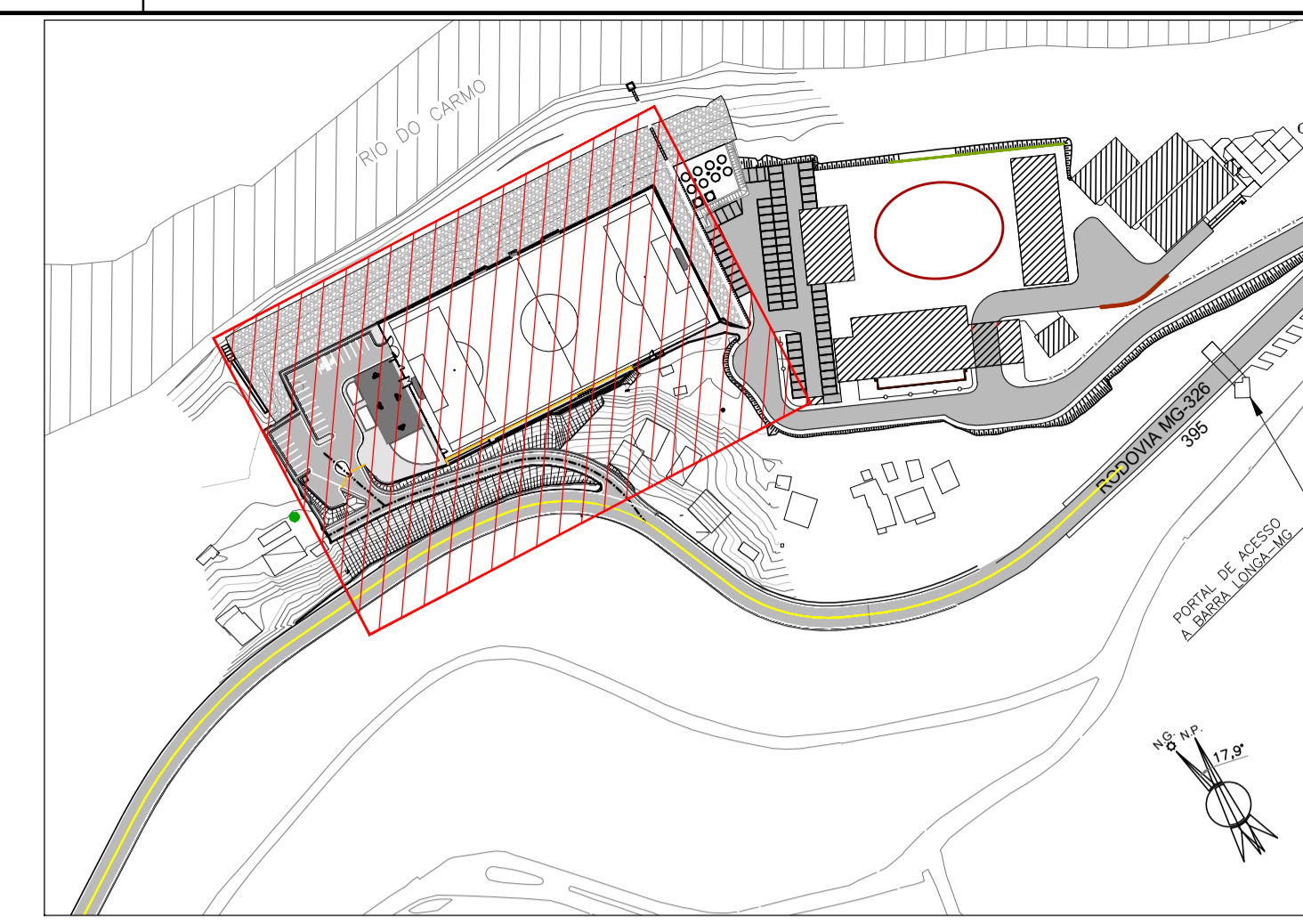
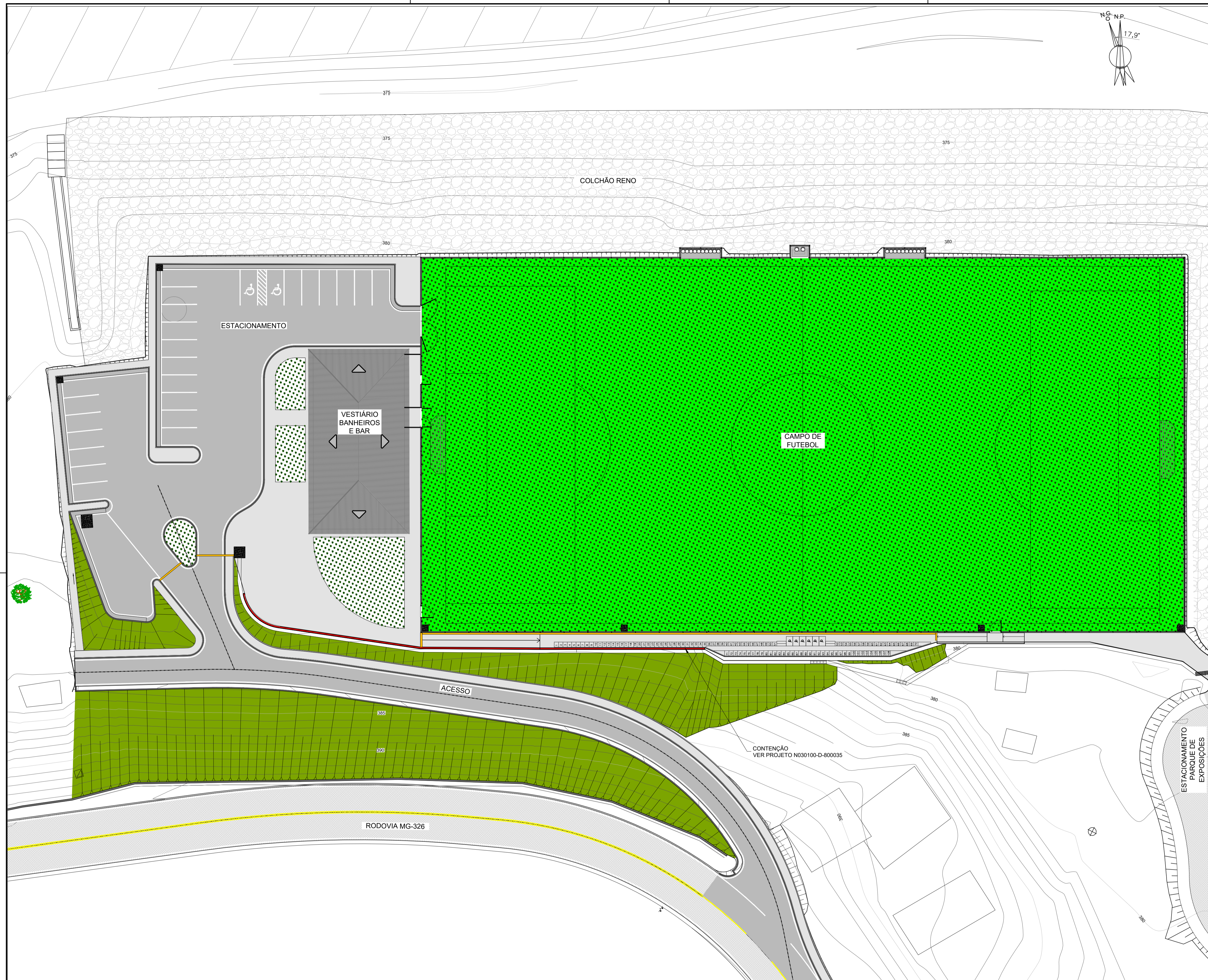


TABELA DE VEGETAIS - CAMPO POLIESPORTIVO

| CONVENÇÃO | NOME CIENTÍFICO | NOME POPULAR | QUANTIDADE | UNID. | ESPECIFICAÇÕES |
|-----------|------------------|--------------------|------------|-------|-------------------------------------|
| | ZOYZIA JAPONICA | GRAMA-ESMERALDA | 170,79 | m² | MUDAS BEM FORMADAS |
| | CYNODON DACTYLON | GRAMA-BERMUDAS | 4.509,50 | m² | MUDAS BEM FORMADAS |
| | PASPALUM NOTATUM | GRAMA-BATAIS | 1.170,69 | m² | A SER EXECUTADO POR HIDROSSEMEADURA |
| | - | ÁRVORES EXISTENTES | 01 | UNDS | À PERMANECER |

LEGENDA

| SÍMBOLO | DESCRIÇÃO |
|---------|--|
| | ÁREA COM PAVIMENTAÇÃO / ARRUMAMENTO |
| | PASSEIO PARA PEDESTRES |
| | PAVIMENTAÇÃO EXISTENTE |
| | REDE DE DRENAGEM - CANALETAS |
| | REDE DE DRENAGEM - DESCIDA D'ÁGUA EM DEGRAUS |
| | REDE DE DRENAGEM - CAIXAS DE PASSAGEM |
| | REDE DE DRENAGEM - GRELHAS |

PLANTA
ESC. 1:200

NOTAS

- MEDIDAS E ELEVAÇÕES EM METRO, EXCETO ONDE INDICADO.
- PARA CONTEÇÃO VER PROJETO: N030100-D-800035

DOCUMENTOS DE REFERÊNCIA

- N030100-D-800004 - TERRAPLANAGEM PLANTA GERAL
- N030100-A-800042 - ARQUITETURA E URBANISMO - PLANTA GERAL
- N030100-D-800035 - ACESSO DEFINITIVO - INFRAESTRUTURA CONTENÇÃO

Responsável Técnico: EDUARDO H. MENDONÇA CREA: CREA-AM 13838/D ART N° : MG20221623938

| REV. | T.E. | DESCRIÇÃO | PROJ. | DES. | VER. | APR. | DATA |
|------|------|-----------------------|-------|------|------|------|----------|
| 04 | E | PARA CONSTRUÇÃO | JG | JG | WBL | EHM | 19/12/22 |
| 03 | B | ATENDENDO COMENTÁRIOS | FB | FB | WBL | EHM | 21/11/22 |
| 02 | B | ATENDENDO COMENTÁRIOS | FB | FB | WBL | EHM | 04/10/22 |
| 01 | B | ATENDENDO COMENTÁRIOS | FB | FB | WBL | EHM | 30/09/22 |
| 00 | B | PARA APROVAÇÃO | FB | FB | WBL | EHM | 02/09/22 |

REVISÕES

| T.E. | (A) PRELIMINAR | (C) PARA CONHECIMENTO | (E) PARA CONSTRUÇÃO | (G) CONFORME CONSTRUÍDO |
|-----------------|--------------------|-----------------------|-----------------------|-------------------------|
| TIPO DE EMISSÃO | (B) PARA APROVAÇÃO | (D) PARA COTAÇÃO | (F) CONFORME COMPRADO | (H) CANCELADO |

Código: FM-ENG-022 Elaborador: Rachel Cezar Data da Aprovação: 28/04/2021
 N° da Revisão: 05 Aprovador: Christiano Augusto de Barros Periodicidade de Revisão: Bianual

FUNDAÇÃO RENOVA

AG ANDRADE GUTIERREZ

PROJETO: **FUNDAÇÃO RENOVA** SE **10288**

SOCIOECONÔMICO 01 - PG10 - RECUPERAÇÃO DAS DEMAIS COMUNIDADES E INFRAESTRUTURAS IMPACTADAS ENTRE FUNDÃO E CANDONGA BARRA LONGA

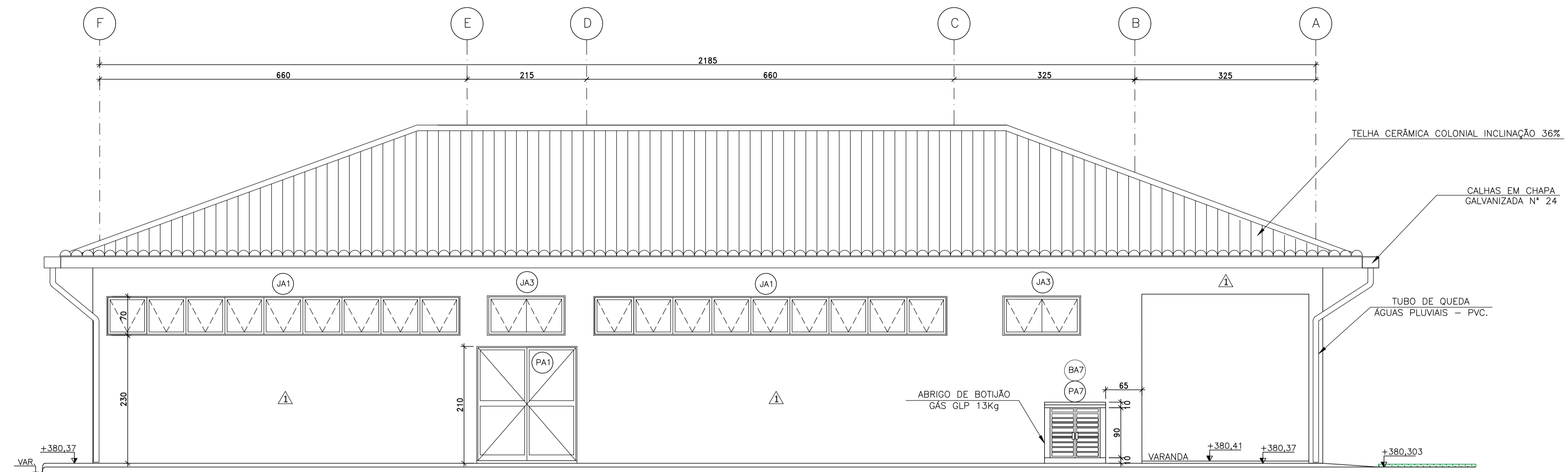
PROJETO DETALHADO - PROJETO CAMPO DOS RODOVIÁRIOS E QUADRA BARRA LONGA - SE10288

CAMPO DE FUTEBOL - ARQUITETURA E URBANISMO

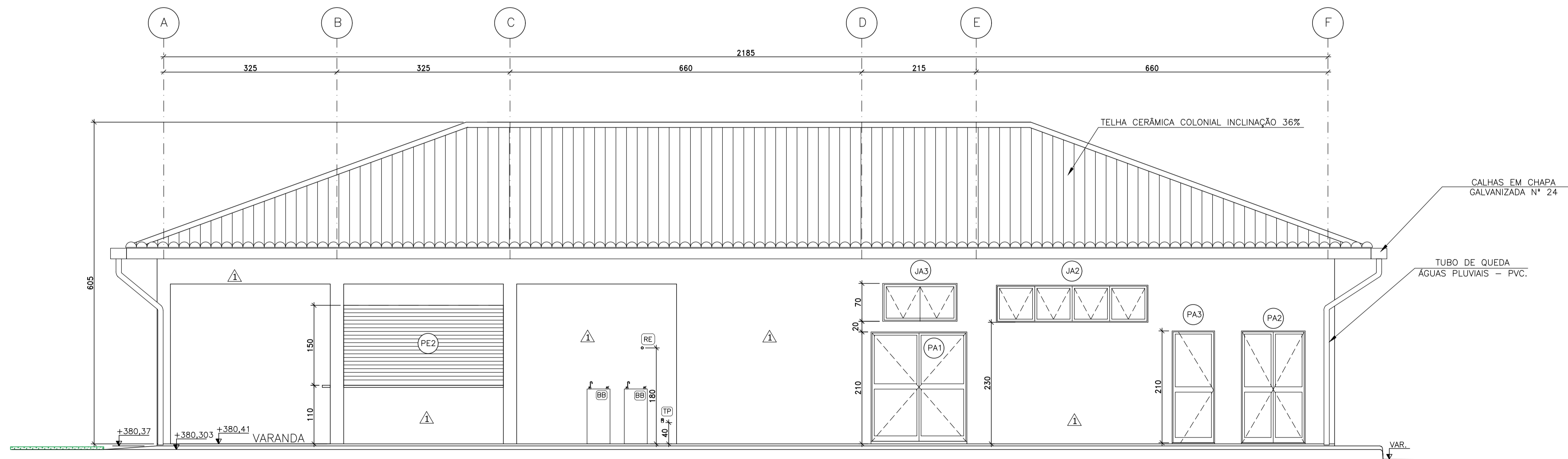
PLANTA GERAL - PAISAGISMO

| ESCALA | N° CONTRATADA | N° FUNDAÇÃO RENOVA | REVISÃO |
|----------|---------------------------|--------------------|---------|
| INDICADO | RBAR-DEGT-EX-GERA-ARQ-015 | N030100-A-800045 | 04 |

Classificação: Pública [FORMATO A1]



FACHADA - 01
ESCALA 1:50



FACHADA - 03
ESCALA 1:50

NOTAS

1. DIMENSÕES EM CENTIMETRO, ELEVAÇÕES EM METROS, EXCETO ONDE INDICADO;
2. PARA PLANTA E NOTAS GERAIS VER PROJETO: N030100-A-800046;
3. PARA QUADRO DE ACABAMENTOS VER: N030100-A-800046;
4. PARA QUADRO DE ACESSÓRIOS VER: N030100-A-800052.

DOCUMENTOS DE REFERÊNCIA

1 - N030100-D-800003 - CAMPO DE FUTEBOL TERRAPLENAGEM PLANTA GERAL

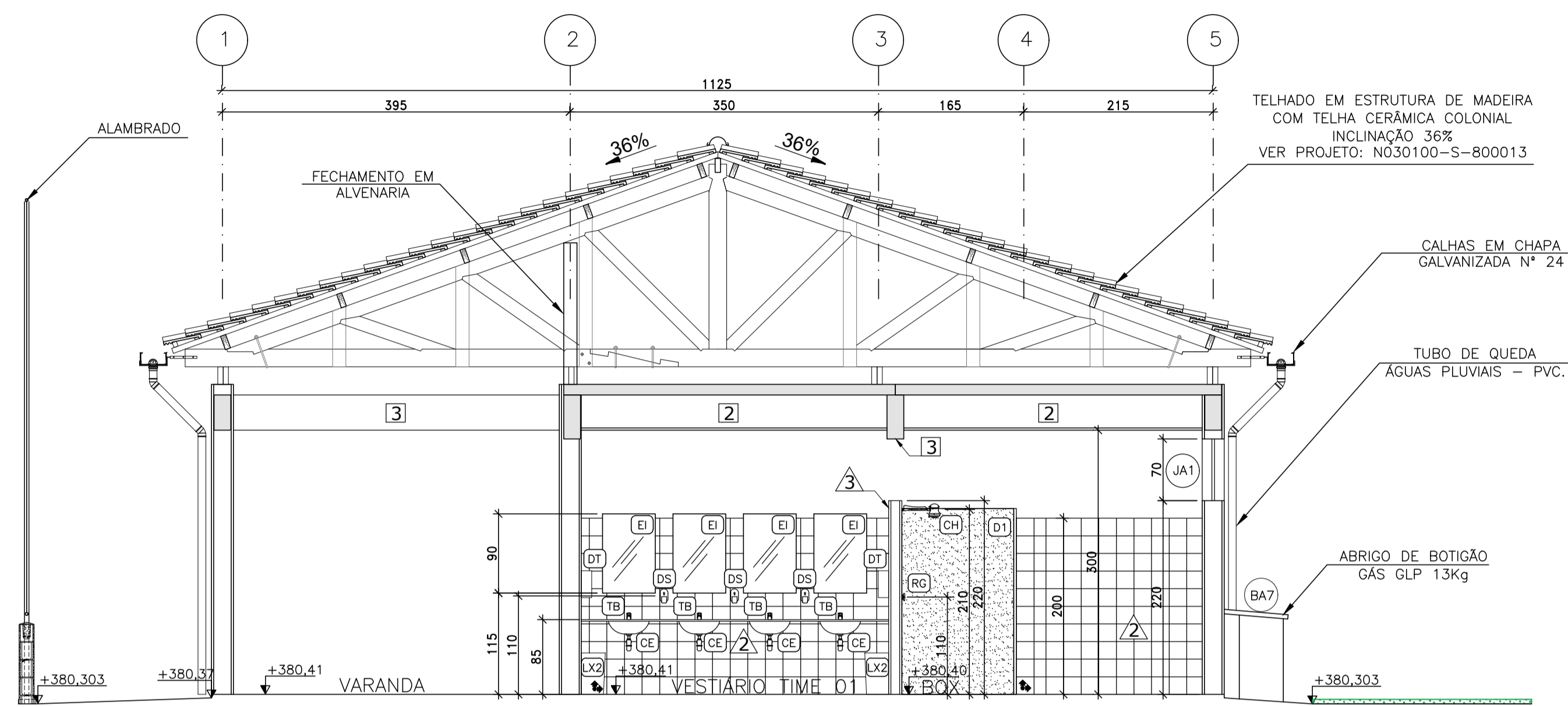
Responsável Técnico: EDUARDO H. MENDONÇA CREA: CREA-AM 13838/D ART Nº :MG 20221623938

| REV. | T.E. | DESCRIÇÃO | PROJ. | DES. | VER. | APR. | DATA |
|------|------|-----------------------|-------|------|------|------|----------|
| 04 | E | PARA CONSTRUÇÃO | EM | EM | WBL | EHM | 10/01/23 |
| 03 | B | ATENDENDO COMENTÁRIOS | EM | EM | WBL | EHM | 07/01/23 |
| 02 | B | ATENDENDO COMENTÁRIOS | EM | EM | WBL | EHM | 02/01/23 |
| 01 | B | ATENDENDO COMENTÁRIOS | EM | EM | WBL | EHM | 12/12/22 |
| 00 | B | PARA APROVAÇÃO | EM | EM | WBL | EHM | 21/11/22 |

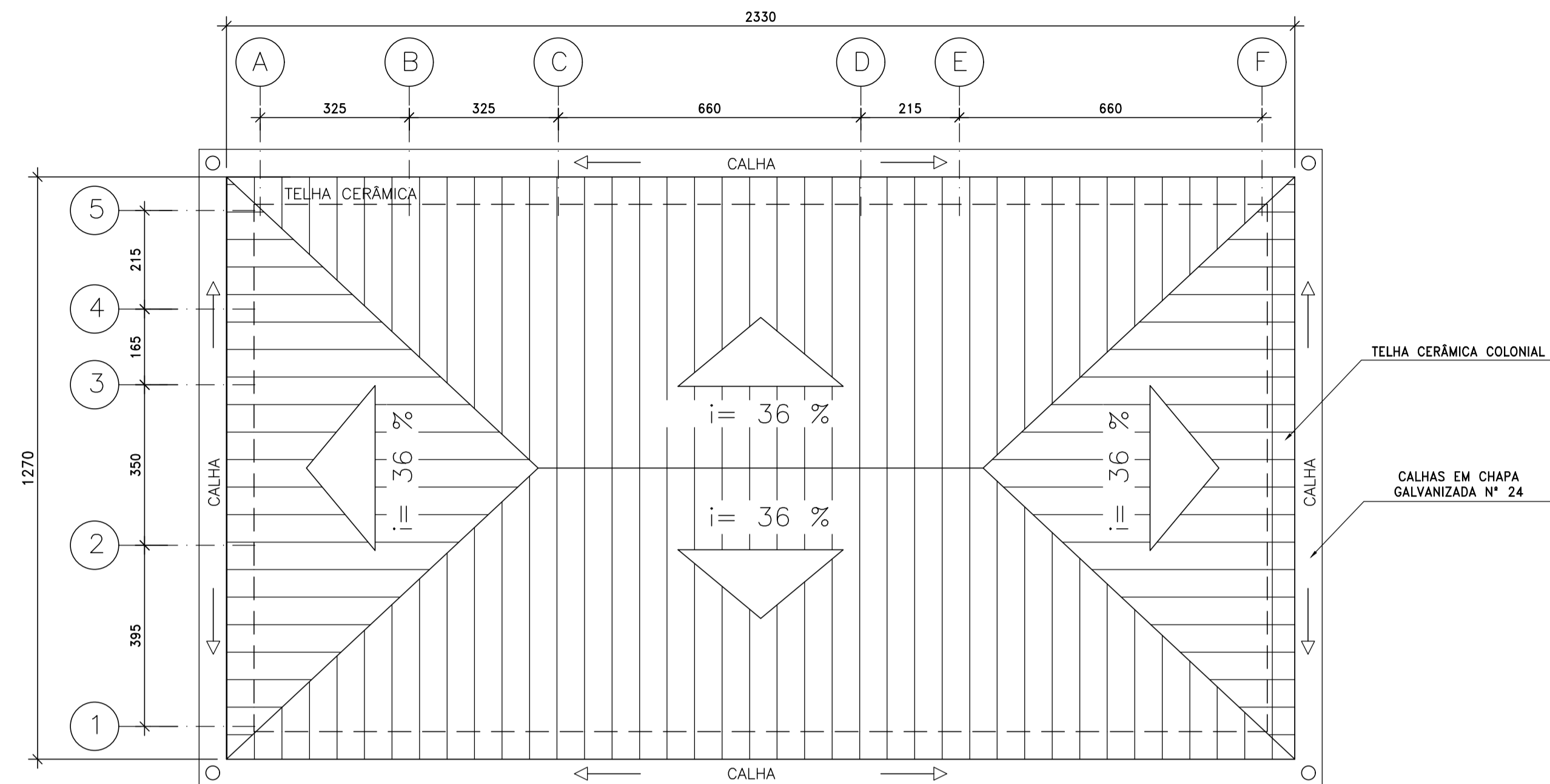
T.E. TIPO DE EMISSÃO (A) PRELIMINAR (B) PARA APROVAÇÃO (C) PARA CONHECIMENTO (D) PARA COTAÇÃO (E) PARA CONSTRUÇÃO (F) CONFORME COMPRADO (G) CONFORME CONSTRUÍDO (H) CANCELADO

Código: FM-ENG-022 N.º da Revisão: 05 Elaborador: Rachel Cezar Aprovador: Christiano Augusto de Barros Data da Aprovação: 28/04/2021 Periodicidade de Revisão: BIANUAL

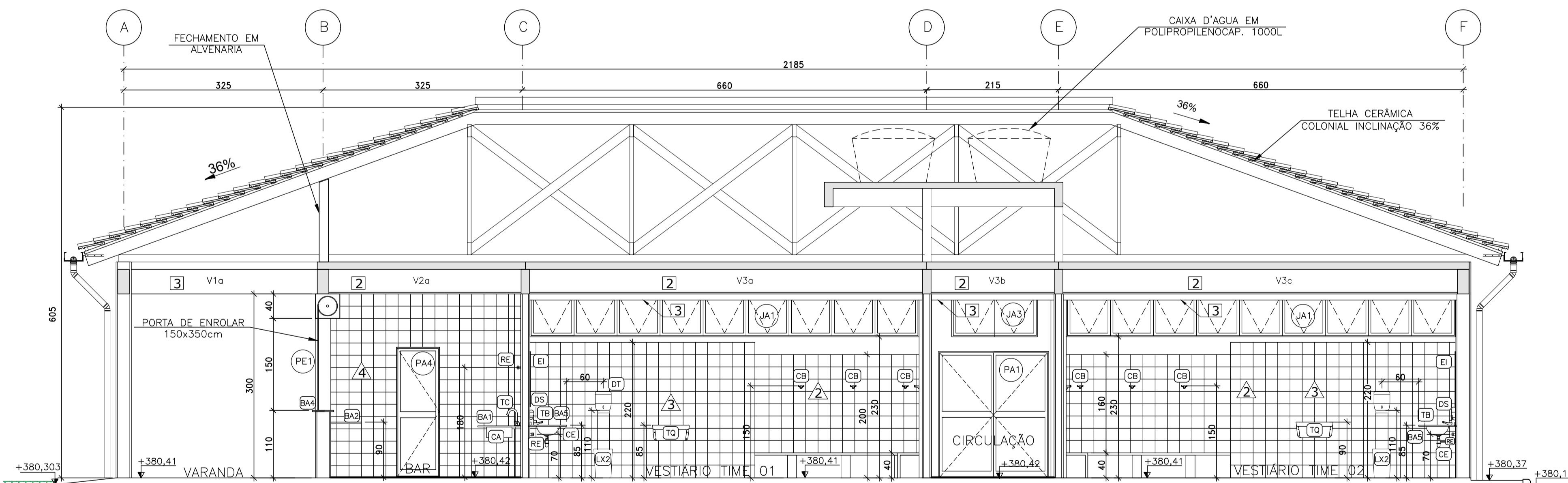
| | |
|--|---|
| | |
| <p>PROJETO</p> <p>FUNDAÇÃO RENOVA</p> <p>SOCIOECONÔMICO 01 - PG 10 - RECUPERAÇÃO DAS DEMAIS COMUNIDADES E INFRAESTRUTURA IMPACTADAS ENTRE FUNDÃO E CANDONGA BARRA LONGA</p> <p>PROJETO CAMPO DOS RODOVIÁRIOS E QUADRA BARRA LONGA - SE10288</p> <p>CAMPO DE FUTEBOL - ARQUITETURA E URBANISMO</p> <p>FACHADAS - VESTIÁRIO</p> | <p>SE 10288</p> |
| <p>ESCALA</p> <p>INDICADAS</p> | <p>Nº CONTRATADA</p> <p>RBAR-DEGT-EX-GERA-ARQ-020</p> <p>Nº FUNDAÇÃO RENOVA</p> <p>N030100-A-800050</p> <p>REVISÃO</p> <p>04</p> |



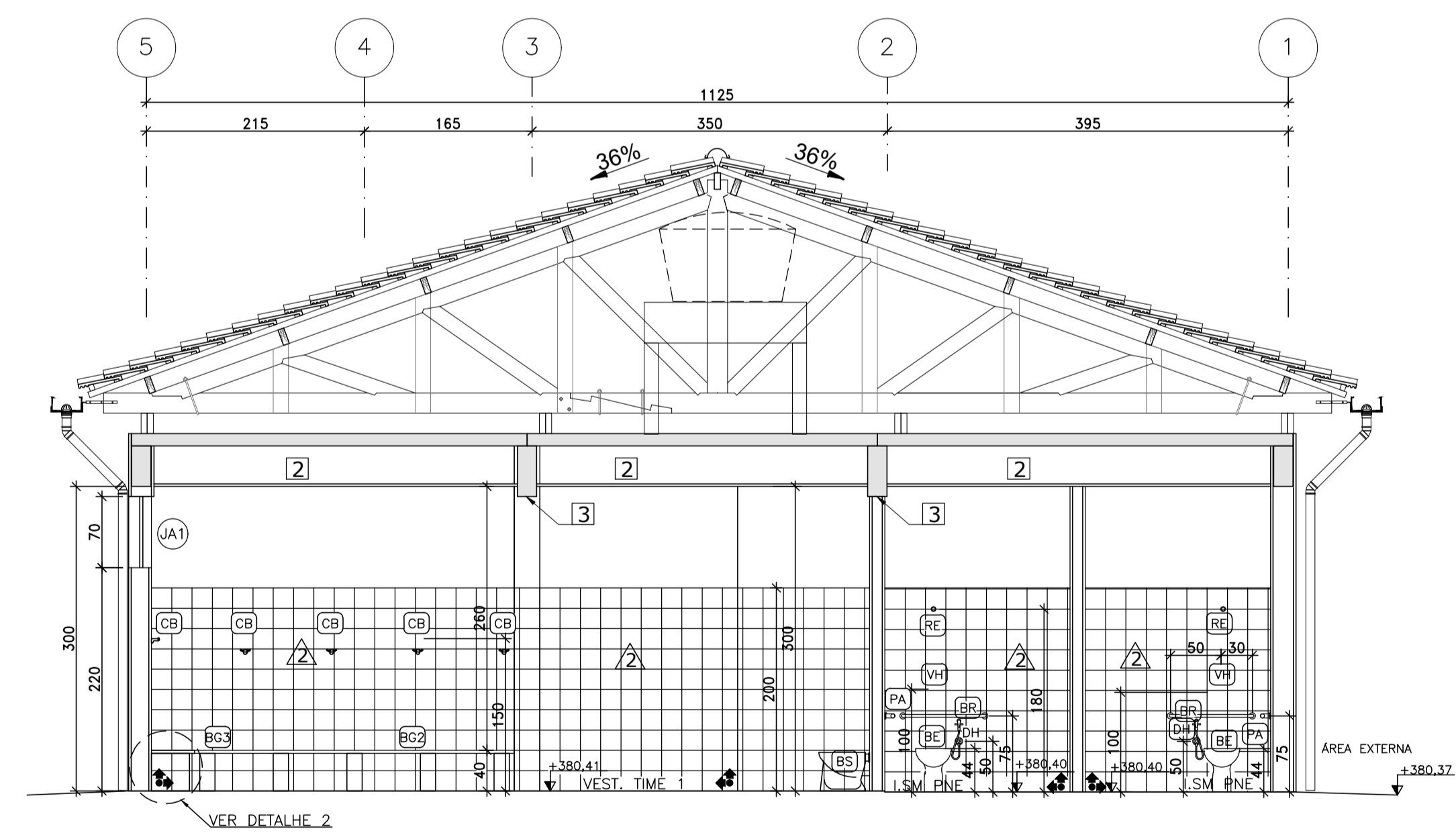
CORTE B-B
ESCALA 1:50



PLANTA DE COBERTURA
ESCALA 1:100



CORTE A-A
ESCALA 1:50



CORTE C-C
ESCALA 1:50

NOTAS

1. DIMENSÕES EM CENTÍMETRO, ELEVAÇÕES EM METROS, EXCETO ONDE INDICADO;
2. PARA PLANTA E NOTAS GERAIS VER PROJETO: N030100-A-800046;
3. PARA QUADRO DE ACABAMENTOS VER: N030100-A-800046;
4. PARA QUADRO DE ACESSÓRIOS VER: N030100-A-800052;
5. PARA PROJETO ESTRUTURAL VER: N030100-C-800036;
6. PARA PROJETO DA ESTRUTURA DO TELHADO VER: N030100-S-800013.

DOCUMENTOS DE REFERÊNCIA

- 1 - N030100-D-800003 - CAMPO DE FUTEBOL TERRAPLENAGEM PLANTA GERAL

Responsável Técnico: EDUARDO H. MENDONÇA CREA: CREA-AM 13838/D ART N° :MG 20221623938

| REV. | T.E. | DESCRIÇÃO | PROJ. | DES. | VER. | APR. | DATA |
|------|------|-----------------------|-------|------|------|------|----------|
| 05 | E | PARA CONSTRUÇÃO | EM | EM | WBL | EHM | 12/01/23 |
| 04 | B | ATENDENDO COMENTÁRIOS | EM | EM | WBL | EHM | 10/01/23 |
| 03 | B | ATENDENDO COMENTÁRIOS | EM | EM | WBL | EHM | 07/01/23 |
| 02 | B | ATENDENDO COMENTÁRIOS | EM | EM | WBL | EHM | 02/01/23 |
| 01 | B | ATENDENDO COMENTÁRIOS | EM | EM | WBL | EHM | 12/12/22 |
| 00 | B | PARA APROVAÇÃO | EM | EM | WBL | EHM | 21/11/22 |

| T.E. TIPO DE EMISSÃO | (A) PRELIMINAR | (B) PARA APROVAÇÃO | (C) PARA CONHECIMENTO | (D) PARA COTAÇÃO | (E) PARA CONSTRUÇÃO | (F) CONFORME COMPRADO | (G) CONFORME CONSTRUÍDO | (H) CANCELADO |
|----------------------|----------------|--------------------|-----------------------|------------------|---------------------|-----------------------|-------------------------|---------------|
|----------------------|----------------|--------------------|-----------------------|------------------|---------------------|-----------------------|-------------------------|---------------|

Código: FM-ENG-022 Elaborador: Rachel Cezar Data da Aprovação: 28/04/2021
 N° da Revisão: 05 Aprovador: Christiano Augusto de Barros Periodicidade de Revisão: Anual



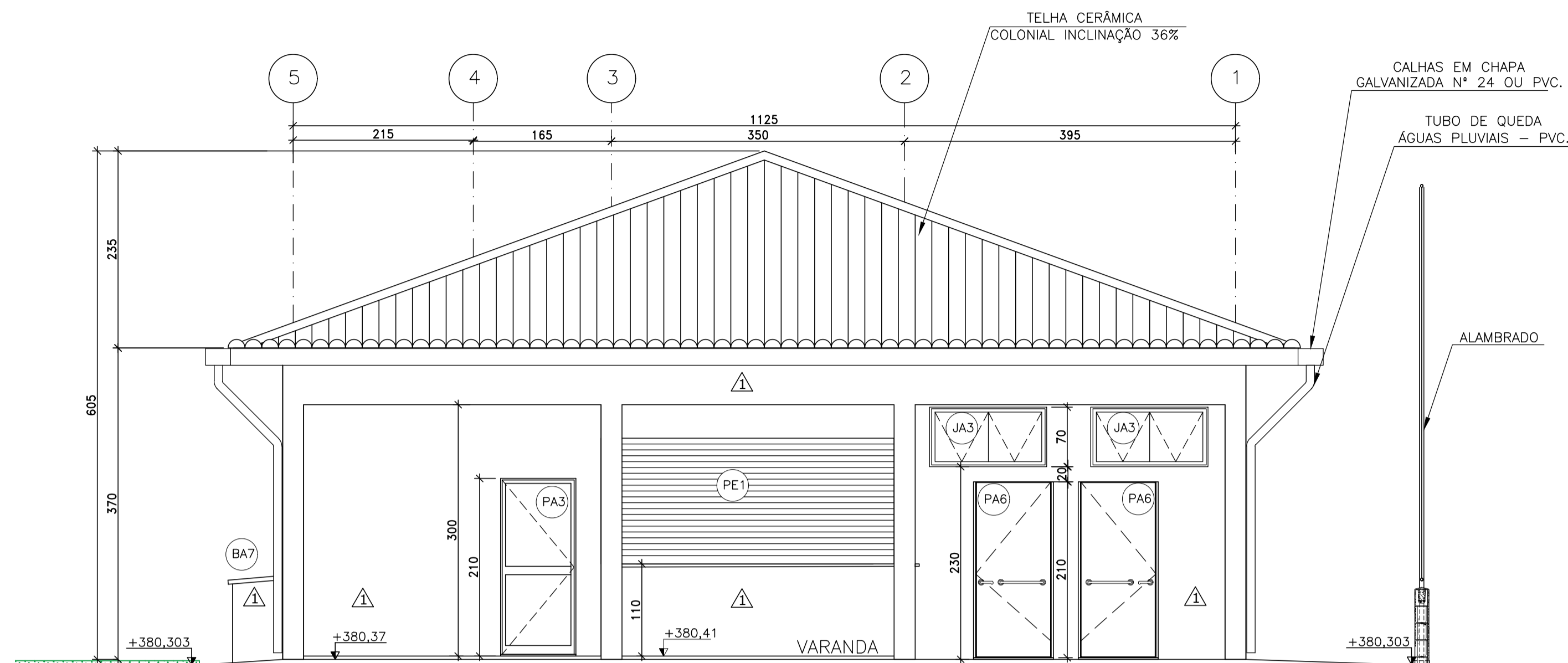
PROJETO **FUNDAÇÃO RENOVA** Nº 10288

SOCIOECONÔMICO 01 - PG 10 - RECUPERAÇÃO DAS DEMAIS COMUNIDADES E INFRAESTRUTURA IMPACTADAS ENTRE FUNDÃO E CANDONGA BARRA LONGA
 PROJETO CAMPO DOS RODOVIÁRIOS E QUADRA BARRA LONGA - SE10288
 CAMPO DE FUTEBOL - ARQUITETURA E URBANISMO
 CORTES - VESTIÁRIO

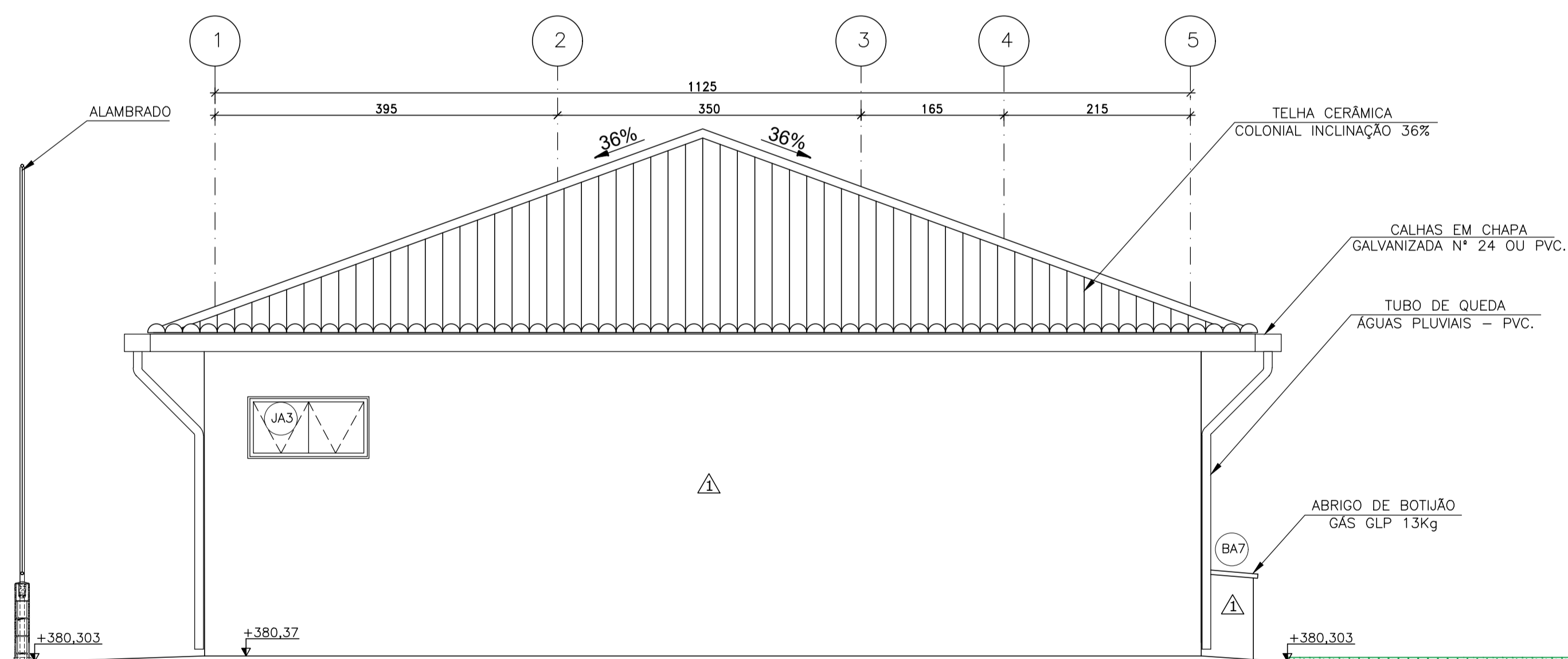
| ESCALA | N° CONTRATADA | N° FUNDAÇÃO RENOVA | REVISÃO |
|-----------|---------------------------|--------------------|---------|
| INDICADAS | RBAR-DEGT-EX-CERA-ARQ-021 | N030100-A-800051 | 05 |

Classificação: Pública

[FORMATO A1]



FACHADA - 02
ESCALA 1:50



FACHADA - 04
ESCALA 1:50

| QUADRO DE JANELAS | | | | |
|-------------------|----------------|--------|---|---------------------------------|
| REF. | Dimensões (cm) | QUANT. | TIPO | AMBIENTES |
| JA1 | 70 x 635 | 02 | MÁXIMO-AR ALUMÍNIO ANODIZADO NATURAL FOSCO VIDRO MINIBOREAL E=6mm | VESTIÁRIOS TIMES |
| JA2 | 70 x 285 | 1 | MÁXIMO-AR ALUMÍNIO ANODIZADO NATURAL FOSCO VIDRO MINIBOREAL E=6mm | VESTIÁRIOS JUÍZES |
| JA3 | 70 x 140 | 6 | MÁXIMO-AR ALUMÍNIO ANODIZADO NATURAL FOSCO VIDRO MINIBOREAL E=6mm | DEPOSITOS / I.S. PNE / CORREDOR |

| QUADRO DE ESQUADRIAS | | | | |
|----------------------|----------------|--------|---|--------------------------------------|
| PORTAS | | | | |
| REF. | Dimensões (cm) | QUANT. | TIPO | AMBIENTES |
| PA1 | 180 x 210 | 2 | PORTA DE ABRIR 02 FOLHAS, EM CHAPA 14 COM ACABAMENTO EM PINTURA NA COR: AZUL PD-261 | ACESSO / CORREDOR VESTIÁRIOS |
| PA2 | 120 x 210 | 1 | PORTA DE ABRIR 02 FOLHAS, EM CHAPA 14 COM ACABAMENTO EM PINTURA NA COR: AZUL PD-261 | DEPÓSITO MATERIAL ESPORTIVO |
| PA3 | 90 x 210 | 2 | PORTA DE ABRIR 01 FOLHA, EM CHAPA 14 COM ACABAMENTO EM PINTURA NA COR: AZUL PD-261 | VESTIÁRIO JUÍZES / BAR |
| PA4 | 80 x 210 | 1 | PORTA DE ABRIR 01 FOLHA, EM CHAPA 14 COM ACABAMENTO EM PINTURA NA COR: AZUL PD-261 | DEPÓSITO DO BAR |
| PA5 | 60 x 160 | 15 | 1 FOLHA - DE ABRIR EM ALUMÍNIO ANODIZADO NATURAL ACABAMENTO FOSCO, VEDAÇÃO EM VENEZIANA ABERTA | BOX DOS VASOS SANITÁRIOS E CHUVEIROS |
| PA6 | 90 x 210 | 2 | PORTA DE ABRIR 01 FOLHA, EM CHAPA 14 COM ACABAMENTO EM PINTURA NA COR: AZUL PD-261 COM BARRA DE APOIO | P.N.E |
| PA7 | 90 x 90 | 1 | 2 FOLHAS - QUADRO DE METALON COM VEDAÇÃO EM VENEZIANA METÁLICA VAZADA, ACABAMENTO EM PINTURA NA COR AZUL PD-261 | ABRIGO DE GÁS |
| PA8 | 90 x 210 | 2 | PORTA DE ABRIR 01 FOLHA, EM ALUMÍNIO ANODIZADO NATURAL ACAB. FOSCO VEDAÇÃO EM VENEZIANA FECHADA | ACESSO VESTIÁRIOS TIMES |
| PE1 | 350 x 150 | 1 | PORTA METÁLICA DE ENROLAR ACABAMENTO EM PINTURA NA COR AZUL PD-261 | BAR |
| PE2 | 270 x 150 | 1 | PORTA METÁLICA DE ENROLAR ACABAMENTO EM PINTURA NA COR AZUL PD-261 | BAR |

| QUADRO DE DIVISÓRIAS | | | | |
|----------------------|----------------|--------|--------------------------------|------------------------|
| REF. | Dimensões (cm) | QUANT. | TIPO | AMBIENTES |
| D1 | 128 x 215 | 10 | GRANITO CINZA ANDORINHA E=30mm | CABINES CHUVEIROS |
| D2 | 128 x 190 | 05 | GRANITO CINZA ANDORINHA E=30mm | CABINES SANITÁRIOS |
| D3 | 55 x 120 | 6 | GRANITO CINZA ANDORINHA E=30mm | MICTÓRIOS |
| D4 | 35 x 210 | 10 | GRANITO CINZA ANDORINHA E=30mm | CHUVEIROS / SANITÁRIOS |
| D5 | 25 x 210 | 3 | GRANITO CINZA ANDORINHA E=30mm | CHUVEIROS / SANITÁRIOS |
| D6 | 7 x 210 | 3 | GRANITO CINZA ANDORINHA E=30mm | CHUVEIROS / SANITÁRIOS |
| D7 | 30 x 210 | 2 | GRANITO CINZA ANDORINHA E=30mm | CHUVEIROS / SANITÁRIOS |

***OBSERVAÇÃO: TODAS AS FACES APARENTES DAS DIVISÓRIAS DEVERÃO RECEBER ACABAMENTO POLIDO

| QUADRO DE BANCOS E BANCADAS E BALCÕES | | | | |
|---------------------------------------|----------------|--------|--|------------------------|
| REF. | Dimensões (cm) | QUANT. | TIPO | AMBIENTES |
| BG1 | 155x43 | 1 | GRANITO CINZA ANDORINHA E=20mm | BANCO VESTIÁRIO JUÍZES |
| BG2 | 315x43 | 2 | GRANITO CINZA ANDORINHA E=20mm | BANCO VESTIÁRIO TIMES |
| BG3 | 397x43 | 2 | GRANITO CINZA ANDORINHA E=20mm | BANCO VESTIÁRIO TIMES |
| BA1 | 270 x 72 | 1 | GRANITO CINZA ANDORINHA E=20mm COM ÁREA SECA E ÁREA MOLHADA E TESTEIRA E=4cm | BANCADA BAR |
| BA2 | 350 x 62 | 1 | GRANITO CINZA ANDORINHA E=20mm | BANCADA BAR |
| BA3 | 270 x 35 | 1 | GRANITO CINZA ANDORINHA E=20mm E TESTEIRA E=4cm NAS DUAS BORDAS | BALCÃO BAR |
| BA4 | 350 x 35 | 1 | GRANITO CINZA ANDORINHA E=20mm E TESTEIRA E=4cm NAS DUAS BORDAS | BALCÃO BAR |
| BA5 | 354 x 62 | 2 | GRANITO CINZA ANDORINHA E=20mm | VESTIÁRIOS TIMES |
| BA6 | 224 x 62 | 1 | GRANITO CINZA ANDORINHA E=20mm | VESTIÁRIOS JUÍZES |
| BA7 | 110 x 65 | 1 | GRANITO CINZA ANDORINHA E=20mm | ABRIGO DO GÁS |

| QUADRO DE GRANITOS - PEITORIS E SOLEIRA | | | | |
|---|----------------|--------|---|-----------------------------|
| REF. | Dimensões (cm) | QUANT. | TIPO | AMBIENTES |
| JA1 | 28 x 365 | 2 | PE | VESTIÁRIOS TIMES |
| JA2 | 28 x 285 | 1 | PEITORIL EM GRANITO CINZA ANDORINHA ESP. 20mm COM PINGADEIRA LADO EXTERNO | VESTIÁRIO JUÍZES |
| JA3 | 28 x 140 | 6 | PEITORIL EM GRANITO CINZA ANDORINHA ESP. 20mm COM PINGADEIRA LADO EXTERNO | DEPÓSITOS/ WC PNE/ CORREDOR |
| PA1 | 28 x 186 | 2 | SOLEIRA EM GRANITO CINZA ANDORINHA ESP. 20mm COM PINGADEIRA LADO EXTERNO | ACESSO CORREDOR VESTIÁRIOS |
| PA2 | 28 x 126 | 1 | SOLEIRA EM GRANITO CINZA ANDORINHA ESP. 20mm COM PINGADEIRA LADO EXTERNO | DEPOSITO MATERIAL ESPORTIVO |
| PA3 | 28 x 96 | 1 | SOLEIRA EM GRANITO CINZA ANDORINHA ESP. 20mm COM PINGADEIRA LADO EXTERNO | VESTIÁRIOS JUÍZES |
| PA4 | 15 x 96 | 1 | SOLEIRA EM GRANITO CINZA ANDORINHA ESP. 20mm | DEPÓSITO BAR |
| PA6/PA3 | 25 x 96 | 3 | SOLEIRA EM GRANITO CINZA ANDORINHA ESP. 20mm | I.S. PNE / BAR |
| PA8 | 15 x 96 | 2 | SOLEIRA EM GRANITO CINZA ANDORINHA ESP. 20mm | VESTIÁRIOS TIMES |

| QUADRO DE LOUÇAS E ACESSÓRIOS | | | QUANT. |
|-------------------------------|--|--|--------|
| BS | BACIA SANITÁRIA CONVENCIONAL COD. COD.11301, INCEPA OU EQUIVALENTE COM ACESSÓRIOS | | 05 |
| CE | CUBA DE EMBUTIR OVAL EM LOUÇA BRANCA 40x30cm COD. 10119 INCEPA OU SIMILAR | | 10 |
| BE | BACIA SANITÁRIA ESPECIAL PNE COD. 71677, DECA OU EQUIVALENTE COM ACESSÓRIOS | | 02 |
| LS | LAVATÓRIO SUSPENSO DE CANTO BRANCO GELO, C/ COLUNA SUSPENSA DECA OU EQUIVALENTE | | 02 |
| DH | DUCHA HIGIÊNICA COM REGISTRO E DERIVAÇÃO, DECA OU EQUIVALENTE | | 02 |
| TB | TORNEIRA PARA LAVATÓRIO DE MESA BICA BAIXA, DECA OU EQUIVALENTE | | 10 |
| TE | TORNEIRA ESPECIAL ALAVANCA PARA LAVATÓRIO DE MESA PNE, DECA OU EQUIVALENTE | | 02 |
| CH | CHUVEIRO MAXI DUCHA COM DESVIADOR PARA DUCHAS ELÉTRICAS, LORENZETTI OU EQUIVALENTE | | 10 |
| BR1 | BARRA DE APOIO 80 cm, AÇO INOX POLIDO, DECA OU EQUIVALENTE | | 04 |
| BR2 | BARRA DE APOIO 70 cm, AÇO INOX POLIDO, DECA OU EQUIVALENTE | | 02 |
| BR3 | BARRA DE APOIO 40 cm, AÇO INOX POLIDO, DECA OU EQUIVALENTE | | 04 |
| CS1 | CAIXA SIFONADA 01 150x150x50mm TIGRE, AMANCO OU SIMILAR | | 01 |
| CS2 | CAIXA SIFONADA 02 150x185x75mm TIGRE, AMANCO OU SIMILAR | | 02 |
| CS3 | CAIXA SIFONADA 03 100x150x50mm TIGRE, AMANCO OU SIMILAR | | 16 |
| CC | CAIXA SIFONADA C/ TAMPA CEGA TIGRE, AMANCO OU SIMILAR | | 03 |
| VH | ACABAMENTO VALVULA DE DESCARGA (HYDRA) BENEFIT CROMADA DOCOL OU SIMILAR | | 07 |
| SE | SABONETEIRA EM LOUÇA DE EMBUTIR, BRANCA | | 10 |
| DS | DISPENSER SABONETEIRA C/ RESERVATÓRIO, PARA REFIL DE 400ML | | 09 |
| PA | PAPELEIRA EM LOUÇA 150mm x 150mm, C/ ROLETE - DECA OU SIMILAR | | 07 |
| EI | ESPELHO INDIVIDUAL TAMANHO MIN. 80 x 53 x 9cm | | 12 |
| DT | DISPENSER PARA PAPEL TOALHA EM PLÁSTICO DIM. 27 x 29 x 16 cm | | 08 |
| TU | TUBO INDUSTRIAL PARA APOIO DE BANCADA METALON 20mm x 50mm | | 20 |
| RG | ACABAMENTO DE REGISTRO DE PRESSÃO 1/2" CROMADO, DECA OU SIMILAR | | 10 |
| TP | TORNEIRA SOB BANCADA Cód. 94516000 TRAMONTINA OU SIMILAR | | 04 |
| MI | MICTÓRIO EM LOUÇA DECA OU SIMILAR | | 05 |
| LX1 | LIXEIRA PLÁSTICA COM PEDAL 15 L. | | 07 |
| LX2 | LIXEIRA PLÁSTICA COM PEDAL 30 L. | | 08 |
| BB | BEBEDOURO METÁLICO INDUSTRIAL | | 05 |
| TQ | TANQUE EM LOUÇA CELITE OU SIMILAR | | 03 |
| TC | TORNEIRA METÁLICA DE MESA, BICA MÓVEL, ACABAMENTO POLIDO, CROMADO | | 02 |
| CA | CUBA EM AÇO INOX 56 x 24 x 17cm | | 02 |
| CB | CABIDE TIPO GANCHO DUPLA, ACABAMENTO CROMADO | | 23 |
| RE | REGISTRO DE GAVETA | | 10 |

| QUADRO DE MOBILIÁRIOS | | |
|-----------------------|--------|---|
| REF. | QUANT. | TIPO |
| AR | 14 | GUARDA VOLUMES EM AÇO |
| M1 | 05 | CONJUNTO DE MESA COM 4 CADEIRAS DOBRÁVEIS EM MADEIRA MACIÇA ENVERNIZADA |
| RF | 01 | REFRIGERADOR |
| FR | 01 | FREEZER VERTICAL |
| FG | 01 | FOGÃO 4 BOCAS |
| MI | 01 | MICROONDAS |

NOTAS

- DIMENSÕES EM CENTÍMETRO, ELEVAÇÕES EM METROS, EXCETO ONDE INDICADO;
- PARA PLANTA E NOTAS GERAIS VER PROJETO: N030100-A-800046;
- PARA QUADRO DE ACABAMENTOS VER: N030100-A-800046.

DOCUMENTOS DE REFERÊNCIA

- N030100-D-800003 - CAMPO DE FUTEBOL TERRAPLENAGEM PLANTA GERAL

| REV. | T.E. | DESCRIÇÃO | PROJ. | DES. | VER. | APR. | DATA |
|------|------|----------------------|-------|------|------|------|----------|
| 04 | E | PARA CONSTRUÇÃO | EM | EM | WBL | EHM | 10/01/23 |
| 03 | B | CONFORME COMENTÁRIOS | EM | EM | WBL | EHM | 07/01/23 |
| 02 | B | CONFORME COMENTÁRIOS | EM | EM | WBL | EHM | 02/01/23 |
| 01 | B | CONFORME COMENTÁRIOS | EM | EM | WBL | EHM | 12/12/22 |
| 00 | B | PARA APROVAÇÃO | EM | EM | WBL | EHM | 21/11/22 |

REVISÕES
 T.E. TIPO DE EMISSÃO (A) PRELIMINAR (B) PARA APROVAÇÃO (C) PARA CONHECIMENTO (D) PARA COTAÇÃO (E) PARA CONSTRUÇÃO (F) CONFORME COMPRADO (G) CONFORME CONSTRUÍDO (H) CANCELADO

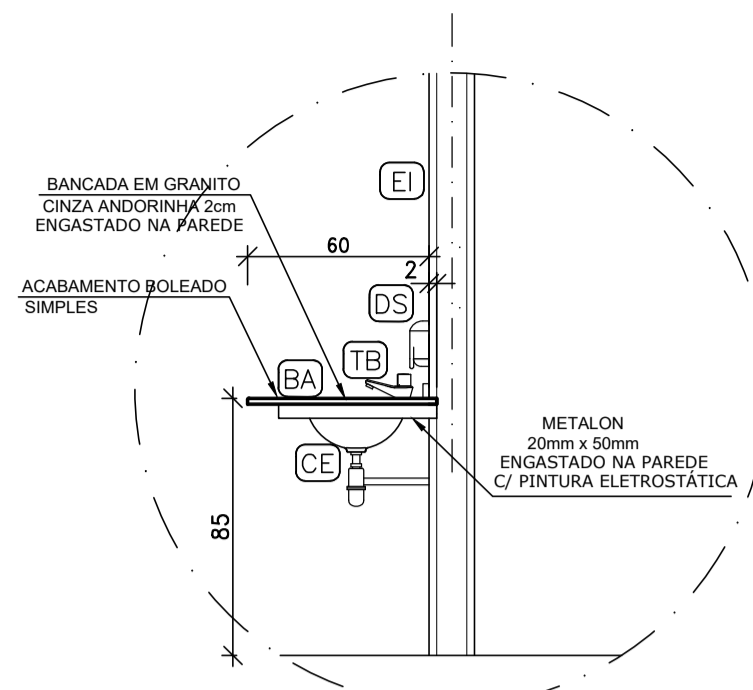
Código: FM-ENG-022 Elaborador: Rachel Cezar Data da Aprovação: 28/04/2021
 N° da Revisão: 05 Aprovador: Christiano Augusto de Barros Periodicidade de Revisão: BIANUAL

FUNDAÇÃO RENOVA

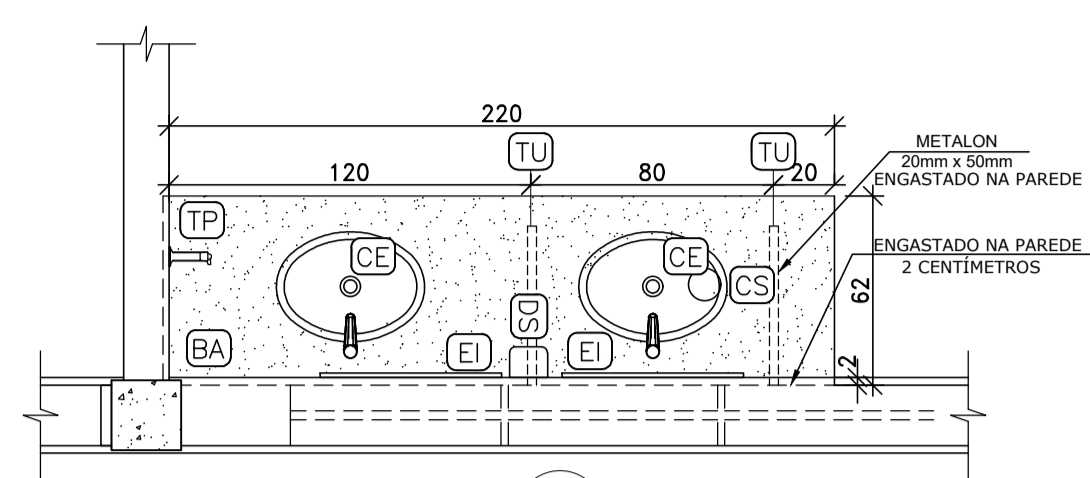
PROJETO: BARRA LONGA
 PROJETO CAMPO DOS RODOVIÁRIOS E QUADRA BARRA LONGA - SE10288
 CAMPO DE FUTEBOL - ARQUITETURA
 FACHADAS E QUADROS - VESTIÁRIO

ESCALA: INDICADAS N° CONTRATADA: RBAR-DEGT-EX-GERA-ARQ-022 N° FUNDAÇÃO RENOVA: N030100-A-800052 REVISÃO: 04

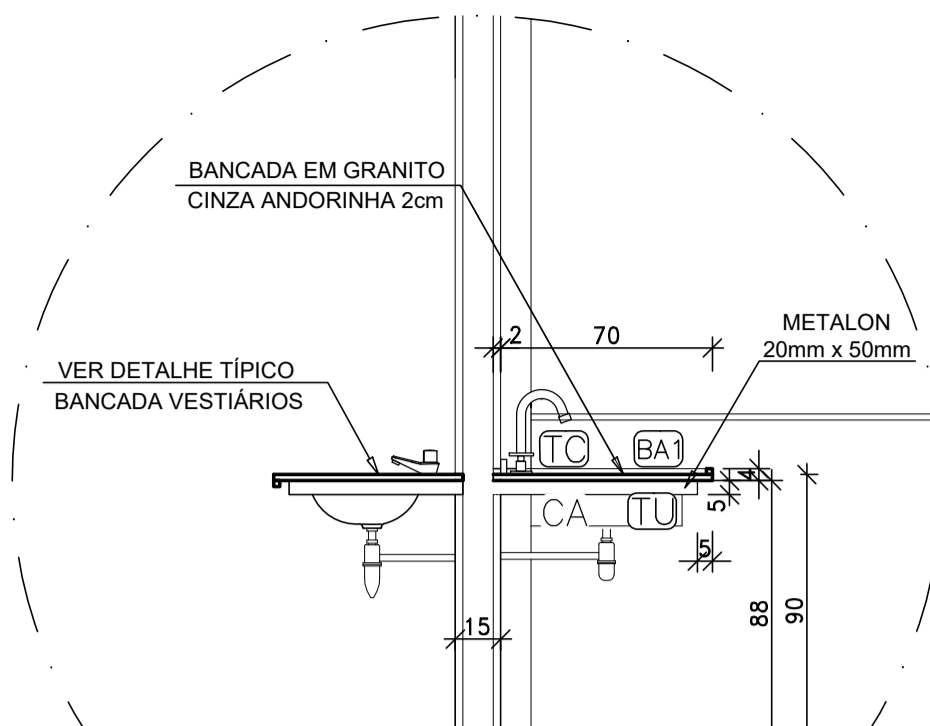
Classificação: Pública



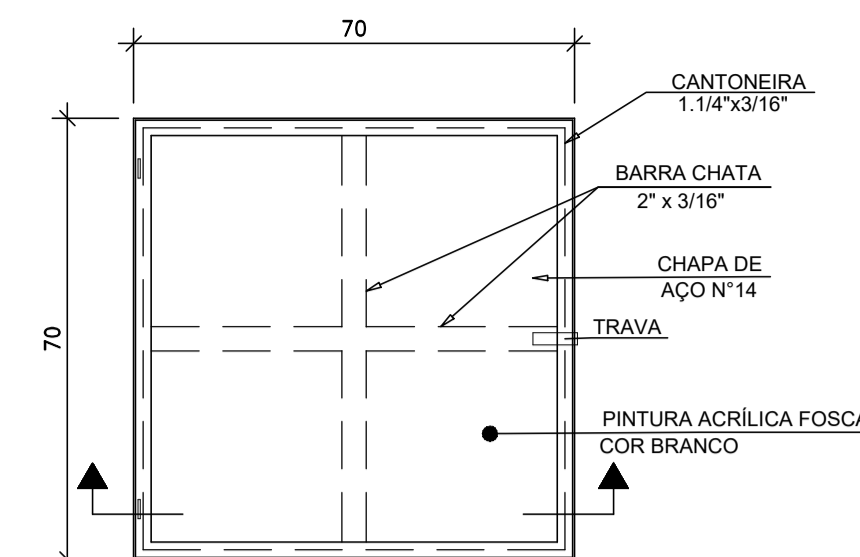
DETALHE TÍPICO BANCADA VESTIÁRIOS
ESCALA 1:25



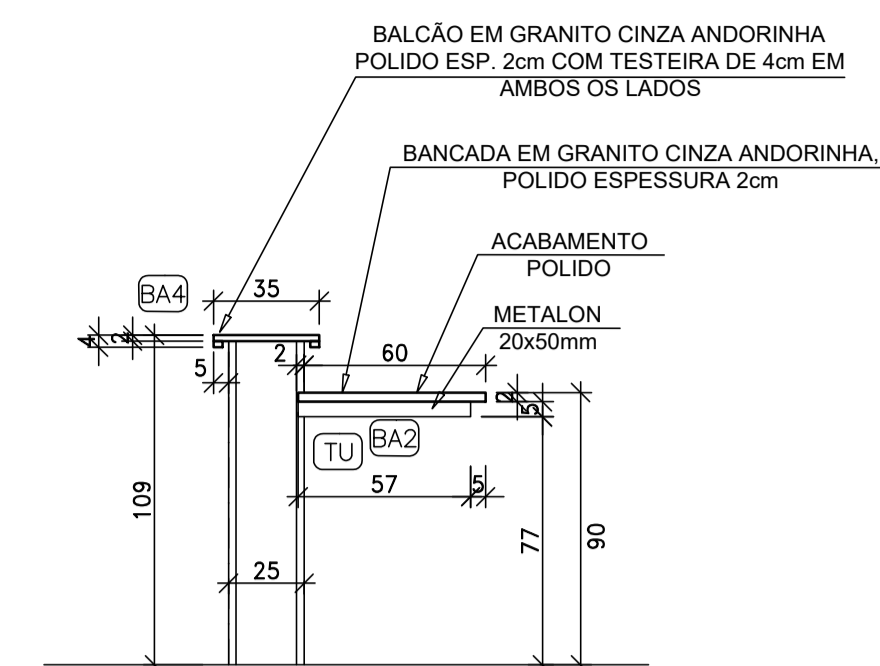
PLANTA
ESCALA 1:25



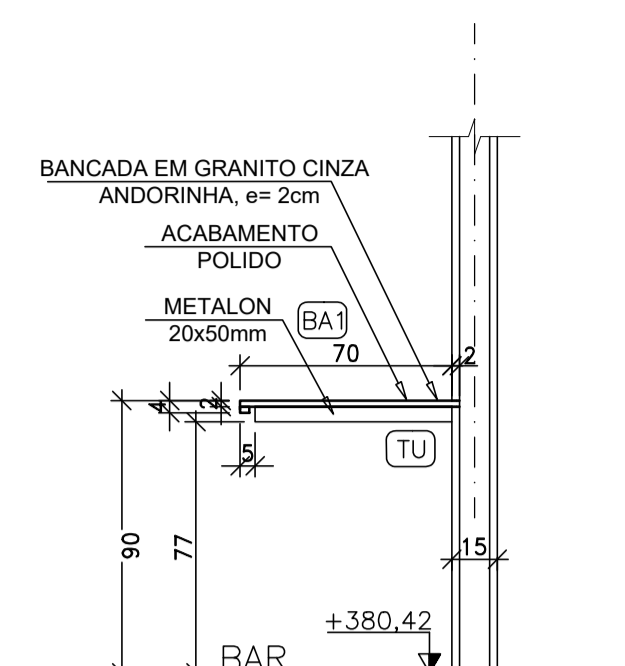
DETALHE BANCADA BA1 (ÁREA MOLHADA)
ESCALA 1:25



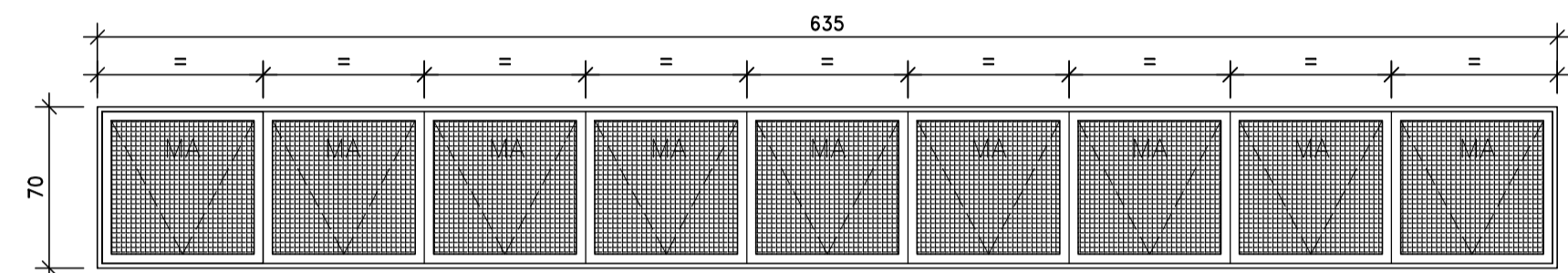
ALÇAPÃO - PLANTA
ESCALA 1:10



DETALHE BANCADA BA2 E BALCÃO BA4
ESCALA 1:25

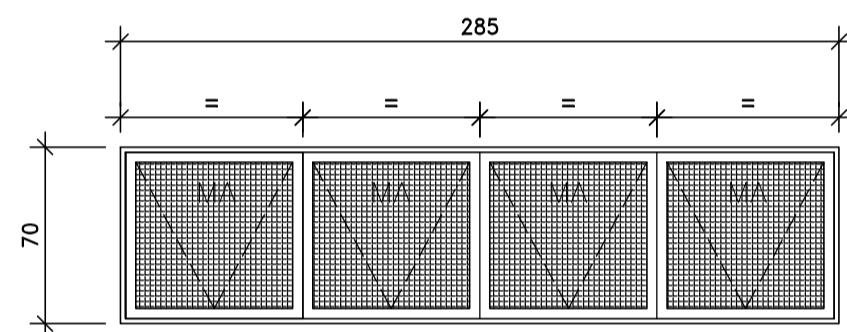


DETALHE BANCADA BA1 (ÁREA SECA)
ESCALA 1:25



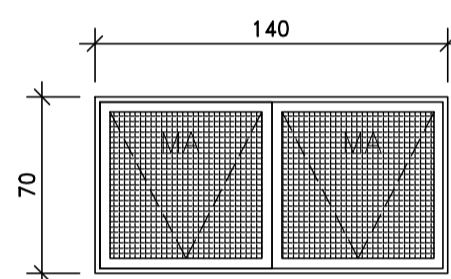
ELEVAÇÃO - JA1
ESCALA 1:25

QUANTIDADE: 2 UNIDADES
DIMENSÕES: 70x635cm
SISTEMA MÁXIMO-AR EM ALUMÍNIO ANODIZADO NATURAL FOSCO - VIDRO BOREAL ESP.6mm
AMBIENTE: VESTIÁRIOS TIMES



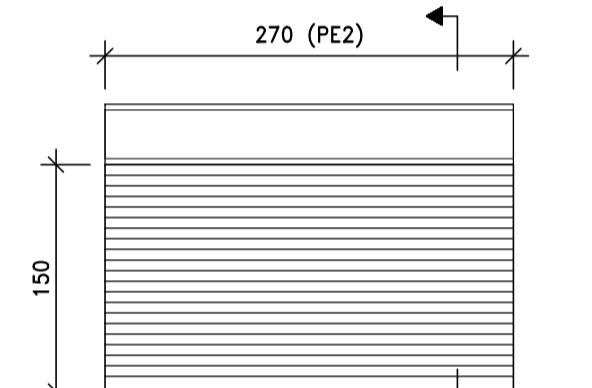
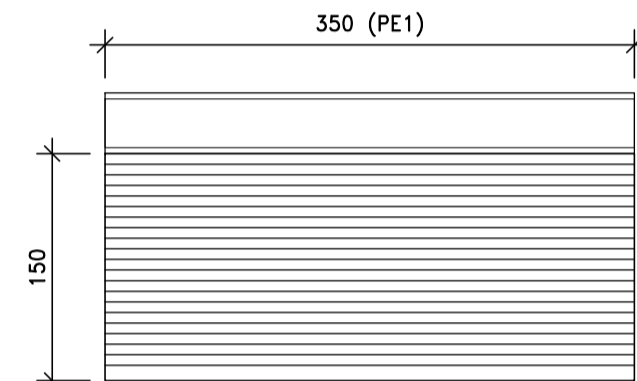
ELEVAÇÃO - JA2
ESCALA 1:25

QUANTIDADE: 2 UNIDADES
DIMENSÕES: 70x285cm
SISTEMA MÁXIMO-AR EM ALUMÍNIO ANODIZADO NATURAL FOSCO - VIDRO BOREAL ESP.6mm
AMBIENTE: VESTIÁRIOS JUIZES

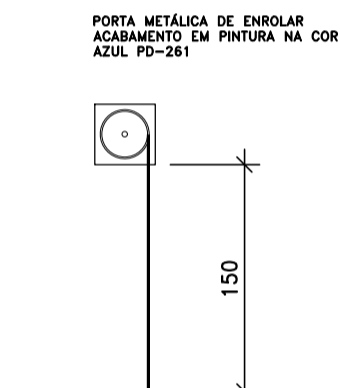


ELEVAÇÃO - JA3
ESCALA 1:25

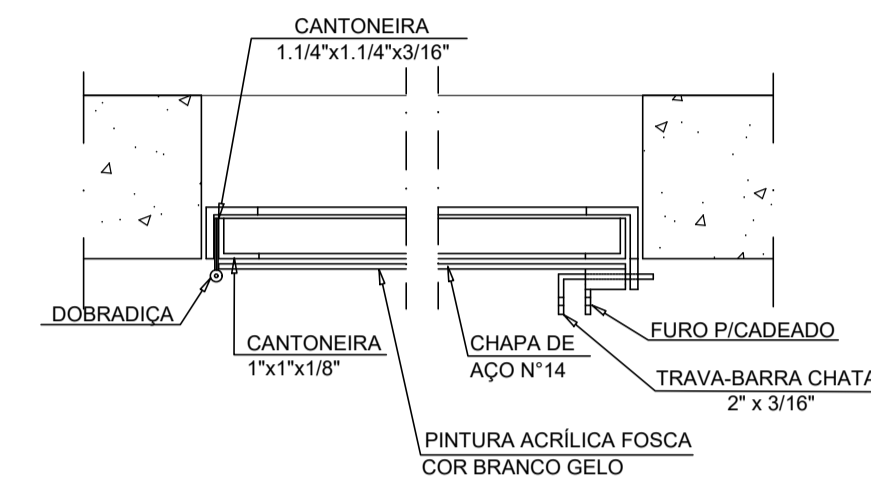
QUANTIDADE: 2 UNIDADES
DIMENSÕES: 70x140cm
SISTEMA MÁXIMO-AR EM ALUMÍNIO ANODIZADO NATURAL FOSCO - VIDRO BOREAL ESP.6mm
AMBIENTE: DEPOSITOS/I.S. PNE/ CORREDOR



ELEVAÇÃO - PE1 / PE2
ESCALA 1:25

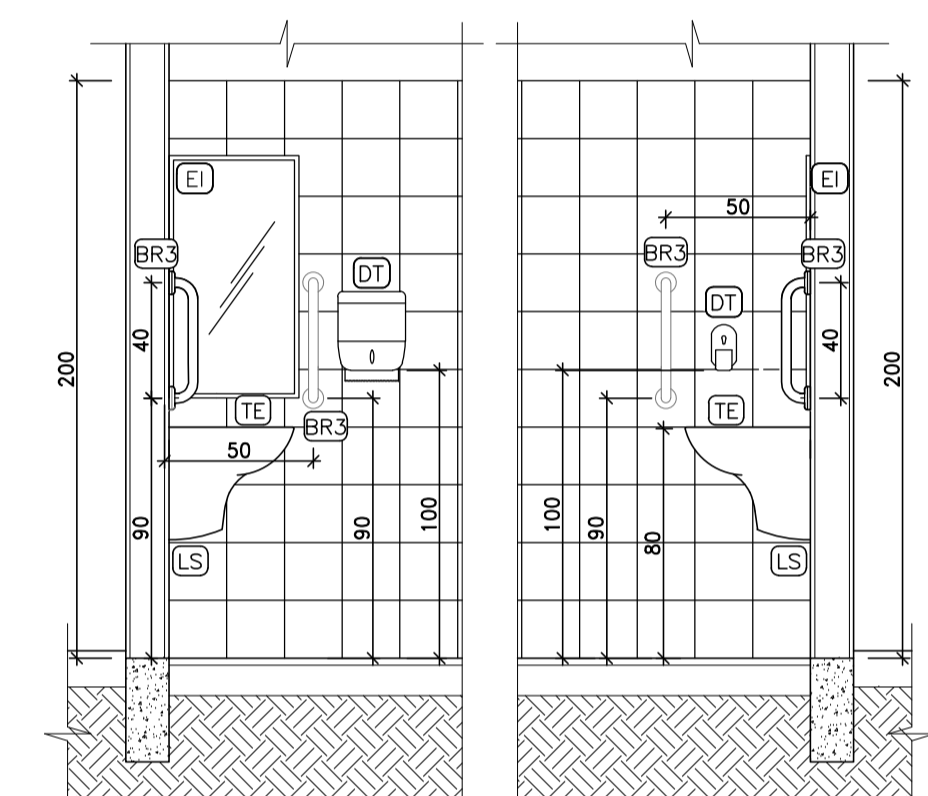


CORTE TÍPICO - PE1 / PE2
ESCALA 1:25



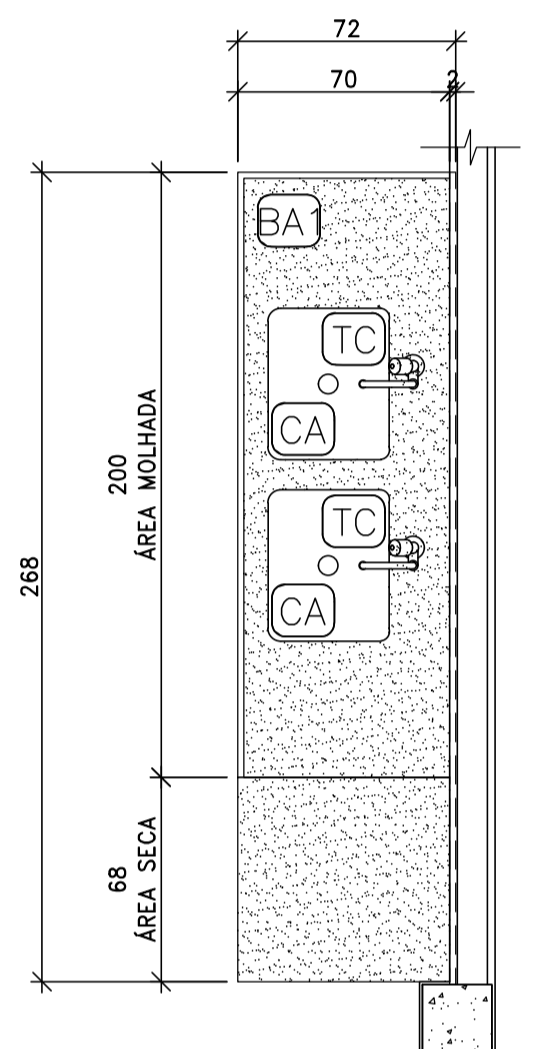
ALÇAPÃO - SEÇÃO
ESCALA 1:10

DETALHE - LAVATÓRIO SANITÁRIO PNE
ESCALA 1:25

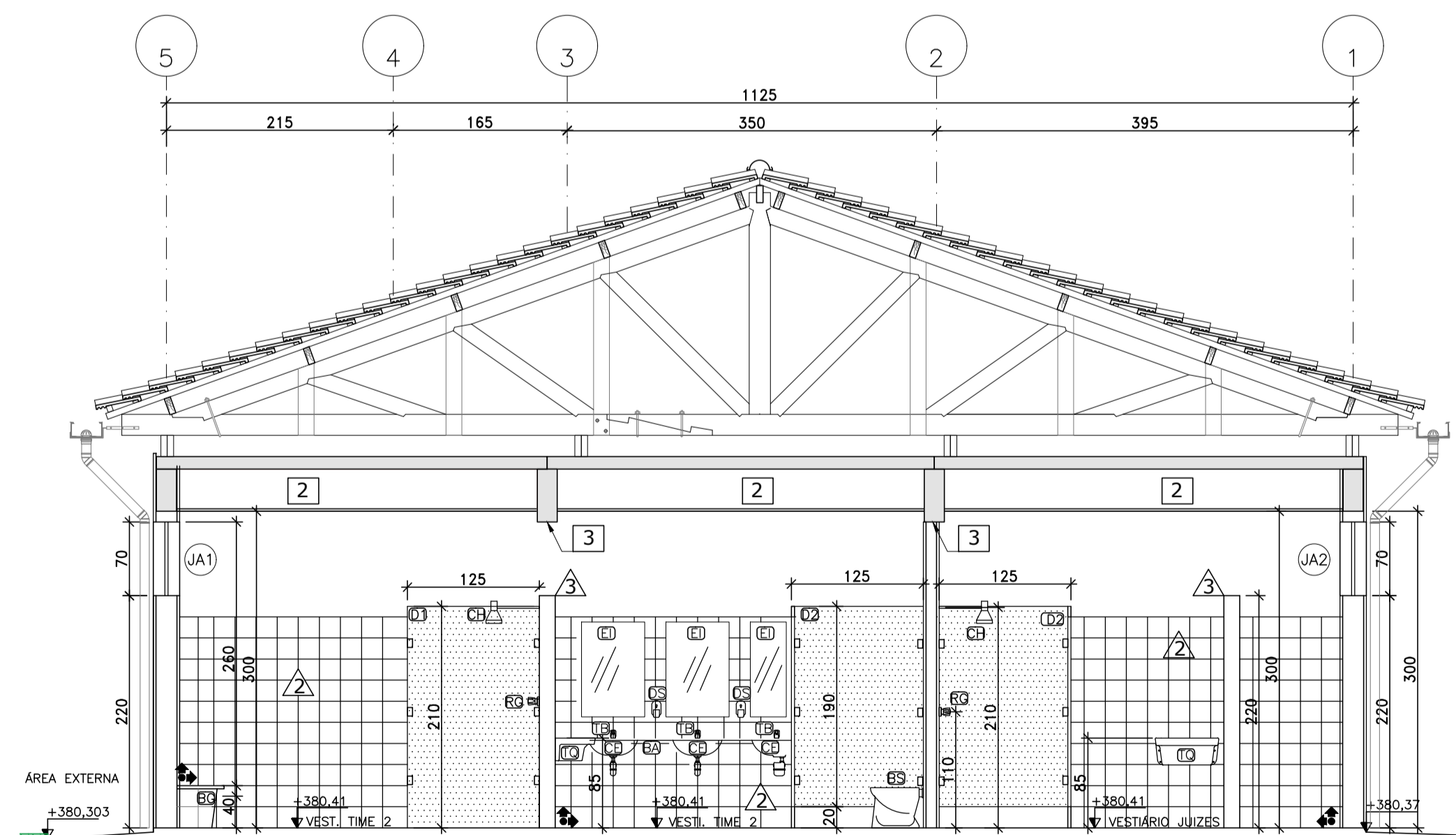


VISTA-1
ESCALA 1:25

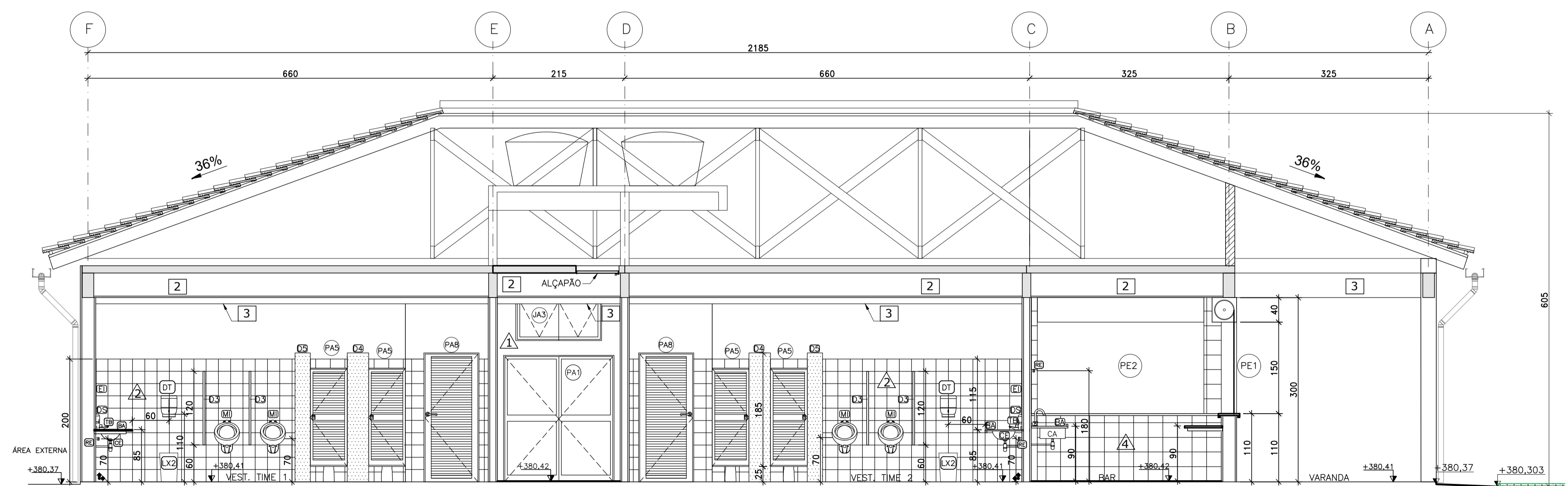
VISTA-2
ESCALA 1:25



PLANTA BANCADA BA1
ESCALA 1:25



CORTE D-D
ESCALA 1:50



CORTE E-E
ESCALA 1:50

NOTAS

- DIMENSÕES EM CENTÍMETRO, ELEVAÇÕES EM METROS, EXCETO ONDE INDICADO;
- PARA PLANTA E NOTAS GERAIS VER PROJETO: N030100-A-800046;
- PARA QUADRO DE ACABAMENTOS VER: N030100-A-800046;
- PARA QUADRO DE ACESSÓRIOS VER: N030100-A-800052;
- PARA PROJETO ESTRUTURAL VER: N030100-C-800036;
- PARA PROJETO DA ESTRUTURA DO TELHADO VER: N03011-S-800013

DOCUMENTOS DE REFERÊNCIA

- N030100-D-800003 - CAMPO DE FUTEBOL TERRAPLENAGEM PLANTA GERAL

Responsável Técnico: EDUARDO H. MENDONÇA CREA: CREA-AM 13838/D ART N° : MG 20221623938

| REV. | T.E. | DESCRIÇÃO | PROJ. | DES. | VER. | APR. | DATA |
|------|------|-----------------------|-------|------|------|------|----------|
| 05 | E | PARA CONSTRUÇÃO | EM | EM | WBL | EHM | 12/01/23 |
| 04 | B | ATENDENDO COMENTÁRIOS | EM | EM | WBL | EHM | 10/01/23 |
| 03 | B | ATENDENDO COMENTÁRIOS | EM | EM | WBL | EHM | 07/01/23 |
| 02 | B | ATENDENDO COMENTÁRIOS | EM | EM | WBL | EHM | 02/01/23 |
| 01 | B | ATENDENDO COMENTÁRIOS | EM | EM | WBL | EHM | 12/12/22 |
| 00 | B | PARA APROVAÇÃO | EM | EM | WBL | EHM | 21/11/22 |

| T.E. | TIPO DE EMISSÃO | (A) PRELIMINAR | (B) PARA APROVAÇÃO | (C) PARA CONHECIMENTO | (D) PARA COTAÇÃO | (E) PARA CONSTRUÇÃO | (F) CONFORME COMPRADO | (G) CONFORME CONSTRUÍDO | (H) CANCELADO |
|------|-----------------|----------------|--------------------|-----------------------|------------------|---------------------|-----------------------|-------------------------|---------------|
| | | | | | | | | | |

Código: FM-ENG-022 Elaborador: Rachel Cezar Data da Aprovação: 28/04/2021
Nº da Revisão: 05 Aprovador: Christiano Augusto de Barros Periodicidade de Revisão: Bianual

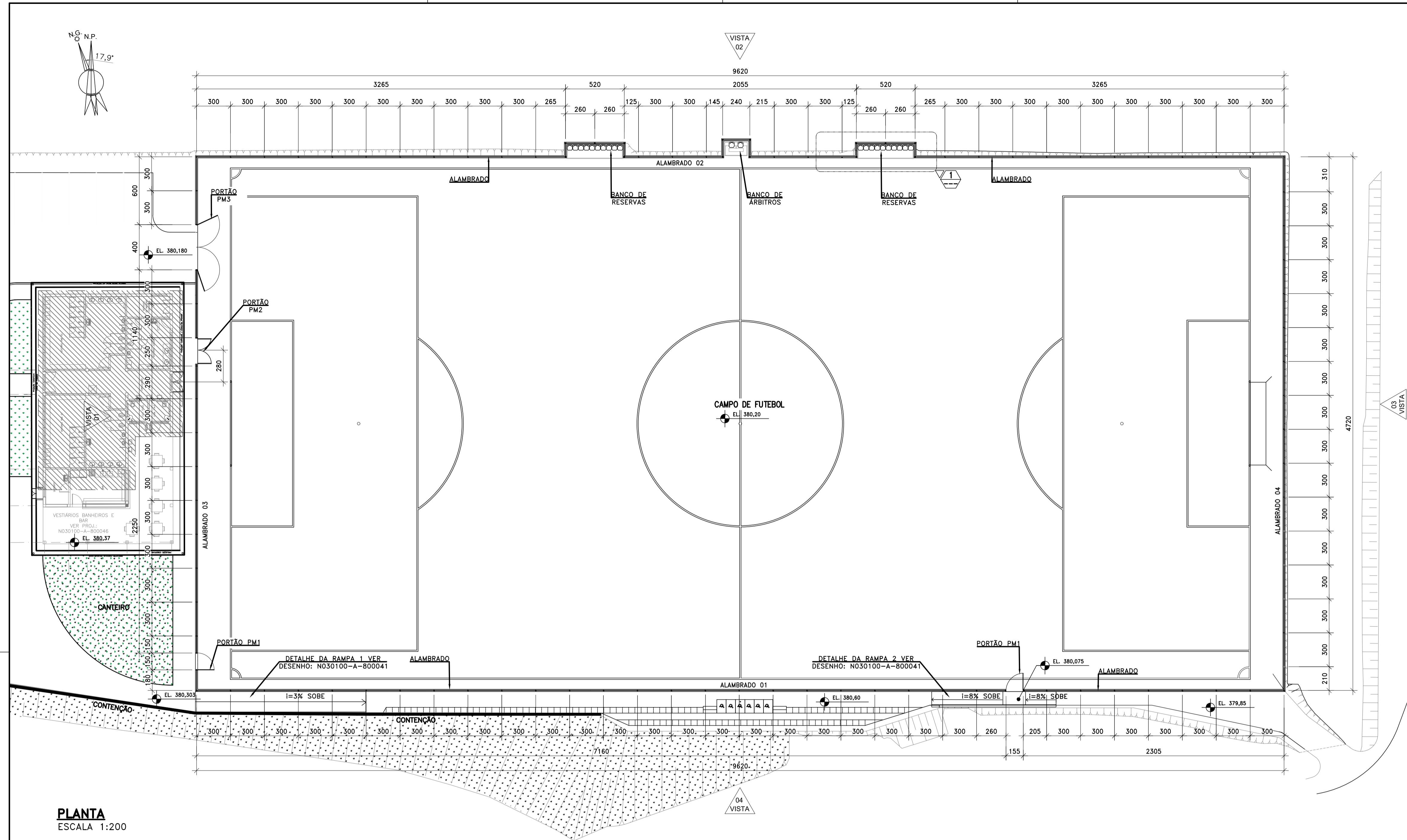


PROJETO **FUNDAÇÃO RENOVA** SE **10288**

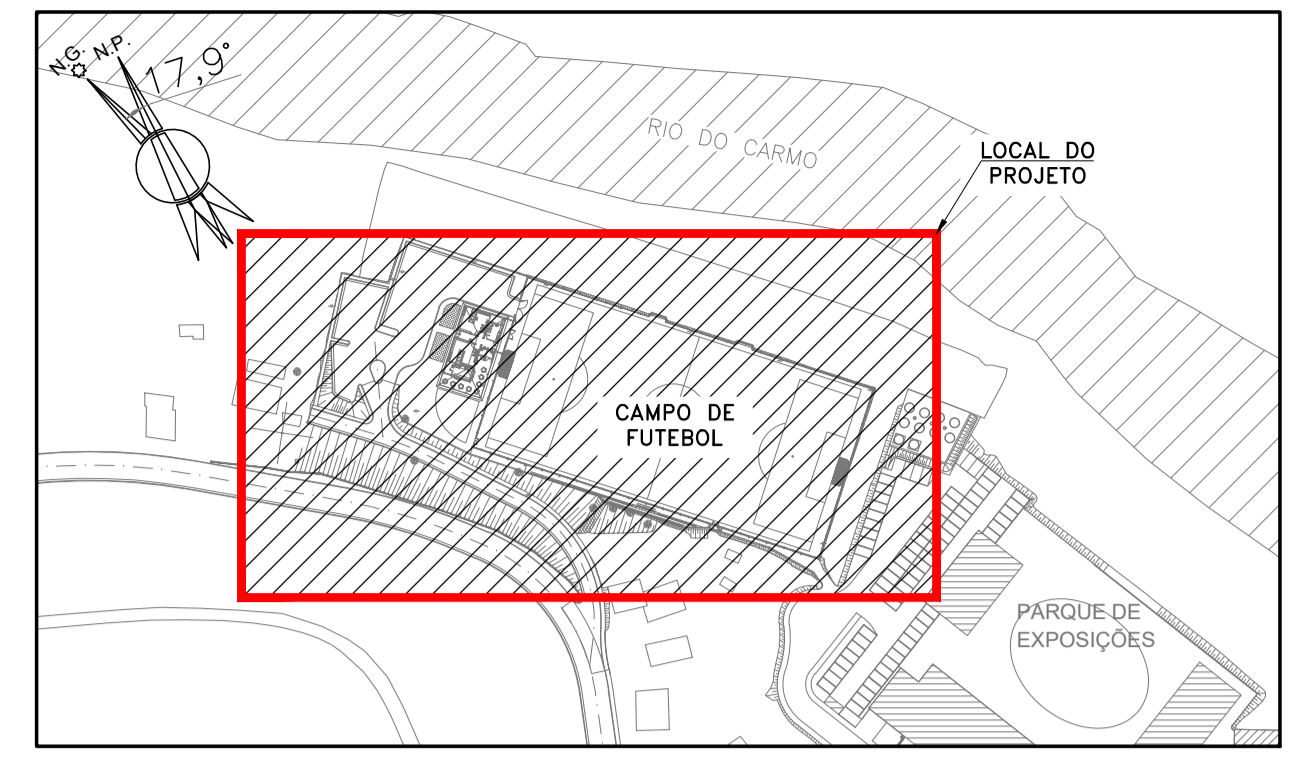
SOCIOECONOMICO 01 - PG 10 - RECUPERAÇÃO DAS DEMAIS COMUNIDADES E INFRAESTRUTURA IMPACTADAS ENTRE FUNDOÃO E CANDONGA BARRA LONGA
PROJETO CAMPO DOS RODOVIÁRIOS E QUADRA BARRA LONGA - SE10288
CAMPO DE FUTEBOL - ARQUITETURA E URBANISMO
CORTES E DETALHES - VESTIÁRIO

ESCALA N° CONTRATADA N° FUNDAÇÃO RENOVA REVISÃO
INDICADAS RBAR-DEGT-EX-GERA-ARQ-023 N030100-A-800053 05

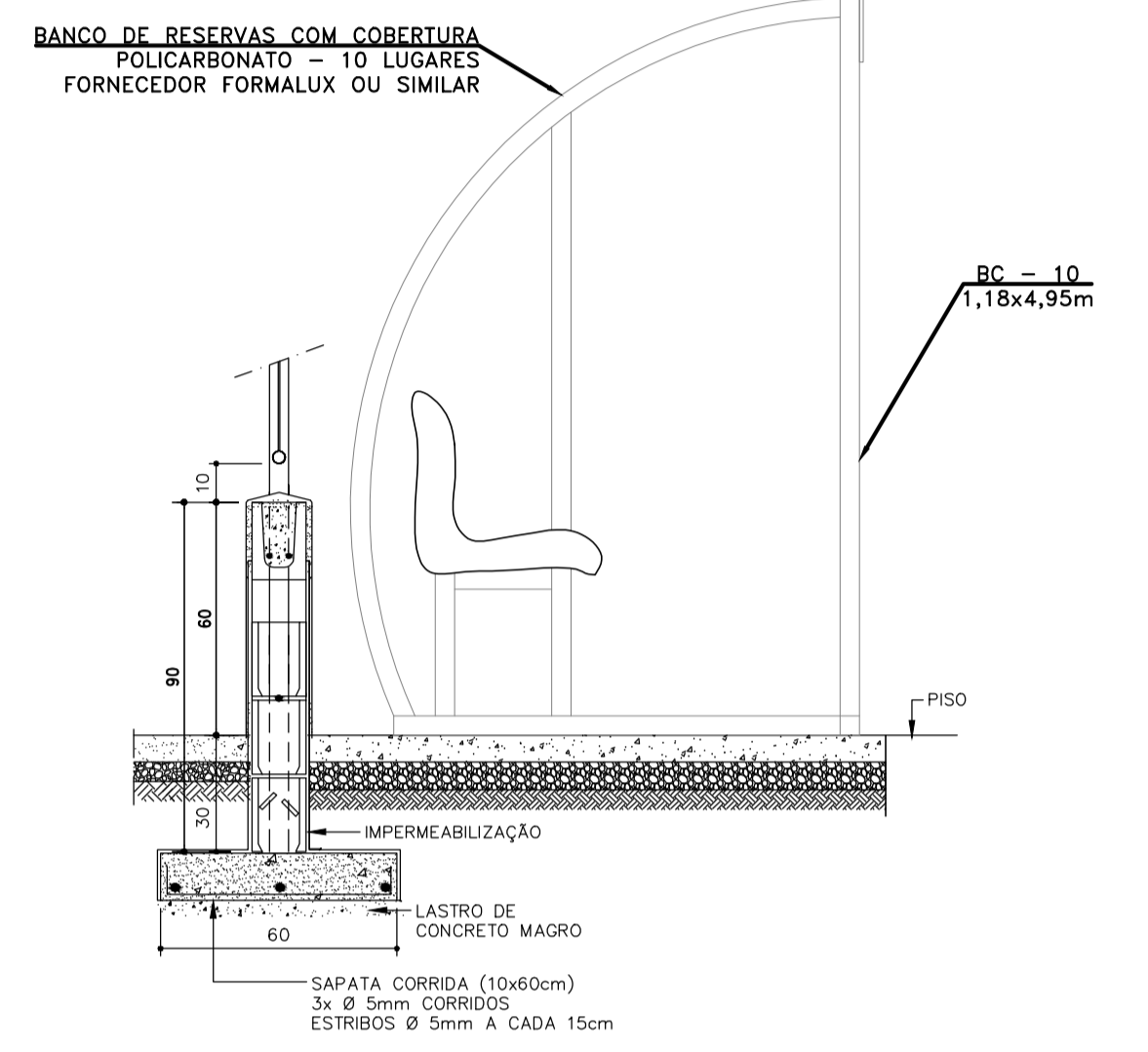
Classificação: Pública [FORMATO A1]



PLANTA
ESCALA 1:2000



PLANTA-CHAVE
ESCALA 1:2000



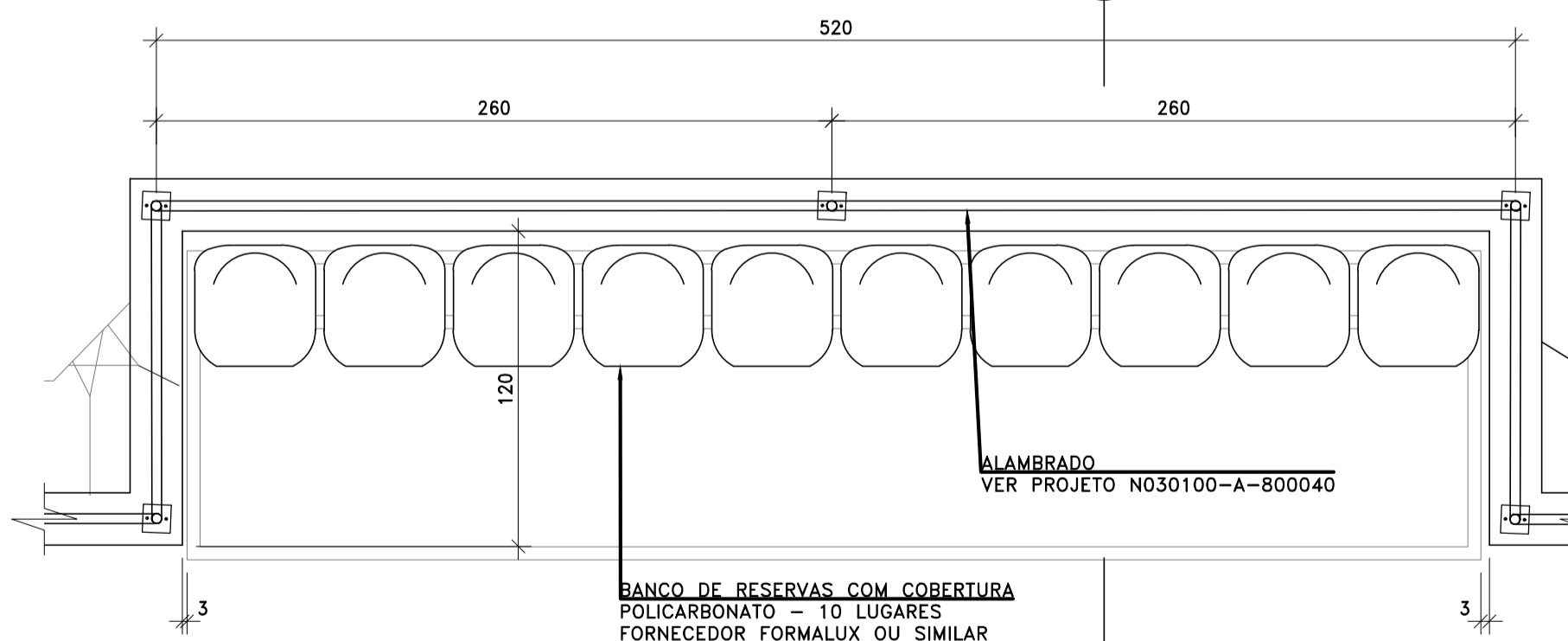
CORTE A-A - BANCO DE RESERVAS
ESCALA 1:15

| MAPA DE ESQUADRIAS * | | | |
|----------------------|----------------|--------|---|
| PORTAS | | | |
| REF. | Dimensões (cm) | QUANT. | TIPO |
| PM1 | 150 x 220 | 2 | 1 folha - de abrir em estrutura metálica tubular circular com tela galvanizada |
| PM2 | 220 x 220 | 1 | 2 folhas - de abrir em estrutura metálica tubular circular com tela galvanizada |
| PM3 | 400 x 230 | 1 | 2 folhas - de abrir em estrutura metálica tubular galvanizada |

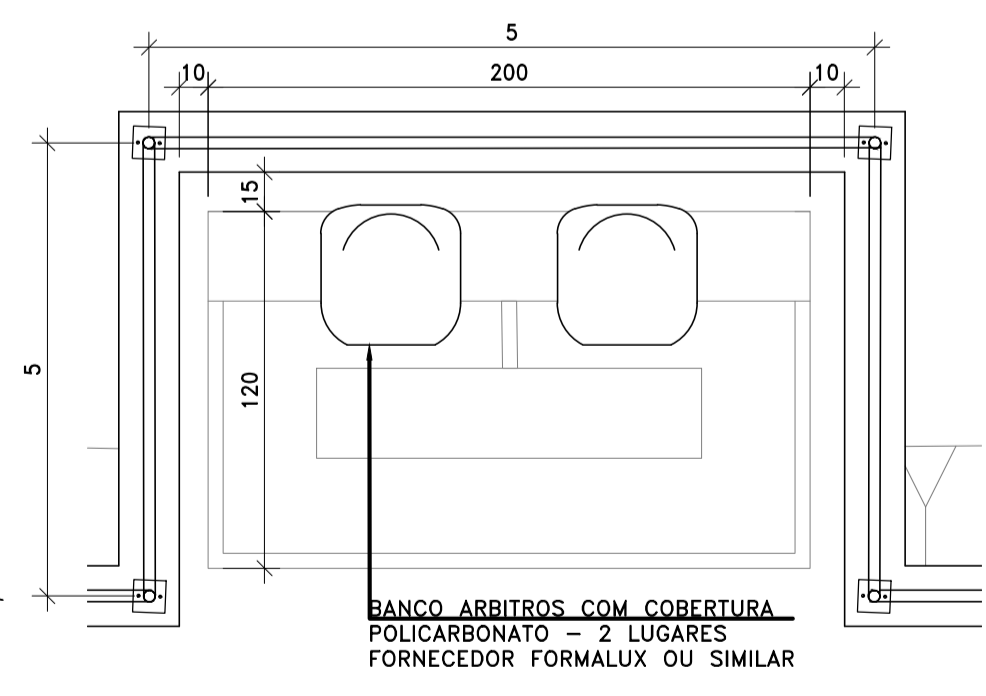
* VER NOTA 3

NOTAS GERAIS PARA MURETAS E ALAMBRADOS

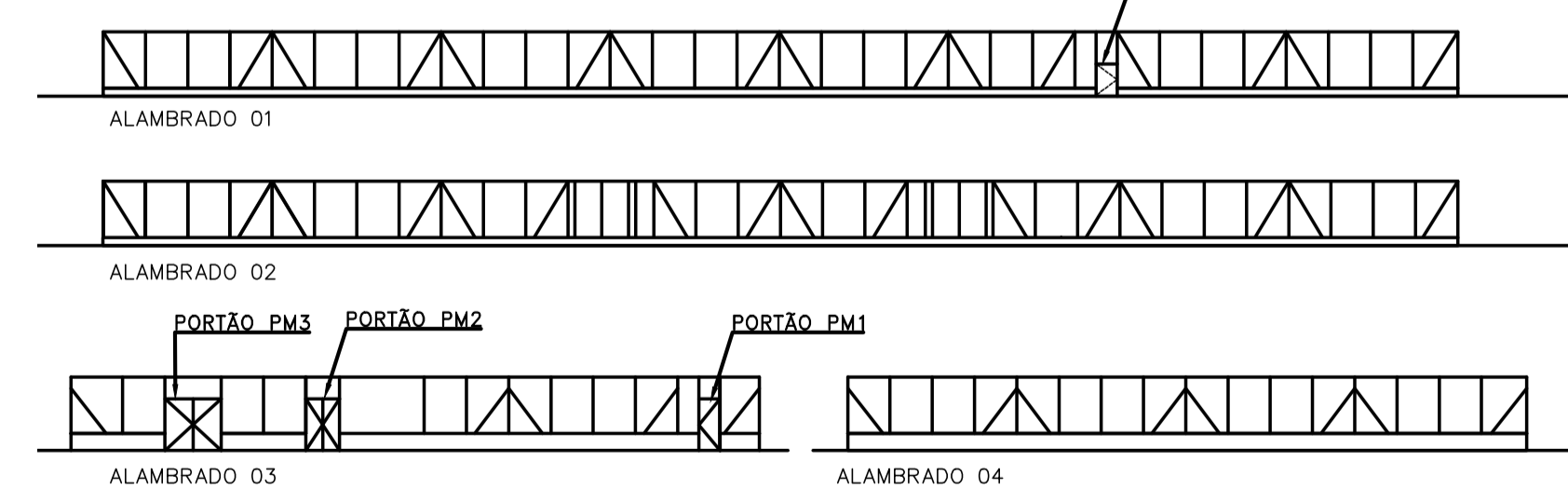
- Constituintes**
- Fundação em baldrame sobre sapatas corridas, conforme as condições do terreno e de acordo com especificação de projeto.
 - Impermeabilização rígida, tipo cristalinizada, no fundação e no alvenaria de embasamento.
 - Pilares em concreto (14x14cm).
 - Formas de tabuas de madeira maciça com espessura de 1" (2,5cm);
 - Armacao com aço CA-50 (4 x Ø10,0mm e estribos de Ø=5mm a cada 12cm);
 - Concreto usinado, fck 25MPa.
 - Alvenaria de blocos vazados de concreto, com 2 furos, com as seguintes características:
 - Deverão ter faces planas com textura homogênea e arestas vivas e não deverão apresentar trincas, lascas ou imperfeições visíveis;
 - Bloco inteiro de 14 x 19 x 39cm;
 - Resistencia a compressão: ≥ 2 Mpa;
 - Espessura mínima da parede do bloco = 15mm;
 - Absorcao media: ≤ 10%;
 - Pecas complementares: blocos candelas, meio bloco e meio canelata com as mesmas características do bloco vazado.
 - Enchimento e armacao dos blocos candelas:
 - Concreto graute e=3cm, fck 15MPa;
 - Armacao com aço CA-50 (2 x Ø6,3mm corridos).
 - Buzinas para escoamento de aguas pluviais em tubo de PVC rígido (Ø=2h), instalados nas muretas dos fundos do quadro (4 unid. p/ mureta) e desaguando nas candelas externas a quadra.
 - Montantes verticais em tubo de aço galvanizado a fogo (Ø=2h e=2mm), dotados de:
 - Tamponamento superior em chapa galvanizada (e=2mm), dobrada e soldada;
 - Grapas para chumbamento, soldados na base do tubo (mínimo de 2 grapas por peço);
 - Console em barra chata galvanizada (e=3/16h), onde houver fi. xacao do escoramento, conforme detalhe.
 - Escoramentos em tubo de aço galvanizado a fogo (Ø=1 1/4h e=2mm), dotados de barra chata galvanizada (e=3/16h), soldados no fechamento de topo, conforme detalhe.
 - Travamentos horizontais superior e inferior, em tubo de aço galvanizado a fogo (Ø=1 1/4h e=2mm), com fechamento de topo nas extremidades.
 - Chapa galvanizada a fogo (10x10cm e=3mm).
 - Tela de arame galvanizado (fi o 12) em malha losangular com espaçamento de 2" e acabamento das pontas tipo "standardh (dobradas).
 - Arame galvanizado (fi o 14=2,11mm) para amarracao da tela nos montantes verticais e travamentos horizontais.
 - Galvanizacao a frio nos pontos de solda e corte.



DETALHE 1 - BANCO DE RESERVAS
ESCALA 1:25



DETALHE 2 - BANCO DE ARBITROS
ESCALA 1:25



VISTA ESQUEMÁTICA
ESCALA 1:500

NOTAS

- DIMENSÕES EM CENTIMETROS, ELEVÇÕES EM METROS, EXCETO ONDE INDICADO;
- PARA VISTAS, DETALHES DO ALAMBRADO E RAMPAS VER PROJETO: N030100-A-800041
- PARA DETALHES DE FABRICAÇÃO E ESPECIFICAÇÕES DOS PORTÕES, VER PROJETOS: N030100-S-800007, N030100-S-800008, N030100-S-800009

DOCUMENTOS DE REFERÊNCIA

- N030100-A-100578 - Lev. Topográfico - Engemec Topografia - Campo - Campo Rodoviários_Rev00

| REV. | T.E. | TIPO DE EMISSÃO | DESCRIÇÃO | PROJ. | DES. | VER. | APR. | DATA |
|------|------|-----------------|-----------------------|-------|------|------|------|----------|
| 08 | E | | PARA CONSTRUÇÃO | IR | IR | WBL | EHM | 10/01/23 |
| 07 | B | | ATENDENDO COMENTÁRIOS | IR | IR | WBL | EHM | 07/01/23 |
| 06 | B | | ATENDENDO COMENTÁRIOS | IR | IR | WBL | EHM | 02/01/23 |
| 05 | B | | ATENDENDO COMENTÁRIOS | IR | IR | WBL | EHM | 12/12/22 |
| 04 | B | | ATENDENDO COMENTÁRIOS | IR | IR | WBL | EHM | 21/11/22 |
| 03 | B | | ATENDENDO COMENTÁRIOS | IR | IR | WBL | EHM | 19/10/22 |
| 02 | B | | ATENDENDO COMENTÁRIOS | WP | WP | WBL | EHM | 04/10/22 |

| T.E. | (A) PRELIMINAR | (C) PARA CONHECIMENTO | (E) PARA CONSTRUÇÃO | (G) CONFORME CONSTRUÍDO |
|-----------------|--------------------|-----------------------|-----------------------|-------------------------|
| TIPO DE EMISSÃO | (B) PARA APROVAÇÃO | (D) PARA COTAÇÃO | (F) CONFORME COMPRADO | (H) CANCELADO |

PROJETO **FUNDAÇÃO RENOVA** SE **10288**

SOCIOECONÔMICO 01 - PG 10 - RECUPERAÇÃO DAS DEMAIS COMUNIDADES E INFRAESTRUTURAS IMPACTADAS ENTRE FUNDAÇÃO E CANDONÇA BARRA LONGA

PROJETO DETALHADO - PROJETO CAMPO DOS RODOVIÁRIOS E QUADRA BARRA LONGA - SE10288

CAMPO DE FUTEBOL - ARQUITETURA E URBANISMO

PLANTA - ALAMBRADO

| | | | |
|-----------|---------------------------|--------------------|---------|
| ESCALA | Nº CONTRATADA | Nº FUNDAÇÃO RENOVA | REVISÃO |
| INDICADAS | RBAR-DEGT-EX-GERA-ARQ-010 | N030100-A-800040 | 08 |

Classificação: Pública [FORMATO A1]