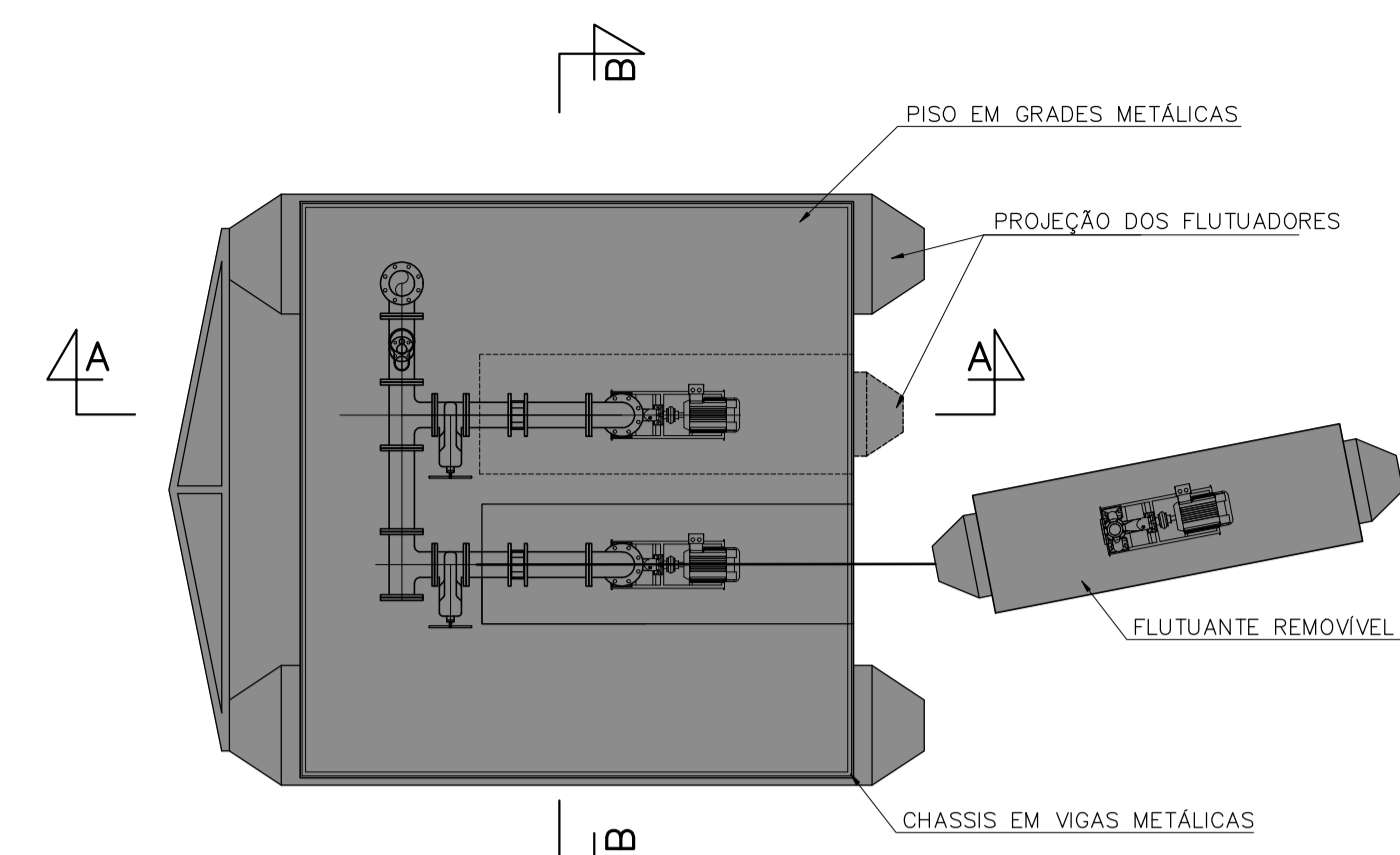
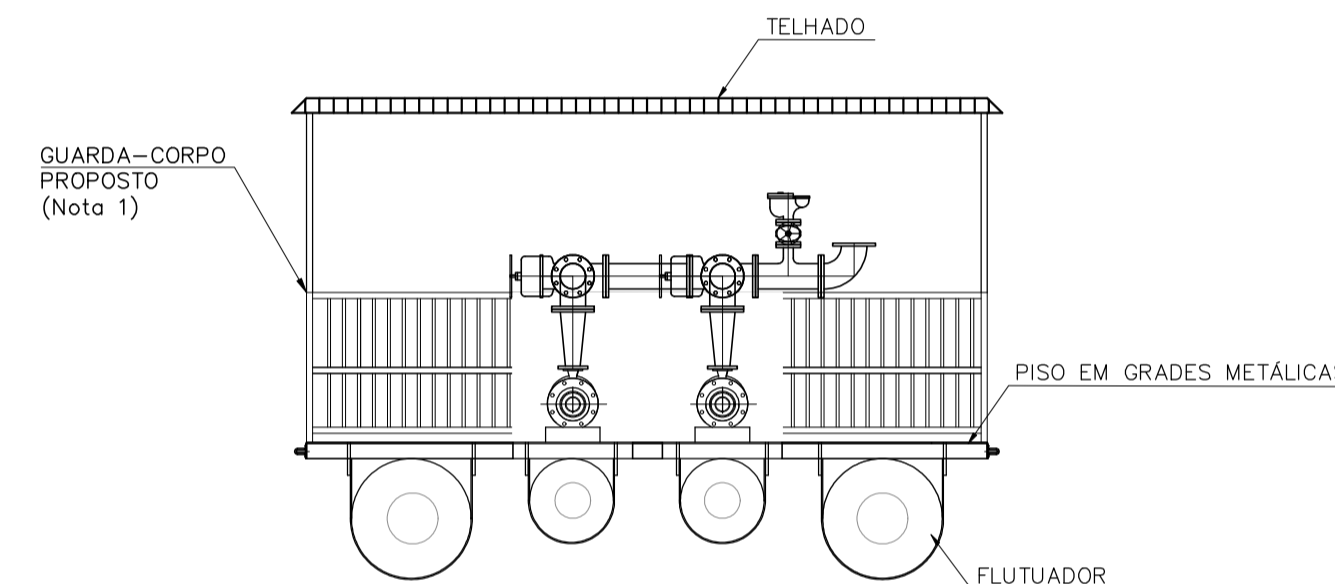


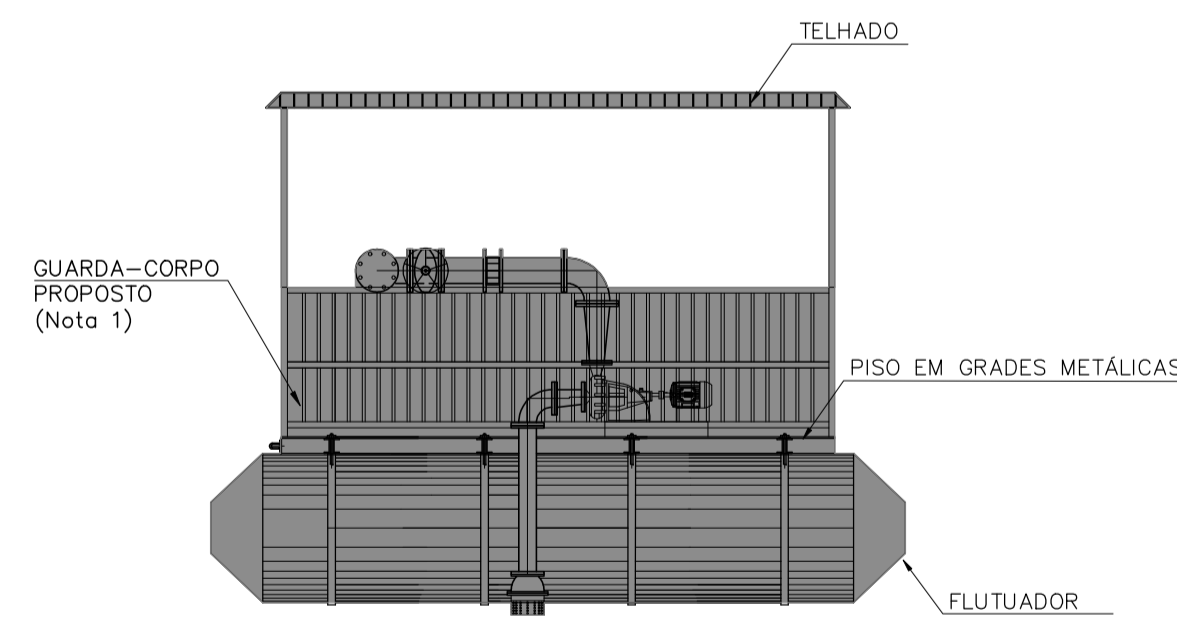
PLANTA
CAPTAÇÃO
ESC. 1:50



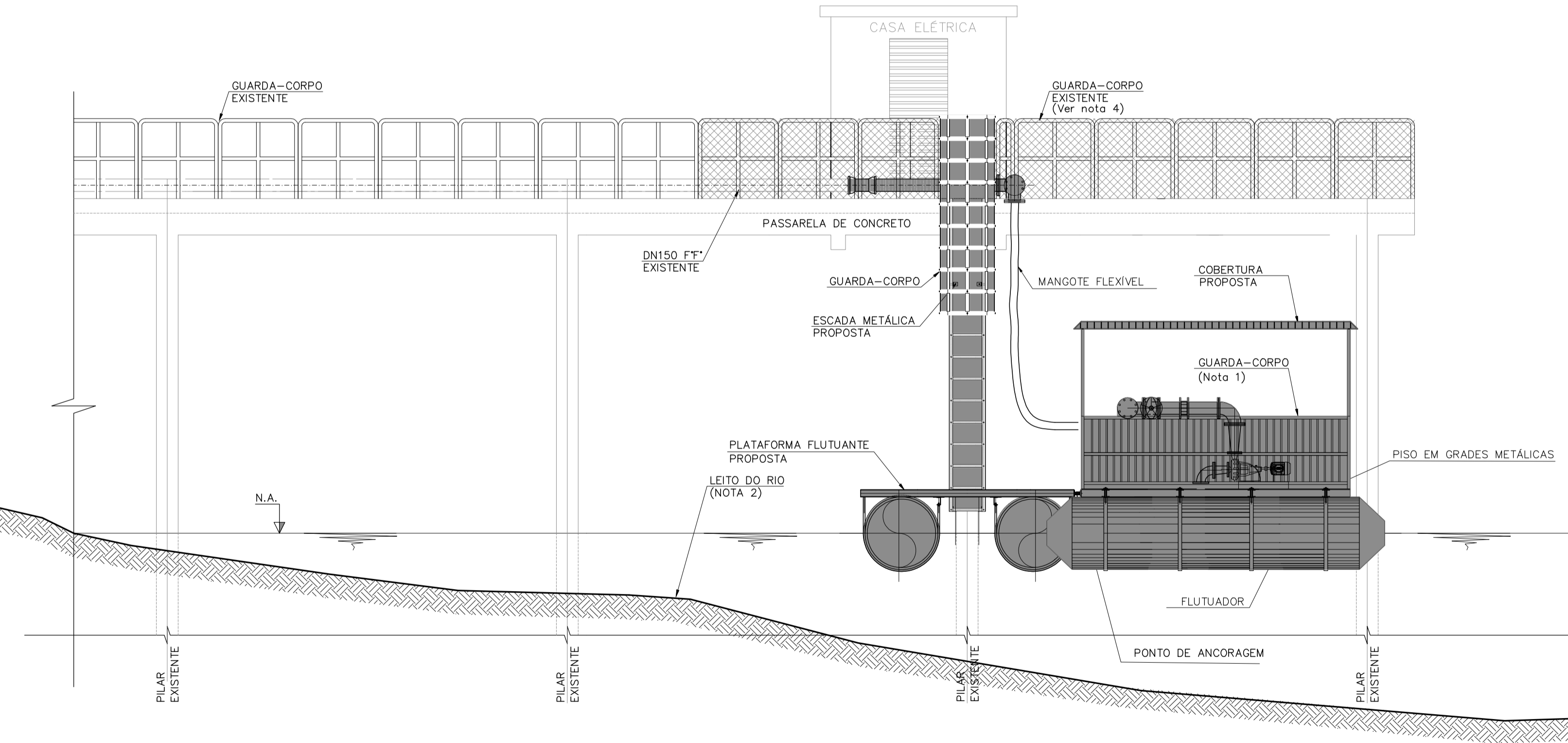
PLANTA
ESC. 1:50



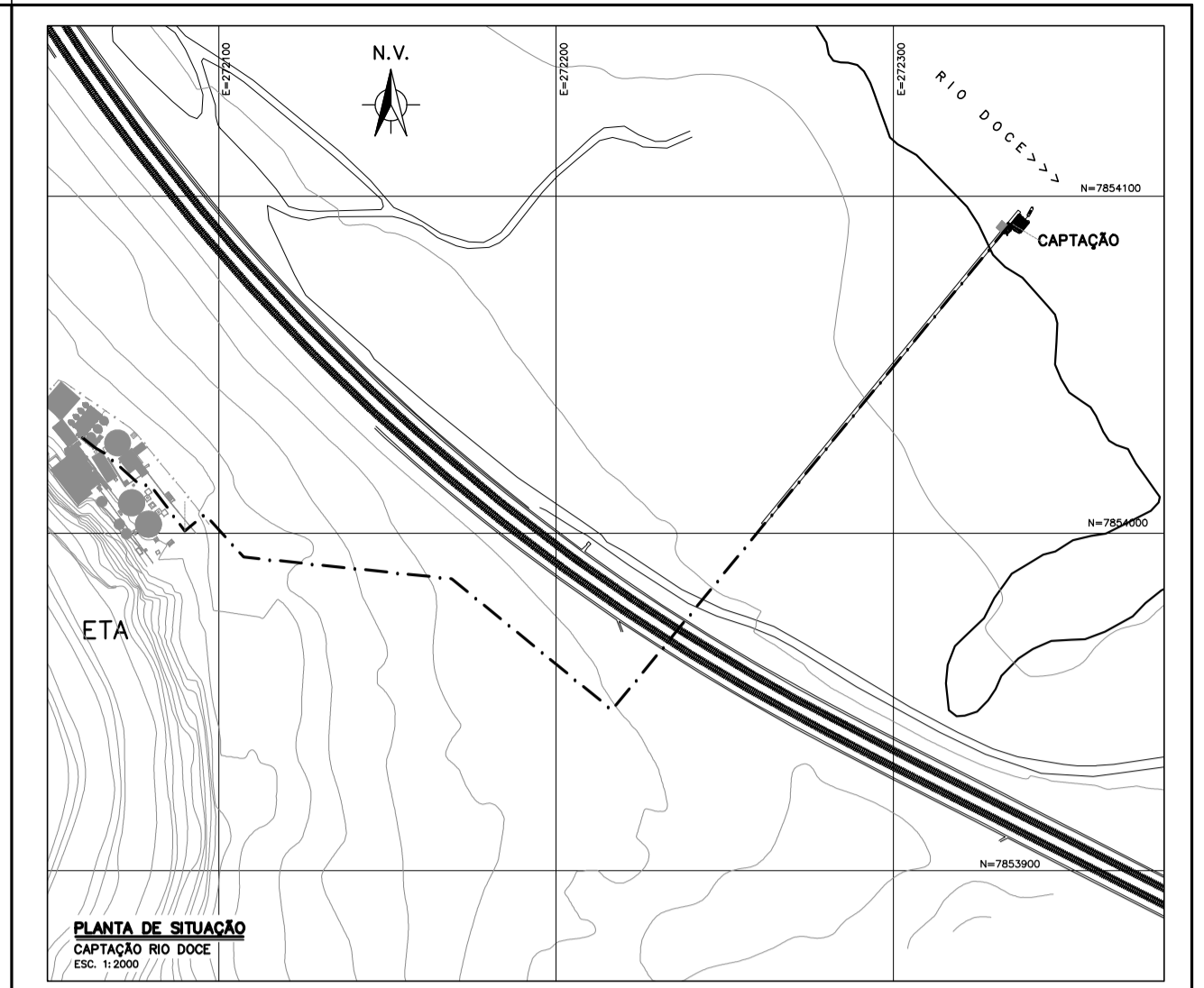
CORTE B-B
ESC. 1:50



CORTE A-A
ESC. 1:50



VISTA FRONTAL
CAPTAÇÃO
ESC. 1:50



LEGENDA
INTERVENÇÃO PROPOSTA



NOTAS

- O GUARDA CORPO SERÁ CONFORME NORMA ABNT 14.718/2019.
- A REPRESENTAÇÃO DO LEITO DO RIO É ESTIMADA, POIS NÃO FORAM REALIZADOS LEVANTAMENTOS BATIMÉTRICOS NO LOCAL;
- O PONTO DE ANCORAGEM ATENDE AS NORMATIVAS DA NBR 16.325/2014, LOGO SERÁ MANTIDO.
- TELA A SER INSTALADA NA REGIÃO DE SERVIÇO PARA ACESSO AOS PAINÉIS ELÉTRICOS.

DOCUMENTOS DE REFERÊNCIA

- LEVANTAMENTO TOPOGRÁFICO - N024000-K-1RT008_R-00 e N024000-K-100002_FL-02/05;
- RELATÓRIO CONCEITUAL - N024000-R-1RT008.

Resp.Técnico/Título: VITOR QUEIROZ/ENG. CIVIL		N° CREA/CAU: 117.630/D MG	
01	B	PARA APROVAÇÃO	MS TT LC VCQ 16/10/2024
00	B	PARA APROVAÇÃO	MS TT LC VCQ 19/09/2024
REV.	T.E.	DESCRIÇÃO	PROJ. DES. VER. APR. DATA
REVISÕES			
T.E.	(A) PRELIMINAR	(C) PARA CONHECIMENTO	(E) PARA CONSTRUÇÃO
TIPO DE EMISSÃO	(B) PARA APROVAÇÃO	(D) PARA COTAÇÃO	(F) CONFORME COMPRADO
	(G) CONFORME CONSTRUÍDO	(H) CANCELADO	
Código: FM-ENG-022		Elaborador: Fernando de Abreu Esteves	
N°da Revisão: 06		Aprovador: Carlos Alberto Martini	
		Data da Aprovação: 11/01/2024	
		Periodicidade de Revisão: Bienal	

PROJETO FUNDAÇÃO RENOVA **SE 32819**

SOCIOAMBIENTAL 02 - PG 32 - MELHORIA SISTEMA ABASTECIMENTO ÁGUA ITUETA

PROJETO CONCEITUAL - CAPTAÇÃO PARA A NOVA ETA E UTR DE ITUETA - SE 32819

DESENHO - ENGENHARIA SANITÁRIA

ARRANJO GERAL E PLANTAS E CORTES DA BALSA DE CAPTAÇÃO

ESCALA	N° CONTRATADA	N° FUNDAÇÃO RENOVA	REVISÃO
1:50	HB135-23-RENOVA-PT26-C-DES001	N024000-R-100048	01

Classificação: Pública [FORMATO A1]